



623700, Россия, Свердловская область,
г. Березовский, ул. Ленина, 12 (вход со двора)
Тел/факс: +7 (343) 351-05-07 (многоканальный)
e-mail: market@eridan-zao.ru; <http://www.eridan-zao.ru>

ОКПД2: 26.30.60.000



**ТЕРМОКОЖУХ
ТВК-07-О
(общепромышленное исполнение)
ПАСПОРТ
4371-018-43082497-16-01 ПС, 2018 г.**

ВЗРЫВОЗАЩИЩЕННОЕ ПОЖАРНОЕ ОБОРУДОВАНИЕ

«ТВК-07-О» 4371-018-43082497-16-01 ПС от 15.02.2016

1. НАЗНАЧЕНИЕ ИЗДЕЛИЯ

Настоящий паспорт совмещен с руководством по эксплуатации и распространяется на термокожух ТВК-07-О (в дальнейшем термокожух) в общепромышленном исполнении (без средств взрывозащиты).

Термокожух предназначен для установки в него видеокамеры и другого видеоборудования, и обеспечивает их защиту от влияния окружающей среды.

Термокожух соответствует требованиям безопасности Технического регламента таможенного союза ТР ТС 004/2011.

Степень защиты оболочки термокожуха IP66/IP67 по ГОСТ 14254-96.

Термокожух выпускается в следующих климатических исполнениях:

- УХЛ-1 с температурой эксплуатации от минус 60⁰С до 50⁰С (с терморегулятором);
- УХЛ-1 “АРКТИКА” с температурой эксплуатации от минус 70⁰С до 50⁰С (с терморегулятором);
- УХЛ-4 с температурой эксплуатации от 1⁰С до 50⁰С (без терморегулятора);
- УХЛ-4 с температурой эксплуатации от 1⁰С до 200⁰С (с охлаждением).

Верхняя граница температуры эксплуатации зависит от применяемой видеокамеры.

Термокожух выпускается в следующих вариантах:

- 1) Термокожух ТВК-07-О-С в корпусе из низкоуглеродистой стали с окрашиванием.
- 2) Термокожух ТВК-07-О-Н в корпусе из нержавеющей стали.
- 3) Термокожух с охлаждением ТВК-07-О-В в корпусе из нержавеющей стали.
- 4) Термокожух ТВК-07-О-С (ТВК-07-О-Н) с дополнительным обозначением “ИК” с блоком инфракрасной подсветки.
- 5) Термокожух ТВК-07-О-С (ТВК-07-О-Н) с дополнительным обозначением “АРКТИКА” для применения при экстремально низких температурах.
- 6) Термокожух ТВК-07-О-С (ТВК-07-О-Н) с дополнительным обозначением “ВИЗОР” для установки тепловизоров.

Схема подключения (назначение клемм) приведена в приложении А.

Установка видеоборудования (камеры, объективы, видеоусилители и прочее) возможна самим потребителем.

2. ТЕХНИЧЕСКИЕ ХАРАКТЕРИСТИКИ

2.1 Параметры внешнего электропитания

Название термокожуха и климатическое исполнение	Напряжение питания, В	Ток потребления, не более, А
ТВК-07-О-С/Н-УХЛ4 (+1 ⁰ С...+50 ⁰ С) ТВК-07-О-В-УХЛ4 (+1 ⁰ С...+200 ⁰ С)	постоянное 12-24VDC ±10%	1,0
	переменное 24-36VAC +6/-10%	0,4
	переменное 220VAC +6/-10%	0,1
ТВК-07-О-С/Н-УХЛ1 (-60 ⁰ С...+50 ⁰ С) ТВК-07-О-С/Н-УХЛ1 (-70 ⁰ С...+50 ⁰ С)	постоянное 24VDC ±10%	3,3
	переменное 24VAC +6/-10%	3,3
	переменное 220VAC +6/-10%	0,4

Внутри термокожуха имеется преобразователь напряжения, обеспечивающий питание видеоборудования напряжением 12В постоянного тока.

Максимальный ток потребления 3,3А указан для экстремальных условий эксплуатации при температурах окружающей среды ниже -20⁰С, и необходим для прогрева внутреннего пространства ТВК-07-О и подогрева смотрового стекла.

Указанный ток потребления включает в себя ток потребления:

- видеокамеры не более 0,5;
- инфракрасной подсветки не более 0,25 А.

2.2 Характеристики инфракрасной подсветки (опция, для ТВК-07-О-С/Н “ИК”)

- длина волны излучения, нм 850;
- угол излучения, ° 30 / 120 *;
- дальность подсветки, м 12 / 8 *;
- вкл/выкл подсветки с гистерезисом, при освещенности, лк 25±5.

* данные приведены для ССD-матрицы с чувствительностью 0,03 лк.

2.3 Защита от поражения электрическим током по ГОСТ 12.2.007.0-75: класс III/класс I.

2.4 Условия эксплуатации

- температура окружающей среды, °С
- для исполнения УХЛ-1 от -60 до +50;
- для исполнения УХЛ-1 "АРКТИКА" от -70 до +50;
- для исполнения УХЛ-4 от +1 до +50;
- для исполнения УХЛ-4 с охлаждением от +1 до +200;
- относительная влажность воздуха при 25°С, % до 100;
- атмосферное давление, кПа от 84 до 106,7.

Климатические условия на видеооборудование указываются в сопроводительной документации.

2.5 Габаритные размеры термокожуха (в стандартном исполнении, без настенного кронштейна), мм:

- ТВК-07-О-С/Н 525x170x160;
- ТВК-07-О-С/Н с блоком ИК подсветки 525x170x230;
- ТВК-07-О-В 460x195x215;
- полезный объем термокожуха для установки видеооборудования (Диаметр x Длина) Ø113x240.

Габаритные размеры термокожуха ТВК-07-О могут быть изменены по согласованию с заказчиком.

2.6 Для подвода-отвода охлаждающей воды в термокожухе ТВК-07-О-В используются два штуцера G1/2".

Реализована защита от перегрева, порог срабатывания защиты 56±3°С.

Выход сигнала тревоги: 12В – норма; 0В – авария (перегрев).

2.7 Масса термокожуха (в стандартном исполнении, без дополнительного оборудования и настенного кронштейна), не более, кг

- ТВК-07-О-С/Н 12,5;
- ТВК-07-О-В 17.

2.8 Режим работы круглосуточный.

2.9 Назначенный срок службы термокожуха, лет 10.

2.10 Вводные устройства термокожухов выполнены для монтажа кабелем круглого сечения наружным диаметром 6-12 мм (по резиновому уплотнению – поясной изоляции).

2.11 Термокожухи комплектуются вводными устройствами по заявке потребителей:

а) кабельными вводами для монтажа бронированным кабелем с наружным диаметром брони не более 12 мм или 17 мм (рисунки 3а, 3в приложение А);

б) кабельными вводами для монтажа кабелем в металлорукаве (рисунок 3г). Рекомендуется применять металлорукав марки РЗ-Ц-Х, Металанг, Герда-МГ или подобные с диаметром условного прохода 15 мм или 20 мм;

в) штуцерами для подсоединения к трубной разводке, резьба штуцеров внешняя G½" или G¾" (рисунок 3б);

г) пластиковыми кабельными вводами КВП12 (кроме ТВК-07-О-В) (рисунок 3е).

Подвод электропитания проводить кабелем с медными жилами сечением не менее 0,5 мм². Для снятия композитного видеосигнала применять кабель с волновым сопротивлением 75 Ом.

В случае комплектации термокожуха аналоговым видеотрансмиттером, для передачи

сигнала использовать симметричную витую пару.

2.12 Клеммы термокожуха позволяют зажимать провода сечением 0,08-2,5 мм².

2.13 Для работы термокожуха в условиях сильной запыленности может быть установлена защитная бленда. Подвод сжатого воздуха осуществляется через штуцер с внешней резьбой G½". Примерный расход воздуха при давлении 1 Бар составит 2 л/с, при давлении 2 Бар - 4 л/с.

2.14 Пример применения термокожуха ТВК-07-О-В:

Температура окружающей среды 200°С. Температура воды 10°С, расход воды 2,0 л/мин. Температура внутри термокожуха 25°С.

3. КОМПЛЕКТНОСТЬ ПОСТАВКИ

Общая комплектация термокожуха

Наименование	Кол.	Примечание
Термокожух ТВК-07-О	1	Модификация по заказу
Видеооборудование	-	По заказу
Предохранитель	1	
Провод с разъемом BNC	1	По согласованию
Провод с разъемом IP	1	
Крепеж для видеокамеры (винт 1/4"x13, шайба, шайба-гровер)	1	По заказу
Клеммный ключ WAGO	1	
Ключ шестигранный S4 мм	1	
Кронштейн	1	
Адаптеры крепления (на столб АК-С, на угол АК-У)	1	По заказу
Подсветка инфракрасная	1	По заказу
Козырек (крепежный винт, ключ шестигранный S3 мм)	1	По заказу
Бленда	1	По заказу
Кабельный ввод	2	По заявке *
Кольцо уплотнительное L=30 мм	2	Кроме КВП12 и ЗГ
d8-10 мм для кабелей Ø8-10 мм		
d10-12 мм для кабелей Ø10-12 мм		
Шайба (поз.4 рис.3) d10 мм	2	
Шайба (поз.4 рис.3) d12 мм	2	
Хомут	2	
Анкер 8x100 мм	4	
Силикагель	2	
Паспорт на термокожух	1	
Паспорта на видеооборудование	-	При заказе
Сертификаты соответствия	-	На партию

* Комплектация термокожуха вводными устройствами (по заказу)

Состав комплекта	Состав комплекта	Состав комплекта
ШТ½	ШТ¾	ЗГ
КВБ12	КВБ17	КВП12
КВМ15	КВМ20	-

Условные обозначения:

ШТ½ (ШТ¾) - штуцер для трубной разводки с резьбой G½" (G¾");

КВБ12 (КВБ17) - кабельный ввод для бронированного кабеля с диаметром брони до 12 мм (до 17 мм);

КВМ15 (КВМ20) - кабельный ввод для монтажа кабелем в металлорукаве с условным проходом $D=15$ мм (20 мм);

ЗГ - заглушка $M20 \times 1,5$ мм (поз. 11 рисунок 3);

КВП12 - пластиковый кабельный ввод для герметичного подсоединения кабеля круглого сечения с диаметром 6-12 мм.

По согласованию с заказчиком комплектация термокожухов может производиться различными кабельными вводами из предложенных комплектаций.

Пример записи термокожухов при заказе:

“Термокожух ТВК-07-О-С-24VAC-УХЛ4, КВБ17+ЗГ, бленда, ТУ 4372-018-43082497-16”;

“Термокожух ТВК-07-О-С-220VAC-УХЛ1, ИК120, 2xКВБ12, козырек, ТУ 4372-018-43082497-16”;

“Термокожух ТВК-07-О-Н-24VDC-УХЛ1 “АРКТИКА”, 2xКВМ20, козырек, ТУ 4372-018-43082497-16”;

“Термокожух ТВК-07-О-В-36VAC, 2x ШТ½, ТУ 4372-011-43082497-06”;

“Термокожух ТВК-07-О-С-24VDC-УХЛ4, “ВИЗОР”, 2xКВМ15, козырек, ТУ 4372-018-43082497-16”.

По согласованию с потребителем, термокожуху ТВК-07-О может быть присвоено дополнительное проектное цифро-буквенное обозначение вида “XXXXXX”.

4. УСТРОЙСТВО И РАБОТА

Термокожух представляет собой герметичную оболочку, имеющую внутреннюю теплоизоляцию (в случае исполнения УХЛ-1), и содержит узлы и детали указанные на рисунке 1 приложения А.

На передней крышке (4) термокожуха установлено смотровое окно (5) диаметром 96 мм (61 мм для ТВК-07-О-С/Н “ВИЗОР” или ТВК-07-О-В), которое не воздействует на оптические свойства установленной внутри термокожуха видеокамеры с объективом (7). На задней крышке (3) термокожуха имеется направляющая (10), на которую установлена электронная плата (1) с клеммами для подключения и предусмотрено место (паз) для крепления различных видеокамер с объективами. Крышки крепятся к корпусу на болтах.

В термокожухе ТВК-07-О-С/Н “ВИЗОР” смотровое окно выполнено из материала, прозрачного в ИК-области спектра 7-14 мкм.

Если видеооборудование устанавливается потребителем, то термокожух комплектуется крепежом для установки видеокамеры.

Электронная плата термокожуха содержит внутренний преобразователь-стабилизатор напряжения, обеспечивающий питание видеооборудования напряжением 12В постоянного тока, а также два независимых канала контроля температуры (для УХЛ-1).

Первый (рабочий) канал терморегулятора обеспечивает подогрев стекла и внутреннего объема термокожуха, что позволяет предотвратить запотевание и замерзание стекла при охлаждении окружающего воздуха. Второй (аварийный) канал служит для защиты от перегрева: при достижении внутри термокожуха температуры $56 \pm 4^{\circ}\text{C}$ (неисправность рабочего канала терморегулятора или превышение температуры окружающей среды 50°C) снимается питание с видеокамеры и канала терморегулятора. При нормальных условиях работы питание всех электронных схем термокожуха восстанавливается.

В термокожухе ТВК-07-О-В при перегреве внутреннего пространства кожуха более $56 \pm 3^{\circ}\text{C}$ снимается питание с видеокамеры, и выдается сигнал 0В на клеммы аварийного выхода. При нормализации внутренней температуры термокожуха питание видеокамеры восстанавливается.

По согласованию с заказчиком порог срабатывания аварийного канала (порог отключения

питания видеокамеры при перегреве) может быть перестроен.

При перегреве внутреннего пространства кожуха более $83 \pm 2^{\circ}\text{C}$ срабатывает вторая ступень защиты от перегрева - невосстанавливаемый термopредохранитель.

Реализован также предварительный прогрев внутреннего пространства термокожуха (до $7 \pm 2^{\circ}\text{C}$) при отрицательных температурах (“холодный старт” для исполнения УХЛ-1).

Под камерой расположен силикагель, обеспечивающий поглощение влаги внутри термокожуха.

Для защиты стекла от атмосферных осадков и ограничения засветки видеокамеры служит козырек (6) – опция (по заказу). На оболочке имеются два кабельных ввода и расположен винт М6 защитного заземления (9).

Установка термокожуха на штатное место осуществляется с помощью кронштейна (11). Для крепления на столб или угол по заказу поставляются различные адаптеры крепления.

Для работы термокожуха в условиях сильной запыленности может быть установлена защитная бленда (39). Подвод воздуха осуществляется через штуцер с внешней резьбой $G\frac{1}{2}$ ”.

На корпусе термокожуха (2) может быть расположен несъемный блок инфракрасной подсветки (8) – опция. Совместная работа инфракрасной подсветки возможна только с черно-белой или цветной видеокамерой, имеющей режим работы “день-ночь” и механически сдвигаемый ИК-фильтр. Для сохранения резкости изображения при работе с ИК подсветкой, видеокамера должна быть оборудована специальным объективом (с индексом “IR”), приспособленным для работы в ближнем ИК-диапазоне.

Инфракрасная подсветка питается от внутреннего блока питания термокожуха напряжением 12В.

Работа ИК подсветки автоматизирована с помощью фотодатчика, включающего подсветку при уменьшении наружной освещенности менее установленного порога и выключающего подсветку при увеличении освещенности выше порога 25 ± 5 лк. Функция включения/выключения подсветки работает с гистерезисом. Время задержки выключения подсветки с момента интенсивной засветки фотодатчика составляет около 20 ± 5 с. Такая функция необходима для уменьшения вероятности ложного выключения подсветки, например, во время кратковременной засветки его фарами проезжающего автомобиля.

Вторая камера оболочки термокожуха ТВК-07-О-В служит для циркуляции охлаждающей воды. Для этого на внешней оболочке имеется два присоединительных штуцера $G1/2$ ” для подвода-отвода охлаждающей воды.

Регулировка потока охлаждающей жидкости возможна установкой дросселирующей шайбы (сечение отверстия подбирается опытным путем) или при помощи вентиля.

Регулируемый поток холодной воды подается через нижний штуцер. Протекая по внутренней полости, вода охлаждает кожух и установленное в нем видеооборудование. Выход нагретой воды осуществляется через верхний штуцер, что обеспечивает гарантированное заполнение всего объема.

Возможно использовать водяное охлаждение по проточной системе от водопроводных сетей, колодцев, крупных водоемов, а также по циркуляционной системе с использованием искусственных прудов, градирен и других искусственных сооружений.

Во избежание засорения камеры термокожуха при циркуляции воды, необходимо использовать фильтры очистки.

Расположение и назначение клемм для подключения термокожуха приведены на рисунке 4.

5. УКАЗАНИЕ МЕР БЕЗОПАСНОСТИ

5.1 Соблюдение правил безопасности является необходимым условием безопасной работы и эксплуатации термокожухов.

5.2 К работам по монтажу, проверке, обслуживанию и эксплуатации термокожухов

должны допускаться лица, прошедшие производственное обучение, аттестацию квалификационной комиссии, инструктаж по безопасному обслуживанию.

5.3 Все работы по обслуживанию термокожухов, связанные со снятием крышки, должны производиться только при снятом напряжении. Не отключенный от напряжения питания термокожух снимать категорически воспрещается.

5.4 Запрещается эксплуатация термокожуха ТВК-07-О во взрывоопасных зонах без согласования с контролирующими органами.

5.5 Ответственность за технику безопасности возлагается на обслуживающий персонал.

6. ПОДГОТОВКА К РАБОТЕ И МОНТАЖ ТЕРМОКОЖУХА

6.1 В лабораторных условиях открутить винты и снять заднюю крышку (3) вместе с направляющей (10). Отсоединить разъем нагрева стекла (в модификациях УХЛ-1).

6.2 Установить видеокамеру (если нет в комплекте поставки) на направляющую (10) с помощью крепежа (14) из комплекта поставки.

6.3 Подключить плату клемм (1) к источнику питания с напряжением, указанным на шильдике термокожуха, согласно рисунку 4 приложения А. Подключить видеовыход камеры ко входу монитора со входным сопротивлением 75 Ом (для аналоговых камер, в случае передачи сигнала по витой паре использовать приемник).

6.4 Включить питание у монитора и источника питания. Не допускается отсоединять кабель от термокожуха при включенном источнике питания!

6.5 Навести камеру на объект, расположенный на требуемом расстоянии, и по изображению на мониторе выставить на объективе камеры (7) необходимую резкость изображения.

6.6 Отключить питание источника и монитора.

6.7 Подключить разъем нагрева стекла (в модификациях УХЛ-1). Заменить силикагель. Собрать термокожух.

6.8 Установка термокожуха на штатное место осуществляется с помощью настенного кронштейна (11) (рисунок 1, приложение А), который крепится к стене с помощью четырех анкерных болтов. Для монтажа могут использоваться также адаптеры крепления на столб АК-С или на угол АК-У.

6.9 Перед включением термокожуха необходимо произвести его внешний осмотр. Необходимо обратить внимание на целостность оболочки (стекла) и наличие средств уплотнения кабельных вводов и крышек.

6.10 При монтаже не подвергать светопронускающие части термокожуха механическим воздействиям.

6.11 При подключении термокожуха уплотнение кабеля осуществляется по оболочке (поясной изоляции) с помощью уплотнительных колец соответствующего диаметра из комплекта поставки или элементами кабельного ввода.

6.12 Выполнять уплотнение кабеля в гнезде вводного устройства самым тщательным образом, так как от этого зависит герметичность вводного устройства.

6.13 При трубной разводке трубная муфта навинчивается на штуцер с резьбой диаметром G $\frac{1}{2}$ " или G $\frac{3}{4}$ " (рисунок 3б приложение А).

6.14 При прокладке бронированным кабелем диаметр брони не должен превышать 12 мм или 17 мм (рисунки 3а, 3в приложение А).

1) Кабельный ввод КВБ12 (рисунок 3а) состоит из штуцера (6) и гайки (7).

2) При монтаже бронированным кабелем или металлорукавом диаметр брони и металлорукава равен 12 мм.

3) Снять наружную изоляцию кабеля на расстоянии 160 мм от начала разделки.

4) Освободить кабель от брони на расстоянии 110 мм от начала разделки.

5) Снять внутреннюю изоляцию кабеля на расстоянии 80 мм от начала разделки.

6) На кабельную разделку надеть гайку, а на бронированную часть кабеля – штуцер.

7) Ввод кабеля в термокожух производится через отверстие штуцера, затем на штуцер закручивается гайка, чем и обеспечивается фиксация кабеля и заземление брони.

6.15 При использовании кабельного ввода КВБ17 заземление брони осуществляется при помощи втулки (12) (рисунок 3в).

6.16 При монтаже кабелем в металлорукаве используется кабельный ввод КВМ15 (КВМ20) предназначен для монтажа кабелем в металлорукаве с условным проходом D=15 мм (20 мм). Пример монтажа металлорукава в кабельном вводе показан на рисунке 3г приложения А.

6.17 При использовании в термокожухе только одного вводного устройства, необходимо надежно заглушить второе вводное устройство с помощью заглушки. Монтаж заглушки показан на рисунке 3д приложения А.

6.18 При применении кабельных вводов других производителей необходимо обеспечить герметичность всех выполняемых соединений любым доступным способом.

6.19 Для присоединения термокожуха к напряжению питания открутить винты и снять заднюю крышку (3) вместе с направляющей (10). Подключать согласно рисунку 4.

6.20 Вставить подготовленные кабели в соответствующие кабельные вводы (концы наружных оболочек кабелей должны выступать не менее чем на 5 мм из вводного устройства внутри термокожуха), затянуть штуцера кабельных вводов и законтрить их контргайками.

6.21 Для дополнительной фиксации кабеля использовать хомуты из комплекта поставки.

6.22 Проверить качество зажима кабелей в кабельных вводах на выдёргивание.

6.23 Для подключения проводников в клеммы:

а) снять изоляцию с концов освобождённых жил всех кабелей на длину 6-8 мм;

б) открыть вводное отверстие клеммы нажатием с помощью клеммного ключа WAGO из комплекта поставки или часовой отвертки;

в) ввести проводник со снятой изоляцией во входное отверстие клеммы, зажать, сняв усилие с клеммного ключа или отвертки;

г) самопроизвольное отсоединение, таким образом, становится невозможным.

6.24 Проверить выполненный монтаж, обратив внимание на правильность произведённых соединений, на наличие и правильность установки всех крепежных и контрящих элементов.

6.25 Заменить силикагель.

6.26 Установить крышку (3) с направляющей (10) в корпус (2).

6.27 Каждый термокожух необходимо заземлить используя внешний винт заземления (9) (рисунок 1, приложение А).

6.28 Установить термокожух на кронштейн и подтянуть ключом болты крепления (12, 13).

6.29 Поворачивая термокожух с видеокамерой на кронштейне, получить требуемую область обзора на экране монитора. В случае передачи сигнала по витой паре при помощи переключателя приемника установить наилучшее изображение на экране монитора.

6.30 С помощью ключа затянуть болты крепления (12, 13) термокожуха на кронштейне до упора.

6.31 В процессе эксплуатации термокожух не требует управления. Работоспособность видеокамеры контролируется по изображению на экране монитора.

7. ГАРАНТИЙНЫЕ ОБЯЗАТЕЛЬСТВА

7.1 Изготовитель гарантирует соответствие термокожуха требованиям технических условий и конструкторской документации.

7.2 Гарантийный срок термокожуха составляет 5 лет с момента передачи товара покупателю.

7.3 Гарантийный срок на видеоборудование устанавливается его изготовителем (продавцом).

7.4 Изготовитель не отвечает за недостатки термокожуха, если они возникли после его передачи потребителю вследствие нарушения потребителем правил использования, хранения или транспортировки, действий третьих лиц или непреодолимой силы.

7.5 В случае устранения недостатков термокожуха, гарантийный срок на него продлевается на период, в течение которого он не использовался.

7.6 При замене термокожуха гарантийный срок исчисляется заново со дня передачи товара потребителю.

8. СВЕДЕНИЯ О РЕКЛАМАЦИЯХ

8.1 Претензии по качеству термокожуха подлежат рассмотрению при предъявлении термокожуха, настоящего паспорта и акта о скрытых недостатках.

8.2 Претензии не подлежат удовлетворению в следующих случаях:

8.2.1 Истек гарантийный срок эксплуатации;

8.2.2 Дефект возник после передачи термокожуха потребителю вследствие нарушения потребителем правил использования, хранения или транспортировки, действий третьих лиц или непреодолимой силы (в том числе высоковольтных разрядов и молний), несчастного случая, включая (но не ограничиваясь этим) следующее:

- изделие подвергалось ремонту, не уполномоченными на то сервисными центрами или дилерами;
- изделие подвергалось переделке или модернизации без согласования с АО “Эридан”;
- дефект стал результатом неправильной эксплуатации, установки и/или подключения изделия, включая повреждения, вызванные подключением изделия к источникам питания, не соответствующим стандартам параметров питающих сетей и других подобных внешних факторов;
- дефект возник вследствие катастрофы техногенного и природного характера, войны, локального вооруженного конфликта, эпидемии, забастовки, пожара и других стихийных бедствий.

9. ТРАНСПОРТИРОВАНИЕ И ХРАНЕНИЕ

9.1 Условия транспортирования термокожухов должны соответствовать условиям хранения 2 по ГОСТ 15150-69 при температуре от минус 60⁰С до 50⁰С.

Климатические условия на видеоборудование указываются в сопроводительной документации.

9.2 Термокожух в упакованном виде должен храниться в помещении, соответствующем условиям хранения 1 по ГОСТ 15150-69. Воздух в помещении для хранения не должен содержать паров кислот и щелочей, а также газов, вызывающих коррозию.

9.3 Термокожухи в упаковке предприятия-изготовителя можно транспортировать любым видом закрытого транспорта (железнодорожные вагоны, закрытые автомашины, контейнеры, герметизированные отсеки самолетов, трюмов и т.д.).

9.4 Во время погрузочно-разгрузочных работ и транспортирования коробки не должны подвергаться резким ударам и воздействиям атмосферных осадков.

Способ укладки коробок на транспортирующее средство должен исключать их перемещение.

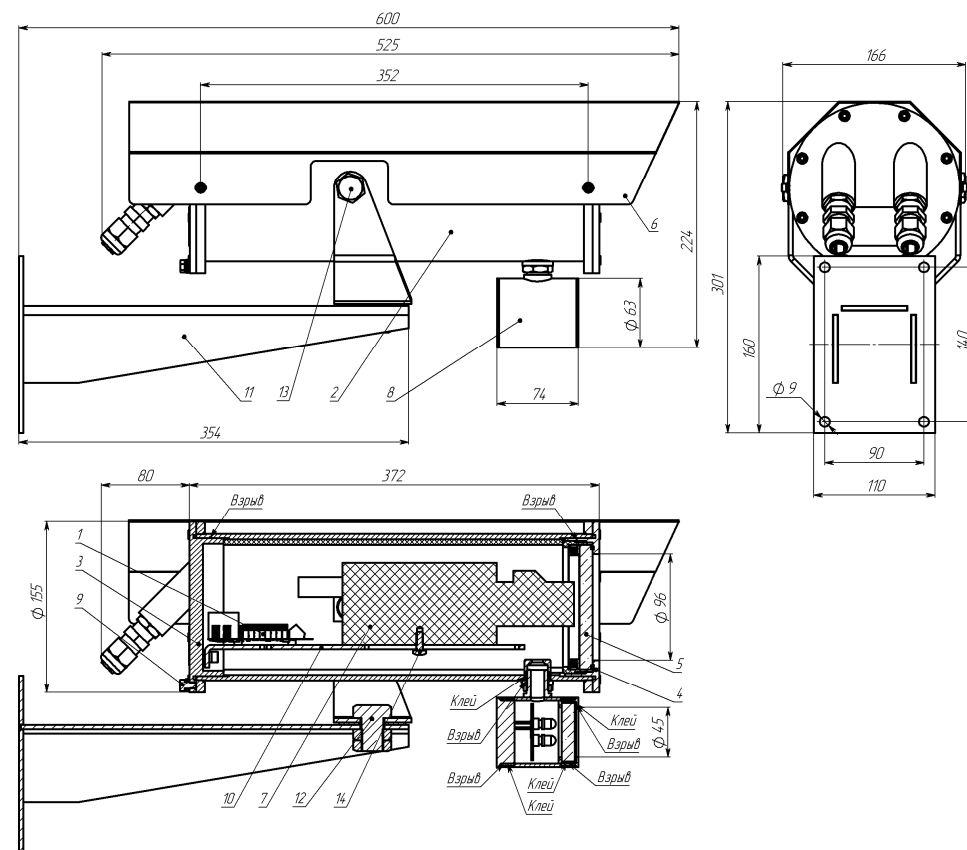
10. СВЕДЕНИЯ ОБ ИЗГОТОВИТЕЛЕ

623700, Россия, Свердловская область, г. Березовский, ул. Ленина, 12

Тел/факс: +7 (343) 351-05-07 (многоканальный)

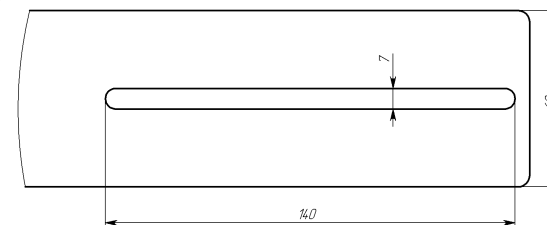
e-mail: market@eridan-zao.ru; <http://www.eridan-zao.ru>

ПРИЛОЖЕНИЕ А. МОНТАЖ ТЕРМОКОЖУХА, ПОДКЛЮЧЕНИЕ



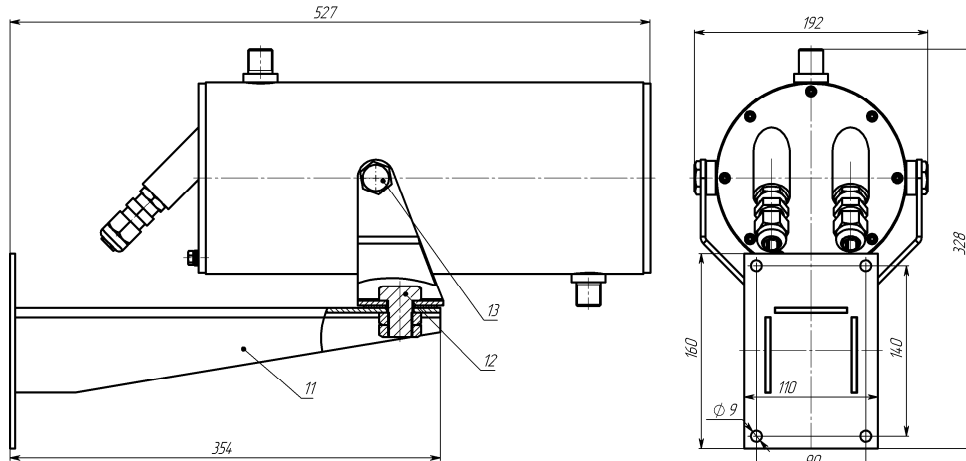
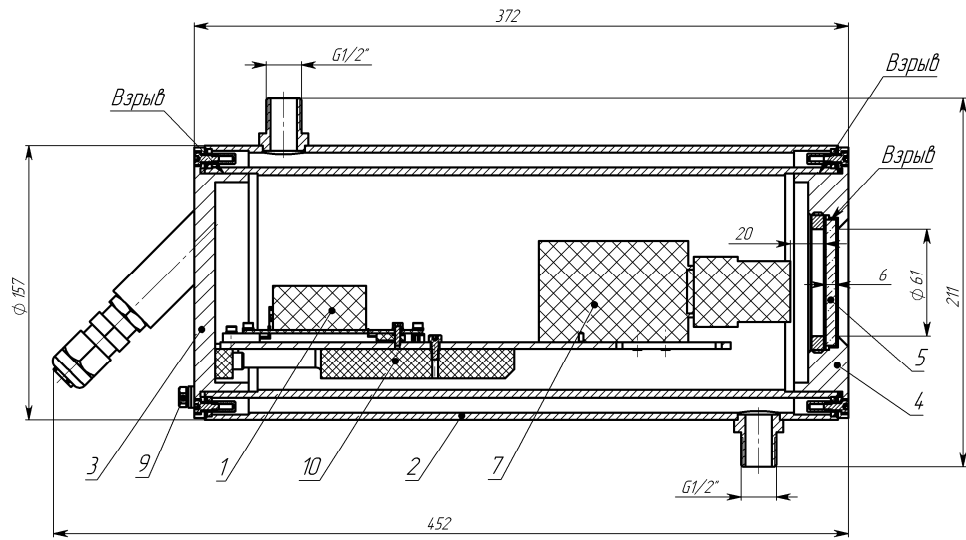
1.1) Внешний вид термокожуха ТВК-07-О-С/Н.

1 – плата клемм; 2 – корпус; 3 – задняя крышка; 4 – передняя крышка; 5 – смотровое окно; 6 – козырек (опция); 7 – видеокамера с объективом (опция); 8 – инфракрасная подсветка (опция); 9 – винт М6 заземления; 10 – направляющая; 11 – кронштейн; 12, 13 – болты крепления термокожуха к кронштейну; 14 – винт 1/4" крепления видеокамеры; 17 – бленда (опция).

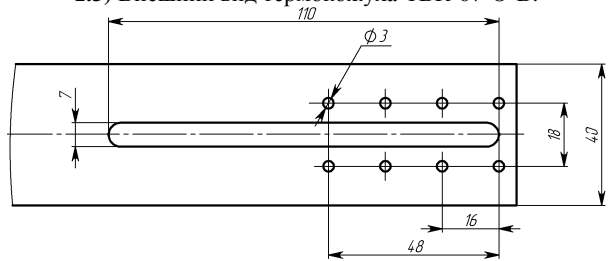


Если видеоборудование устанавливается потребителем, то термокожух комплектуется крепежом для установки видеокамеры: винт 1/4"x13, шайба, шайба-гровер.

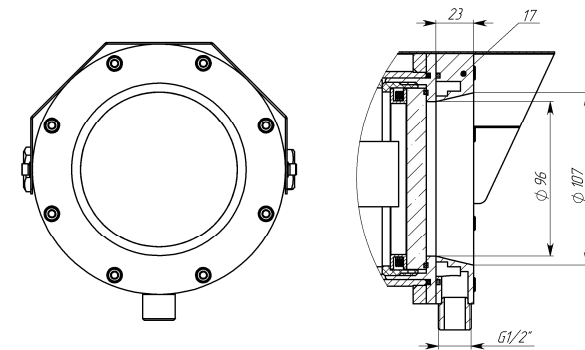
1.2) Направляющая ТВК-07-О-С/Н с пазом для установки видеокамеры.



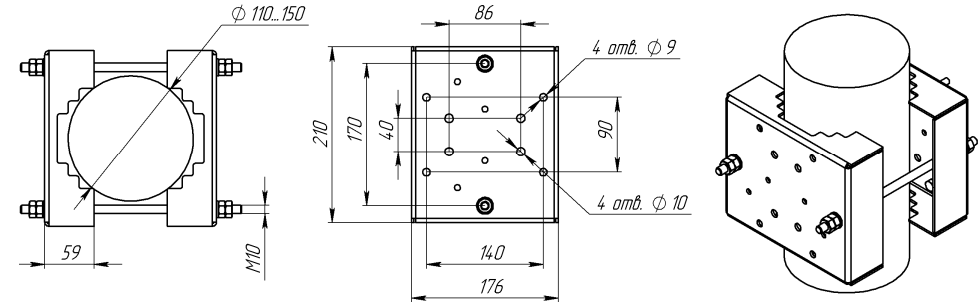
1.3) Внешний вид термокожуха ТВК-07-О-В.



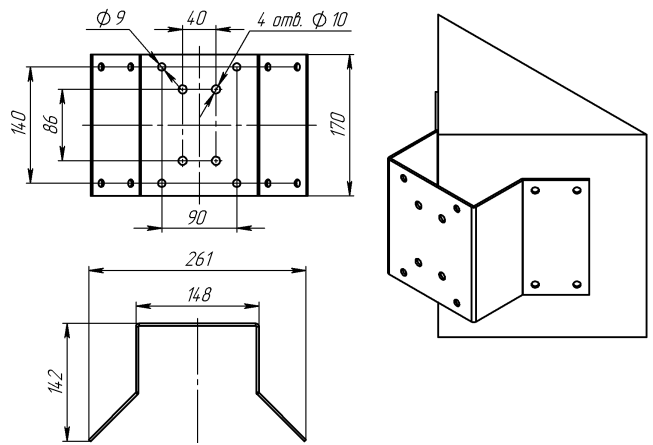
1.4) Направляющая ТВК-07-О-В с пазом и отверстиями для установки видеокамеры.



1.5) Внешний вид термокожуха ТВК-07-О-С/Н с установленной блендой.



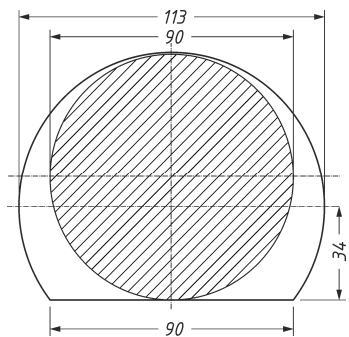
1.6) Адаптер крепления на столб АК-С.



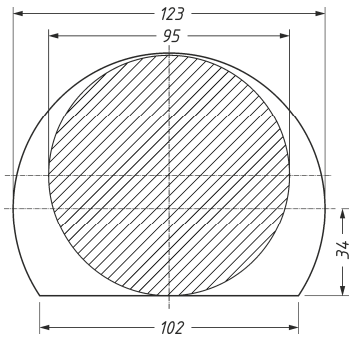
1.7) Адаптер крепления на угол АК-У.

Рисунок 1. Внешний вид термокожуха.

Если видеоборудование устанавливается потребителем, то термокожух комплектуется крепежом для установки видеокамеры: винт 1/4"x13, шайба, шайба-гровер.

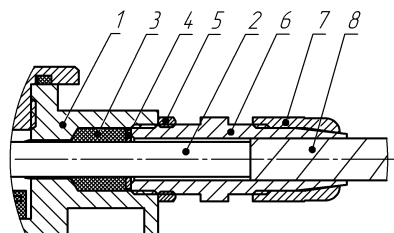


2.1) ТВК-07-О-С/Н: Ø113x240 мм (DxL)

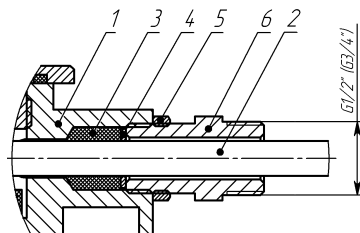


2.1) ТВК-07-О-В: Ø123x240 мм (DxL)

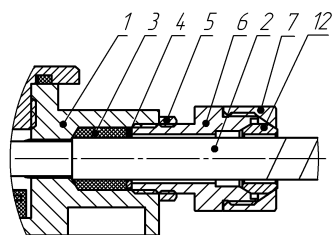
Рисунок 2. Полезный объем термокожуха для установки видеоборудования.



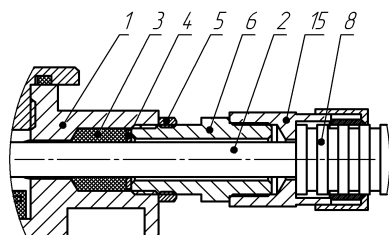
а) монтаж бронированным кабелем в кабельном вводе КВБ12



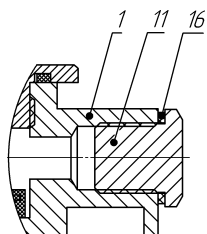
б) монтаж в трубной разводке с помощью штуцера G^{1/2}" или G^{3/4}"



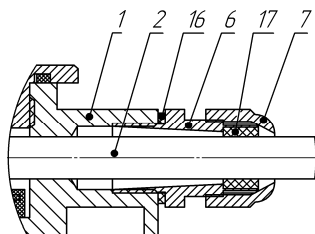
в) монтаж бронированным кабелем в кабельном вводе КВБ17



г) монтаж кабелем в металлорукаве KBM15 (KBM20)



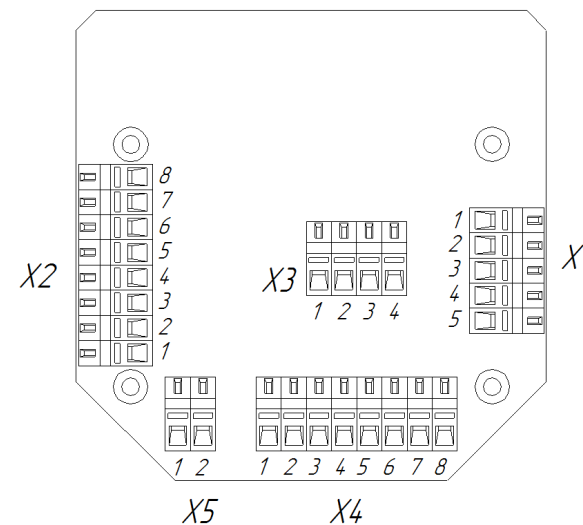
д) монтаж заглушки 3Г



е) монтаж в кабельном вводе KBП12

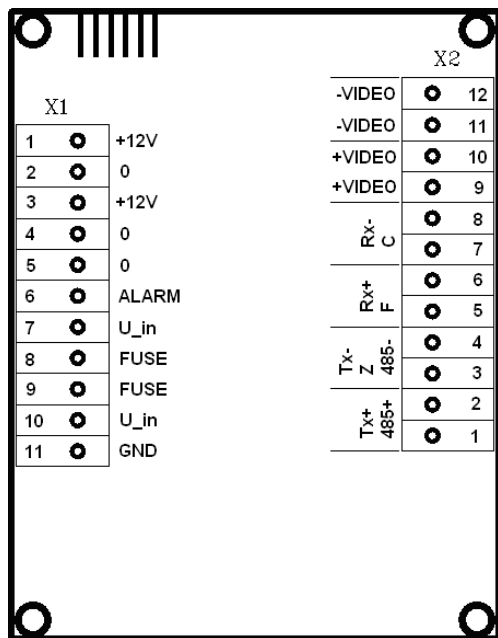
1 - корпус; 2 - изоляция кабеля (макс. Ø 12 мм); 3, 16, 17 - кольцо уплотнительное; 4 - шайба; 5 - контргайка; 6 - штуцер; 7 - гайка; 8 - броня кабеля или металлорукав; 11 - оконечная заглушка; 12 - втулка; 15 - муфта для монтажа металлорукавом.

Рисунок 3. Примеры монтажа.



№	Наклейки / описание
X1	1 – корпус (заземление); 2, 3 – предохранитель 5А (для +24В и ~24В УХЛ-1) или 1,6А; 4 – –Упит (0В, 0В, ~24В, ~36В или ~220В в зависимости от модификации); 5 – +Упит (+12-24В, +24В, ~24В, ~36В или ~220В в зависимости от модификации).
X2	1 – +12В, не более 0,5А – питание видеокамеры; 2 – 0В – питание видеокамеры; 3 – 12В – питание видеоусилителя; 4 – 0В – питание видеоусилителя; 5 – +12В, не более 0,25А – питание инфракрасной подсветки; 6 – 0В – питание инфракрасной подсветки; 7 – +12В; 8 – 0В. * На клеммах 1-6 напряжение питания видеоборудования 12В появляется после предварительного прогрева внутреннего пространства термокожуха до $7 \pm 2^{\circ}\text{C}$ (только для исполнения УХЛ-1). На клеммах 7-8 напряжение 12В появляется сразу после подачи напряжения питания на термокожух.
X3	1,2 – выход композитного видеосигнала или симметричная витая пара; 3,4 – земля видеосигнала или симметричная витая пара.
X4	1,2 – Tx-/RS485+ – связь по Ethernet /; 3,4 – Tx-/RS485- удалённое управление по интерфейсу RS485; 5,6 – Rx+; 7,8 – Rx-
X5	1 – +12В 0,6А – нагрев стекла (только для исполнения УХЛ-1); 2 – 0В – нагрев стекла (только для исполнения УХЛ-1).

4.1) Назначение клемм для подключения термокожуха ТВК-07-О-С/Н.



№	№ клеммы / описание
X1	1 – +12В, не более 0,5А – питание видеокамеры; 2 – 0В – питание видеокамеры; 3 – +12В, не более 0,5А – питание дополнительного видеоборудования; 4 – 0В – питание дополнительного видеоборудования; 5 – 0В – земля выхода тревоги; 6 – ALARM – выход тревоги: +12В - норма, 0В – авария (перегрев); 7 – U_in – напряжение питания (0В, 24~36В или ~220В в зависимости от модификации); 8, 9 – предохранитель 2А; 10 – U_in – напряжение питания (+12-24В, 24~36В или ~220В в зависимости от модификации); 11 – корпус (заземление).
X2	1, 2 – Tx+/RS485+ – связь по Ethernet / 3, 4 – Tx-/Z/RS485- удалённое управление с помощью контроллера функций поворота и трансформатора PTZ / 5, 6 – Rx+/F 7, 8 – Rx-/C удалённое управление по интерфейсу RS-485. 9, 10 – выход композитного видеосигнала или симметричная витая пара; 11, 12 – земля видеосигнала или симметричная витая пара.

4.2) Назначение клемм для подключения термокожуха ТВК-07-0-В

Рисунок 4. Назначение клемм для подключения термокожуха.

11. СЕРТИФИКАТЫ



Декларация о соответствии техническому регламенту Таможенного союза ТР ТС 004/2011 ТС № RU Д-РУ.А301.В.00433.



Сертификат соответствия в системе ГОСТ Р при добровольной сертификации № РОСС RU.AB28.H20721, выдан органом по сертификации продукции ООО "Серконс".



Система менеджмента качества предприятия соответствует требованиям ГОСТ Р ИСО 9001-2015 (ISO 9001:2015).

12. СВИДЕТЕЛЬСТВО О ПРИЕМКЕ И УПАКОВЫВАНИИ

Термокожух ТВК-07-0-_____

заводской номер _____

в комплекте:

кабельные вводы _____

видеокамера _____

объектив _____

передатчик, приемник _____

изготовлен и принят в соответствии с технической документацией, признан годным для эксплуатации и упакован на АО “Эридан” 623700 Свердловская обл. г. Березовский ул. Ленина 12 Тел/факс +7(343) 351-05-07 согласно требованиям, предусмотренным техническими условиями ТУ 4372-011-43082497-06.

Дата выпуска _____

Подпись ответственного за приемку _____

МП

Подпись ответственного за упаковывание _____