



АО «Спецавтоматика»



ОКП 48 5487

**Автономная установка
газового шкафного пожаротушения
АУШТ F-Line прямого действия**

Руководство по эксплуатации

СЕПА.634224.001.01 РЭ

Инв. № подл.	
Подп. и дата	
Взам. Инв. №	
Инв. № дубл.	
Подп. и дата	

Москва, 2018

СОДЕРЖАНИЕ

	ВВЕДЕНИЕ	3
	1 ОПИСАНИЕ И РАБОТА АУШТ	4
	1.1 Назначение и обозначение изделия	4
	1.2 Технические характеристики	6
	1.3 Состав АУШТ (комплектность)	11
	1.4 Устройство и принцип работы	12
	1.5 Работа	13
	1.6 Маркировка	13
	1.7 Упаковка	14
	2 ИСПОЛЬЗОВАНИЕ ПО НАЗНАЧЕНИЮ	15
	2.1 Эксплуатационные ограничения	15
	2.2 Подготовка модуля к использованию	15
	2.3 Использование модуля	20
	3 ТЕХНИЧЕСКОЕ ОБСЛУЖИВАНИЕ	20
	3.1 Общие указания	20
	3.2 Меры безопасности	21
	3.3 Порядок технического обслуживания	21
	3.4 Проверка работоспособности	23
	3.5 Зарядка модуля ГОТВ	23
	3.6 Проверка модуля АУШТ	24
	3.7 Восстановление АУШТ после срабатывания	24
	3.8 Замена АУШТ на объекте	25
	4 ХРАНЕНИЕ И ТРАНСПОРТИРОВАНИЕ	28
	5 УТИЛИЗАЦИЯ	30
	Приложение А. ТРЕБОВАНИЯ К ЗАЩИЩАЕМОМУ ОТСЕКУ	31
	Приложение Б. УСТРОЙСТВА ВИЗУАЛЬНОГО КОНТРОЛЯ ДАВЛЕНИЯ.	33
	Приложение В. РИСУНКИ	35
	Приложение Г. КАТАЛОГ ИСПОЛЬЗУЕМЫХ ФИТИНГОВ И ПРИСПОСОБЛЕНИЙ	39
	Приложение Д. ПРИМЕР МОНТАЖА АУШТ	41
	ЛИСТ РЕГИСТРАЦИИ ИЗМЕНЕНИЙ	42

Перв. примен.

Справ. №

Подп. и дата

Инв. № дубл.

Взам. Инв. №

Подп. и дата

Инв. № подл.

СЕПА.634224.001.01 РЭ

Изм	Лист	№ докум.	Подп.	Дата			
Разраб.		Максимов		01.02.2018	Автономная установка газового шкафного пожаротушения АУШТ F-Line прямого действия		
Пров.		Хайрутдинова		01.02.2018			
Н.контр.		Кудряшов		01.02.2018	Руководство по эксплуатации АО «Спецавтоматика»		
Утв.		Хайрутдинова		01.02.2018			

Лит.	Лист	Листов
А	2	33

ВВЕДЕНИЕ

Настоящее руководство по эксплуатации (далее – руководство) распространяется на автономные установки газового шкафного пожаротушения АУШТ F-Line прямого действия (далее – АУШТ) следующих типов:

АУШТ F-Line 01П, АУШТ F-Line 02П,
АУШТ F-Line 01П-Г, АУШТ F-Line 02П-Г,
АУШТ F-Line 01ПР, АУШТ F-Line 02ПР,
АУШТ F-Line 01ПР-Г, АУШТ F-Line 02ПР-Г,

изготовленные в соответствии с ТУ 4854-003-05804631-2015.

Руководство по эксплуатации предназначено для ознакомления с устройством, принципом действия и изучения основных характеристик АУШТ с целью обеспечения правильной эксплуатации, транспортировки, хранения, обслуживания и поддержания АУШТ в рабочем состоянии.

Технический персонал, выполняющий монтаж, эксплуатацию и обслуживание АУШТ, может быть допущен к соответствующим работам после изучения настоящего руководства, проведения инструктажа, проверки знаний правил безопасности и инструкций.

Около места проведения испытаний или ремонтных работ должны быть установлены предупреждающие знаки «Осторожно! Прочие опасности» по ГОСТ 12.4.026 и поясняющая надпись: «Идут испытания».

Предприятие-изготовитель может вносить изменения в конструкцию и элементы АУШТ, сохраняя ее основные эксплуатационные параметры.

Име. № подл.	Подп. и дата	Взам. Име. №	Име. № дубл.	Подп. и дата

Изм	Лист	№ докум.	Подп.	Дата	СЕПА.634224.001.01 РЭ	<i>Лист</i>
						3

1 ОПИСАНИЕ И РАБОТА АУШТ

1.1 Назначение и обозначение изделия

1.1.1 АУШТ предназначена для хранения под давлением и выпуска непосредственно в зону возгорания защищаемого отсека газового огнетушащего вещества (ГОТВ) при тушении пожаров классов А, В, С и электрооборудования (электроустановок под напряжением). Напряжение, при котором можно производить тушение электрооборудования под напряжением, должно соответствовать требованиям нормативно-технической документации на ГОТВ.

1.1.2 АУШТ может применяться для противопожарной защиты закрытых шкафов и отсеков с электронным и/или электротехническим оборудованием (коммуникационные шкафы, электрические шкафы, шкафы управления и т.п.) и других ограниченных объемов.

1.1.3 Обозначение АУШТ имеет следующую структуру:

АУШТ F-Line X1 X2 X3 – X4 ТУ,

где: **АУШТ F-Line** – условное обозначение изделия, принятое изготовителем;

X1 – условное обозначение вместимости баллона модуля (**01** – 1,1 л; **02** – 1,55 л);

X2 – тип установки (**П** – установка прямого действия);

X3 – наличие в АУШТ реле давления (**Р** – при наличии);

X4 – обозначение горизонтального исполнения АУШТ (**Г**);

X5 – обозначение технических условий, в соответствии с которыми изготовлена АУШТ
(ТУ 4854-003-05804631-2015).

Примеры записи АУШТ в других документах и при заказе:

АУШТ F-Line 01ПР ТУ 4854-003-05804631-2015,

АУШТ F-Line 01П-Г ТУ 4854-003-05804631-2015,

где: АУШТ F-Line – условное обозначение изделия;

01 – условное обозначение вместимости баллона модуля (1,1 л);

П – установка прямого действия;

Р – наличие реле давления;

Г – горизонтальное исполнение АУШТ;

ТУ 4854-003-05804631-2015 – технические условия на АУШТ.

Примечание – Тип ГОТВ необходимо оговаривать при заказе оборудования.

Инв. № подл.	Подп. и дата	Взам. Инв. №	Инв. № дубл.	Подп. и дата	СЕПА.634224.001.01 РЭ					Лист
					Изм	Лист	№ докум.	Подп.	Дата	4

Для удобства допускается следующий дополнительный формат обозначения АУШТ при заказе (в данном случае однозначно определяется тип используемого ГОТВ):

АУШТ F-Line (ФК) 01ПР ТУ 4854-003-05804631-2015 – АУШТ F-Line 01ПР ТУ 4854-003-05804631-2015 с заправкой ГОТВ ФК-5-1-12 (ФК);

АУШТ F-Line (227) 02П ТУ 4854-003-05804631-2015 – АУШТ F-Line 02П ТУ 4854-003-05804631-2015 с заправкой ГОТВ Хладон 227 (227);

1.2 Технические характеристики

1.2.1 АУШТ соответствуют конструкторской документации, указанной в таблице 1.

Таблица 1 – Обозначение конструкторской документации АУШТ

Обозначение АУШТ	Обозначение конструкторской документации
АУШТ F-Line 01П	634224.001
АУШТ F-Line 01П-Г	634224.001-01
АУШТ F-Line 01ПР	634224.001-02
АУШТ F-Line 01ПР-Г	634224.001-03
АУШТ F-Line 02П	634224.001-12
АУШТ F-Line 02П-Г	634224.001-13
АУШТ F-Line 02ПР	634224.001-14
АУШТ F-Line 02ПР-Г	634224.001-15

1.2.2 АУШТ предназначены для использования со следующими ГОТВ:

- хладон ФК-5-1-12 (FK-5-1-12, Новек 1230) (CF₃CF₂C(0)CF(CF₃)₂);
- хладон 227ea (C₂F₇H) ТУ2412-036-00209409-97.

1.2.3 Заправка модулей АУШТ ГОТВ указана в таблице 2.

1.2.4 В качестве газа-вытеснителя используется азот по ГОСТ 9293.

1.2.5 Модуль АУШТ устойчив к воздействию температуры окружающей среды в диапазоне от минус 40° С до плюс 50° С и относительной влажности до 98 % при температуре 35 °С.

1.2.6 Основные технические характеристики АУШТ представлены в таблицах 3 – 5.

Таблица 2 – Заправка модулей АУШТ ГОТВ.

Наименование ГОТВ	Масса ГОТВ, кг	
	Комплектации АУШТ с баллоном 1,1 л	Комплектации АУШТ с баллоном 1,55 л
ФК-5-1-12	1,0	2,0
Хладон 227ea (C ₂ F ₇ H)	1,0	1,5

Подп. и дата	
Инв. № дубл.	
Взам. Инв. №	
Подп. и дата	
Инв. № подл.	

Изм	Лист	№ докум.	Подп.	Дата
-----	------	----------	-------	------

СЕПА.634224.001.01 РЭ

Лист

5

Таблица 3 – Основные технические характеристики модулей АУШТ (при хранении модулей АУШТ без подключения термотрубки)

№ п/п	Наименование показателя	Значение	
		АУШТ F-Line 01П ¹	АУШТ F-Line 02П ²
1	Тип АУШТ		
2	Вместимость баллона модуля АУШТ, л (предельное отклонение составляет ±5 %)	1,1	1,55
3	Рабочее давление модуля АУШТ, бар (МПа / кгс/см ²)	21,0 (2,1 / 21,4)	
4	Давление в модуле при 20 °С:		
	- для ГОТВ ФК-5-1-12, бар (МПа / кгс/см ²)	18,3 (1,83 / 18,7)	
	- для ГОТВ Хладон 227еа, бар (МПа / кгс/см ²)	14,7 (1,47 / 15,0)	
5	Пробное давление модуля АУШТ, бар (МПа / кгс/см ²)	40,0 (4,0 / 40,8)	
6	Давление срабатывания мембранного предохранительного устройства, бар (МПа / кгс/см ²)	34,5 ± 10 % (3,45 ± 10 % / 35,2 ± 10 %)	
7	Минимальное давление в модуле АУШТ, при котором сохраняется его работоспособность, бар (МПа / кгс/см ²)	9,0 (0,9 / 9,2)	
8	Диаметр условного прохода ЗПУ (Ду)	8	
9	Время выхода из модуля ГОТВ 95% по массе, с не более	10	
10	Остаток ГОТВ в баллоне модуля АУШТ, кг, не более	0,05	
11	Назначенный ресурс срабатываний модуля АУШТ в течение срока эксплуатации, раз, не менее	10	
12	Срок службы модуля АУШТ, лет, не менее	10	
13	Периодичность проверки баллона модуля АУШТ, лет	10	
14	Объем защищаемого отсека ³ :		
	- для ГОТВ ФК-5-1-12, м ³ , не более	1,5	3,0
	- для ГОТВ Хладон 227еа, м ³ , не более	1,5	2,4

Примечание.

¹ Значения для исполнения «АУШТ F-Line 01П Х3 – Х4» аналогичны.

² Значения для исполнений «АУШТ F-Line 02П Х3 – Х4» аналогичны.

³ Максимальный защищаемый объем отсека может быть различен в зависимости от условий эксплуатации, типа защищаемого оборудования и используемого ГОТВ – см. Приложение А.

Име. № подл.	Подп. и дата	Взам. Име. №	Име. № дубл.	Подп. и дата

Изм	Лист	№ докум.	Подп.	Дата

СЕПА.634224.001.01 РЭ

Лист

6

Таблица 4 – Массо-габаритные параметры модулей АУШТ

№ п/п	Исполнение АУШТ	Габаритные размеры модуля ¹ АУШТ, мм					Масса пустого модуля АУШТ, кг
		D ²	L	A	B	H	
1	АУШТ F-Line 01П	80 ± 1	275 ± 1 %	100 ± 5	82 ± 1	361 ± 5	1,76 ± 5 %
2	АУШТ F-Line 01П-Г			1,86 ± 5 %			
3	АУШТ F-Line 01ПР			1,75 ± 5 %			
4	АУШТ F-Line 01ПР-Г			1,85 ± 5 %			
5	АУШТ F-Line 02П		370 ± 1 %	100 ± 5	456 ± 6	2,02 ± 5 %	
6	АУШТ F-Line 02П-Г			2,12 ± 5 %			
7	АУШТ F-Line 02ПР			2,01 ± 5 %			
8	АУШТ F-Line 02ПР-Г			2,11 ± 5 %			

Примечание.

¹ Значения приведены в соответствии с рисунками В1а и В1б, приведенными в Приложении В.

² D – диаметр обечайки баллона.

Таблица 5 – Основные параметры термотрубки

№ п/п	Наименование показателя	Значение	
		F-Line Tube 100	F-Line Tube150
1	Цвет	красный	черный
2	Материал изготовления	полиамид	полиэстер
3	Температура эксплуатации, °С	от минус 20 до 80	от минус 50 до 100
4	Температура срабатывания, °С	110 ± 15%	170 ± 15%
5	Инерционность срабатывания в очаге возгорания, с, не более	5	10
6	Минимальный радиус изгиба, мм	30	
7	Диаметр трубки внешний / внутренний, мм	6 / 4	
8	Пробное давление, бар (МПа / кгс/см ²)	32,0 (3,2 / 32,6)	
9	Длина термотрубки, подключаемой к модулю АУШТ: - для ГОТВ ФК-5-1-12, м, не более ¹ - для ГОТВ Хладон 227еа, м, не более ¹	10	5
10	Срок службы, не более, лет	10	
11	Удельная масса, г/м	16,2	19,2

Примечание.

¹ По отдельному заказу допускается иная длина подключаемой термотрубки. В этом случае работоспособность комплекта АУШТ с используемым ГОТВ и необходимой длиной термотрубки должна подтверждаться при проведении натурных испытаний.

Подп. и дата	
Инв. № дубл.	
Взам. Инв. №	
Подп. и дата	
Инв. № подл.	

Изм	Лист	№ докум.	Подп.	Дата
-----	------	----------	-------	------

СЕПА.634224.001.01 РЭ

Лист

7

1.2.7 Модуль АУШТ сохраняет прочность при пробном давлении (п.5 таблицы 3) при экспозиции 10 мин без изменения форм.

1.2.8 Термотрубка сохраняет прочность при пробном давлении (п.8 таблицы 5) при экспозиции 10 мин без изменения форм.

1.2.9 Модули АУШТ являются герметичными. Протечка газа не превышает значений, соответствующих потере массы ГОТВ 1 % в течение года, а также потере давления газа-вытеснителя 2 % в течение года.

1.2.10 Модуль АУШТ оборудован мембранным предохранительным устройством (МПУ).

1.2.11 Модули АУШТ имеют в своем составе манометр с классом точности не хуже 2,5 или индикатор давления.

1.3 Состав АУШТ (комплектность)

1.3.1 В комплект поставки АУШТ входят:

- модуль АУШТ в сборе;
- газовое огнетушащее вещество (ГОТВ);
- паспорт на АУШТ;
- руководство по эксплуатации на АУШТ;
- сертификат соответствия АУШТ требованиям Федерального закона №123-ФЗ;
- сертификат соответствия ГОТВ требованиям Федерального закона №123-ФЗ;
- транспортная упаковка.

Примечание – крепежные элементы модуля, а также термотрубка с фитинговыми соединениями в комплект поставки модуля АУШТ не входят и поставляются отдельными позициями.

1.3.2 Запасные части, специальный инструмент и принадлежности (ЗИП) определяются договором на поставку.

1.3.3 Перечень дополнительных комплектующих АУШТ, возможных к заказу:

- хомут 74-80 (2 1/2") (для крепления модуля АУШТ необходимо два хомута);
- термотрубка (F-Line Tube 100 / F-Line Tube 150);
- ножницы для трубки;
- гайка пружинная F-Line 6/4;
- фитинг прямой F-Line 6/4 (НР);
- фитинг угловой F-Line 6/4 (НР);
- муфта проходная F-Line 6/4;
- заглушка G 1/8" (ВР);
- держатель трубки 6 мм;
- резьбовой фиксатор;

Подп. и дата	
Инв. № дубл.	
Взам. Инв. №	
Подп. и дата	
Инв. № подл.	

					СЕПА.634224.001.01 РЭ	<i>Лист</i>
Изм	Лист	№ докум.	Подп.	Дата		8

– комплект трубки обнаружения F-Line Tube 100 / 150:

- трубка обнаружения F-Line Tube F-100-2;
- трубка обнаружения F-Line Tube F-100-5;
- трубка обнаружения F-Line Tube F-100-10;
- трубка обнаружения F-Line Tube F-150-2;
- трубка обнаружения F-Line Tube F-150-5;
- трубка обнаружения F-Line Tube F-150-10.

Примечание – В каждый комплект трубки входят следующие комплектующие:

- термотрубка F-Line Tube 100 / 150 (2 м / 5 м / 10 м);
- гайка пружинная F-Line 6/4 – 1шт.;
- фитинг прямой F-Line 6/4 (НР) – 2шт.;
- фитинг угловой F-Line 6/4 (НР) – 1шт.;
- заглушка G 1/8" (BP) – 1шт.;
- резьбовой фиксатор – 1шт.;

1.3.4 Допускается прилагать по одному экземпляру руководства по эксплуатации на АУШТ, сертификата соответствия АУШТ требованиям Федерального закона №123-ФЗ и сертификата соответствия ГОТВ требованиям Федерального закона №123-ФЗ на партию АУШТ, поставляемых в один адрес.

1.4 Устройство и принцип работы

1.4.1 Общий вид модулей АУШТ представлен на рисунках В1а и В1б. Модуль АУШТ состоит из баллона (1), запорно-пускового устройства (2) с сифонной трубой и шарового крана (3).

ЗПУ по своей сути является переходником с установленным шаровым краном и имеет каналы для подключения устройств контроля давления (неиспользуемые каналы закрыты заглушками). Отверстие в шаровом кране закрыто транспортировочной заглушкой (6).

1.4.2 Для защиты модуля АУШТ от аварийной перегрузки избыточным давлением ЗПУ оснащено мембранным предохранительным устройством (МПУ) (5).

1.4.3 Для визуального контроля избыточного давления в модуле АУШТ на ЗПУ установлен манометр (4).

1.4.4 Реле давления (при наличии) служит для дистанционного контроля падения давления газавытеснителя в модуле. Габаритные и присоединительные размеры реле давления, а также схема его подключения представлены на рисунках В2а и В2б.

1.4.5 Сифонная труба служит для забора жидкой фазы ГОТВ из баллона модуля.

Подп. и дата	
Инв. № дубл.	
Взам. Инв. №	
Подп. и дата	
Инв. № подл.	

Изм	Лист	№ докум.	Подп.	Дата
-----	------	----------	-------	------

СЕПА.634224.001.01 РЭ

Лист

9

1.6.2 Информационная табличка (шильд) предприятия, производящего зарядку (перезарядку) модуля, должна содержать следующую информацию:

- обозначение газового огнетушащего вещества;
- наименование и массу газового огнетушащего вещества;
- массу заправленного модуля;
- давление в модуле при температуре $(20 \pm 2) \text{ }^\circ\text{C}$;
- дату заправки.

1.6.3 В стандартной комплектации модуль горизонтального исполнения устанавливается манометром вверх. В случае изменения ориентации (по требованию Заказчика) на ЗПУ модуля нанесена маркировка «Верх».

Допускаемый угол отклонения составляет ± 5 градусов.

1.6.4 Шильды выполнены на самоклеящейся пленке. Маркировка выполнена четкой, ясной, устойчивой в течение всего срока службы.

1.6.5 На каждом типе термотрубки указаны:

- обозначение изделия;
- наименование предприятия-изготовителя (поставщика);
- дата выпуска (два знака – месяц, четыре знака – год);
- номер партии изделия.

1.7 Упаковка

1.7.1 Упаковка АУШТ осуществлена в соответствии с конструкторской документацией.

Для АУШТ, поступающих в таре, на каждый ящик нанесена транспортная маркировка по ГОСТ 14192.

Инв. № подл.	Подп. и дата	Взам. Инв. №	Инв. № дубл.	Подп. и дата	СЕПА.634224.001.01 РЭ					Лист
										11
										Изм

2 ИСПОЛЬЗОВАНИЕ ПО НАЗНАЧЕНИЮ

2.1 Эксплуатационные ограничения

2.1.1 Заряженные модули АУШТ должны находиться на расстоянии не менее 1 м от радиаторов отопления и других отопительных приборов, а от печей и других источников тепла с открытым пламенем на расстоянии не менее 10 м.

2.1.2 Запрещается располагать модули АУШТ в местах, где они могут подвергаться воздействию прямых солнечных лучей, а также температур менее минус 40 и более 50 °С.

2.1.3 Запрещается располагать термотрубку в местах, где она может подвергаться воздействию температур, отличных от допустимого диапазона температур эксплуатации.

2.1.4 Запрещается изгибать термотрубку радиусом менее допустимого.

2.1.5 Запрещается подключать термотрубку длиной, превышающей максимальную, за исключением специально оговоренных случаев (см. примечание к таблице 5).

2.1.6 Запрещается объединять АУШТ для увеличения защищаемого объема.

Примечание – В отдельных случаях допускается применять сборку из двух модулей АУШТ с выходом через одну термотрубку. Сборка и конфигурация модулей в подобном случае определяется при проектировании и в обязательном порядке согласовывается с производителем АУШТ F-Line.

2.2 Подготовка АУШТ к использованию

2.2.1 Общие положения

2.2.1.1 Монтаж АУШТ производится в соответствии с проектом на установку пожаротушения или в соответствии с типом защищаемого оборудования.

2.2.1.2 Монтаж модуля АУШТ, как правило, осуществляется к металлическим конструкциям защищаемого отсека с применением хомутов для крепления модулей. Для крепления одного модуля необходимо два хомута. В зависимости от исполнения модуль АУШТ подлежит креплению в вертикальном или горизонтальном состоянии.

Примечание – Допускается применять произвольный крепеж модуля АУШТ, обеспечивающий надежную фиксацию модуля АУШТ в необходимом положении.

2.2.1.3 Соединение модуля с термотрубкой осуществляется посредством многоразовых фитинговых соединений.

2.2.1.4 Крепление термотрубки в защищаемом отсеке осуществляется при помощи держателей трубки 6 мм. Допускается для крепления термотрубки использовать нейлоновые стяжки.

ВНИМАНИЕ!

При прокладке термотрубки в защищаемом отсеке необходимо исключить соприкосновение оконечного элемента (фитинга и заглушки) с токоведущими частями защищаемого оборудования.

Подп. и дата	
Инв. № дубл.	
Взам. Инв. №	
Подп. и дата	
Инв. № подл.	

					СЕПА.634224.001.01 РЭ	<i>Лист</i>
Изм	Лист	№ докум.	Подп.	Дата		12

2.2.2 При подготовке АУШТ к монтажу необходимо:

- распаковать АУШТ;
- проверить комплектность АУШТ в соответствии с п.1.3 настоящего руководства;
- проверить состояние деталей и узлов внешним осмотром.

2.2.3 К дальнейшим работам не допускаются АУШТ:

- не имеющие паспорта;
- имеющие повреждения модуля, риски глубиной более 0,5 мм, вмятины или следы коррозии;
- имеющие повреждения термотрубки.

2.2.4 Монтаж и приведение АУШТ в рабочее состояние.

2.2.4.1 Монтаж модуля АУШТ.

Перед монтажом модуля АУШТ необходимо убедиться по манометру, установленному на ЗПУ, что давление в модуле соответствует номинальному (в соответствии с таблицей 7).

Монтаж модуля производится в соответствии с проектом на установку пожаротушения или в соответствии с типом защищаемого оборудования.

Модуль, в зависимости от исполнения, крепится горизонтально или вертикально. При горизонтальном исполнении модуля АУШТ манометр, расположенный на ЗПУ, должен быть направлен вверх. Ориентация модуля, при необходимости, может быть изменена при заказе оборудования. В подобном случае при размещении модуля горизонтального исполнения следует руководствоваться отметкой «Верх» на ЗПУ модуля.

Демонтированные заглушки следует хранить до окончания эксплуатации модуля.

ВНИМАНИЕ!

В целях безопасности, демонтировать транспортировочную заглушку разрешается непосредственно перед присоединением термотрубки.

2.2.4.2 Монтаж термотрубки.

Монтаж термотрубки производится в соответствии с проектом на установку пожаротушения или в соответствии с типом защищаемого оборудования. Термотрубка прокладывается внутри защищаемого отсека.

Термотрубку рекомендуется прокладывать вдоль кабельных линий, коробов, реле, автоматов и прочего оборудования защищаемого отсека, имеющего вероятность возгорания. Горизонтальные участки термотрубки рекомендуется прокладывать над защищаемыми элементами.

Для отрезания участка термотрубки необходимо использовать специальные ножницы для трубки.

Крепление термотрубки допускается осуществлять при помощи держателя трубки 6 мм к конструкциям защищаемого отсека или при помощи подходящих нейлоновых стяжек к кабелям и конструкциям защищаемого отсека.

Име. № подл.	Подп. и дата	Взам. Име. №	Име. № дубл.	Подп. и дата

Изм	Лист	№ докум.	Подп.	Дата	СЕПА.634224.001.01 РЭ	<i>Лист</i>
						13

Проход термотрубки через стены защищаемых отсеков необходимо осуществлять при помощи муфты проходной F-Line 6/4. Допускается проводить термотрубку через стены или перегородки иным способом, предотвращающим ее возможное повреждение.

Подключение термотрубки к шаровому крану ЗПУ модуля необходимо осуществлять при помощи фитинга прямого (или углового) F-Line 6/4 и гайки пружинной F-Line 6/4.

Гайка пружинная предназначена вместо установки гайки на прямом или угловом фитингах F-Line 6/4. При монтаже гайки пружинной на фитинг необходимо удалить гайку, идущую в комплекте с фитингом (роль гайки фитинга в этом случае будет выполнять гайка пружинная).

На конечную часть термотрубки необходимо установить окончное устройство – фитинг прямой (или угловой) F-Line 6/4 с заглушкой G 1/8” (BP).

Соединение термотрубки с фитингами осуществляется в следующей последовательности:

- демонтировать гайку с фитинга;
- пропустить термотрубку через гайку фитинга;
- надеть термотрубку на ниппель фитинга до упора (требуется применить усилие);
- закрутить гайку на ниппель до упора при помощи ключа.

ВНИМАНИЕ!

Категорически запрещается нагревать термотрубку (в целях облегчения монтажа) выше температуры ее эксплуатации.

2.2.4.3 Присоединение термотрубки к модулю.

Присоединение термотрубки к модулю осуществляется в следующей последовательности:

- вывернуть транспортировочную заглушку из шарового крана ЗПУ модуля.
- установить фитинг прямой (угловой) F-Line 6/4 в шаровой кран ЗПУ модуля (фитинг используется без накидной гайки, идущей в комплекте);
- установить термотрубку и гайку пружинную на фитинг.

ВНИМАНИЕ!

Перед тем, как вывернуть транспортировочную заглушку из шарового крана, необходимо убедиться, что шаровой кран находится в перекрытом состоянии.

2.2.4.4 Монтаж элементов с резьбовым присоединением.

Присоединение резьбовых фитингов к шаровому крану ЗПУ необходимо производить при помощи резьбового фиксатора или фум-ленты. В случае использования резьбового фиксатора, после сборке фитингов необходимо выдержать не менее 20 минут перед использованием устройства (перед приведением АУШТ в рабочее состояние).

Присоединение манометра или реле давления рекомендуется производить при помощи фум-ленты.

Подп. и дата	
Инв. № дубл.	
Взам. Инв. №	
Подп. и дата	
Инв. № подл.	

					СЕПА.634224.001.01 РЭ	<i>Лист</i>
Изм	Лист	№ докум.	Подп.	Дата		14

2.2.4.5 Приведение АУШТ в рабочее состояние.

После установки модуля, прокладки термотрубки и подсоединения ее к модулю, АУШТ готова к вводу в эксплуатацию.

Для введения АУШТ в эксплуатацию необходимо выполнить следующие операции:

- плавно открыть шаровой кран на ЗПУ модуля;
- убедиться, что стрелка манометра расположена в зеленой шкале манометра (или в зоне допустимых давлений эксплуатации);
- произвести проверку мест соединений на наличие утечек при помощи течеискателя (допускается проводить проверку путем обмыливания мест соединений при наличии технической возможности);
- зафиксировать дату введения в эксплуатацию и показания манометра, расположенного на ЗПУ модуля, в паспорте АУШТ (раздел «Сведения по эксплуатации АУШТ»).

2.3 Использование модуля

2.3.1 Основное состояние АУШТ при эксплуатации – дежурный режим. Модуль АУШТ заполнен ГОТВ, установлен на объекте и подключен к аппаратуре контроля, обеспечивающей контроль давления наддува газа-вытеснителя посредством реле давления (при наличии). К модулю подключена термотрубка. АУШТ приведена в рабочий режим.

2.3.2 Возможные неисправности модуля и методы их устранения представлены в таблице 6.

Таблица 6 – Возможные неисправности модуля и методы их устранения

Характер неисправности	Возможная причина неисправности	Способ устранения неисправности
Снижение давления на 10% и более от первоначального значения при идентичных условиях эксплуатации	Утечка ГОТВ и/или газа-вытеснителя	Устранение утечек. Замена комплектующих, вышедших из строя. Перезаправка модуля.
Переключаются контакты реле, при нахождении стрелки манометра (индикатора давления) в зеленой зоне / стрелка манометра (индикатора давления) находится в красной зоне, но контакты реле не переключаются	Неисправность манометра (индикатора давления)	Замена манометра (индикатора давления)
	Неисправность реле давления	Замена реле давления
Стрелка манометра (индикатора давления) находится в красной зоне	Неисправность манометра (индикатора давления)	Замена манометра (индикатора давления)
	Критическая потеря давления	Устранение утечек. Замена комплектующих, вышедших из строя. Перезаправка модуля.
Стрелка манометра (индикатора давления) не реагирует на изменения давления	Неисправность манометра (индикатора давления)	Замена манометра (индикатора давления)

Име. № подл.	Подп. и дата	Взам. Име. №	Име. № дубл.	Подп. и дата	СЕПА.634224.001.01 РЭ					Лист				
										15				
										Изм	Лист	№ докум.	Подп.	Дата

3 ТЕХНИЧЕСКОЕ ОБСЛУЖИВАНИЕ

3.1 Общие указания

3.1.1 Проведение работ по техническому обслуживанию (ТО) является одной из основных мер по поддержанию работоспособности АУШТ, предупреждения поломок, аварий и несчастных случаев.

Своевременное и правильное техническое обслуживание предупреждает появление неисправностей, увеличивает срок службы и надежность АУШТ.

3.1.2 При техническом обслуживании модулей производятся следующие виды работ:

- ежеквартальный осмотр;
- ежегодное ТО;
- ТО, проводимое один раз в 10 лет.

3.2 Меры безопасности

3.2.1 К работе по обслуживанию и ремонту модуля допускаются лица не моложе 18 лет, знающие его устройство и принцип действия, изучившие настоящее руководство по эксплуатации, прошедшие медосмотр, специальный инструктаж и обучение безопасным методам труда, проверку знаний, правил безопасности и инструкций в соответствии с занимаемой должностью, применительно к выполняемой работе, согласно ГОСТ 12.0.004 и имеющие допуск для производства данного вида работ.

3.2.2 Категорически запрещаются ремонтные работы, связанные с разборкой модуля АУШТ при наличии в нем избыточного давления.

3.2.3 Монтажные и демонтажные работы с модулями АУШТ на объекте допускается производить только при перекрытых кранах на ЗПУ.

3.2.4 Все работы с ГОТВ должны производиться в соответствии с требованиями безопасности и охраны окружающей среды, которые изложены в стандартах и технических условиях на эти ГОТВ.

3.2.5 Ряд специальных требований по безопасности изложен в отдельных разделах настоящего руководства.

3.3 Порядок технического обслуживания

3.3.1 В процессе эксплуатации и хранения АУШТ необходимо проводить регламентные работы по регламентам №№1-3. Работы необходимо выполнять специально обученным персоналом. О работах по регламентам №№2-3 необходимо делать отметки в паспорте на модуль в разделе «Особые отметки».

3.3.1.1 Регламент № 1. **Ежеквартально:**

- очистить компоненты АУШТ от пыли и производственных загрязнений;
- проверить комплектность АУШТ, состояние деталей и узлов внешним осмотром;
- проверить крепление модуля и термотрубки; убедиться, что элементы надежно закреплены;

Подп. и дата	
Инв. № дубл.	
Взам. Инв. №	
Подп. и дата	
Инв. № подл.	

					СЕПА.634224.001.01 РЭ	<i>Лист</i>
						16
Изм	Лист	№ докум.	Подп.	Дата		

- проверить состояние лакокрасочного покрытия баллонов модулей; при обнаружении повреждений лакокрасочного покрытия – подкрасить;
- проверить наличие коррозии или повреждений баллона; при обнаружении повреждений или коррозии модуль должен быть изъят из эксплуатации для внеочередной проверки баллона;
- визуально проверить целостность манометра и/или индикатора давления;
- проверить сохранность газа-вытеснителя в модуле по манометру и/или индикатору давления. В случае нахождения стрелки манометра и/или индикатора давления в красной зоне (или вне зоны допустимых давлений), модуль необходимо отключить от установки, взвесить на весах для статического взвешивания с погрешностью весов не более $\pm 0,01$ кг для определения параметров потери и отправить в ремонт для устранения причины утечки.

Примечание – Для модулей АУШТ, находящихся на хранении (не приводимых ранее в рабочее состояние), давление в модуле должно соответствовать значениям, приведенным в таблице 7.

Таблица 7 – Изменение номинального давления в модуле АУШТ в зависимости от температуры

Наименование ГОТВ	Номинальное давление в модуле, бар, при температуре окружающей среды °С							
	-40	-20	0	10	20	30	40	50
ФК-5-1-12	13,9	15,3	16,7	17,5	18,3	19,1	19,9	20,8
Хладон 227 ea	8,8	10,1	12,0	13,2	14,7	16,5	18,5	21,0

Примечания

1. Для справки: 1 бар = 0,1 МПа = 1,02 кгс/см².
2. При зарядке давление в модулях АУШТ определяется с точностью $\pm 0,5$ бар при (20 ± 2) °С.
3. Значения давления справедливы только при хранении модуля (до подключения термотрубки и приведения АУШТ в рабочее состояние).

3.3.1.2 Регламент № 2. Ежегодно:

- выполнить работы по регламенту № 1;
- провести проверку целостности деталей и узлов АУШТ внешним осмотром;
- проверить затяжку гаек фитингов термотрубки и/или трубопровода тушения;
- проверить дату поверки манометра; в случае необходимости – заменить манометр на поверенный;
- проверить срок изготовления модуля АУШТ; по истечении 10 лет с момента изготовления осуществить проверку модуля;
- проверить срок изготовления термотрубки; по истечении 10 лет с момента изготовления – заменить термотрубку.

Име. № подл.	Подп. и дата	Взам. Име. №	Име. № дубл.	Подп. и дата

Изм	Лист	№ докум.	Подп.	Дата

СЕПА.634224.001.01 РЭ

Лист

17

3.3.1.3 Регламент № 3. Один раз в 10 лет:

- выполнить работы по регламенту № 2;
- заменить термотрубку;
- осуществить проверку баллона модуля.

ВНИМАНИЕ!

Эксплуатация модуля АУШТ, не прошедшего процедуру проверки, не допускается.

Примечание – Периодичность проверки модуля АУШТ определяется:

- по достижению времени очередной проверки;
- при наличии на баллоне дефектов (коррозия, механические повреждения).

3.3.2 При достижении десяти срабатываний модуль АУШТ должен быть подвергнут среднему ремонту. Перед очередной заправкой модуля АУШТ шаровой кран подлежит замене на новый (данная операция производится предприятием-изготовителем или организацией, уполномоченной предприятием-изготовителем). После среднего ремонта модуль АУШТ дорабатывает срок службы.

3.4 Проверка работоспособности

3.4.1 При превышении давления выше давления срабатывания мембраны предохранительного устройства (МПУ) происходит разрушение мембраны и выпуск газа-вытеснителя через МПУ. Устранение неисправности производится на предприятии-изготовителе.

3.4.2 Протечки ГОТВ и/или газа-вытеснителя определяются:

- по показаниям манометра модуля;
- по сигналу от реле давления.

3.4.3 Модуль подлежит перезарядке при снижении давления на величину 10 % и более от исходного значения, принятого при начале эксплуатации.

3.4.4 В случае неисправности реле давления или манометра (а также в случае необходимости поверки манометра), необходимо выполнить следующие работы:

- демонтировать устройство;
- в течение не более 5 сек. установить новый манометр;
- проверить значение давления (если после замены манометра показания изменятся на величину более 10 % и/или стрелка манометра будет находиться в красной зоне (или вне зоны допустимого давления) модуль должен быть отправлен на перезарядку);
- проконтролировать герметичность соединения обмыливанием в течение 5 мин;
- сделать запись в паспорте на АУШТ в разделе «Особые отметки».

Примечание – Работы по замене устройств контроля давления рекомендуется производить в условиях предприятия-изготовителя или организаций, осуществляющих зарядку модулей.

Исв. № подл.	Подп. и дата	Взам. Исв. №	Исв. № дубл.	Подп. и дата

Изм	Лист	№ докум.	Подп.	Дата
-----	------	----------	-------	------

СЕПА.634224.001.01 РЭ

Лист

18

3.5 Зарядка модуля ГОТВ

3.5.1 Зарядка модуля ГОТВ производится на специализированной зарядной станции. Инструкция по зарядке, при необходимости, передается при заключении договора на поставку. Комплект необходимого оборудования (адаптеры и переходники) может быть приобретен по отдельному заказу.

3.5.2 Масса ГОТВ, необходимого для заправки в модуль, определяется используемым баллоном модуля АУШТ. В качестве газа-вытеснителя должен использоваться азот по ГОСТ 9293.

3.5.3 При заправке масса ГОТВ определяется взвешиванием на весах для статического взвешивания с погрешностью измерения весов не более $\pm 0,01$ кг.

3.5.4 Помещения, в которых проводится заправка модулей ГОТВ, должны быть оборудованы приточно-вытяжной вентиляцией (общие санитарно-гигиенические требования к воздуху рабочей зоны по ГОСТ 12.1.005), освещенностью по СП.52.13330 не менее 100 лк и отоплением по СНиП 41-01.

3.6 Проверка модуля АУШТ

3.6.1 Проверка модуля АУШТ производится с привлечением специализированных организаций, имеющих оборудование, необходимое для проведения проверки, а также специально обученный персонал.

3.6.2 При проверке модуля необходимо выполнить следующие мероприятия:

- сравнить давление из модуля и извлечь ГОТВ;
- проверить наличие механических повреждений баллона (при наличии механических повреждений баллон к последующей эксплуатации не допускается);
- проверить внутреннее состояние баллона (при наличии коррозии – провести чистку);
- проверить состояние лакокрасочного покрытия баллона (при необходимости – произвести окраску);
- заменить шаровой кран;
- собрать модуль (вместо МПУ, реле давления и манометра установить заглушки), произвести его наддув до пробного давления, указанного в п.5 таблицы 3 (по истечении 10 минут наличие изменений в форме баллона и/или ЗПУ не допускается);
- сравнить модуль, установить новую предохранительную мембрану (МПУ), новый манометр и новое реле давления (при необходимости);
- надуть модуль до рабочего давления, указанного в п.3 таблицы 3 и проверить его на герметичность (при помощи течеискателя или путем обмыливания мест соединений);
- сделать отметки в паспорте на АУШТ в разделе «Сведения о проверке модуля АУШТ».

3.6.3 После проведенных операции модуль готов к последующей работе. Заправку модуля ГОТВ необходимо осуществить в соответствии с п. 3.5.

3.6.4 Срок проверки модуля АУШТ – один раз в десять лет.

Инв. № подл.	Подп. и дата	Взам. Инв. №	Инв. № дубл.	Подп. и дата	СЕПА.634224.001.01 РЭ					Лист				
										19				
										Изм	Лист	№ докум.	Подп.	Дата

3.7 Восстановление АУШТ после срабатывания

3.7.1 Восстановление термотрубки после срабатывания осуществляется путем ее замены на новую. Вырезание сработавшего участка термотрубки и/или ее наращивание не допускается.

3.7.2 Восстановление модуля АУШТ после срабатывания производится предприятием-изготовителем или организацией, уполномоченной предприятием-изготовителем.

3.7.3 Для восстановления работоспособности модуля АУШТ после срабатывания необходимо выполнить следующие работы:

- проверить состояние модуля внешним осмотром, убедиться в отсутствии дефектов, по манометру модуля убедиться в отсутствии избыточного давления;
- испытать модуль на герметичность рабочим давлением (для испытаний использовать азот по ГОСТ 9293);
- сравить азот из модуля, по манометру убедиться в отсутствии избыточного давления;
- произвести зарядку и монтаж модуля в соответствии с п.п.3.5-3.8 настоящего руководства.

При обнаружении негерметичности или иных дефектов модуль должен быть отправлен производителю для ремонта или замены.

ВНИМАНИЕ!

Самостоятельная разборка ЗПУ модуля АУШТ запрещается.

3.8 Замена АУШТ на объекте

3.8.1 Замена модуля АУШТ на объекте производится в следующих случаях:

- при снижении массы ГОТВ в модуле ниже расчетных значений, указанных в технической документации, на 5 % и более;
- при потере давления на величину более 10 % от исходного значения;
- при срабатывании модуля;
- при механических повреждениях модуля;
- при необходимости отправки модуля АУШТ на проверку.

3.8.1.1 Для замены модуля АУШТ после срабатывания необходимо выполнить следующие операции:

- сделать запись о срабатывании в паспорте на АУШТ;
- по манометру модуля убедиться в отсутствии избыточного давления;
- перекрыть шаровой кран на ЗПУ;
- отсоединить термотрубку от ЗПУ;
- установить новый модуль;
- присоединить термотрубку к ЗПУ модуля;
- открыть шаровой кран на ЗПУ модуля;

Инв. № подл.	Подп. и дата	Взам. Инв. №	Инв. № дубл.	Подп. и дата	Изм	Лист	№ докум.	Подп.	Дата	СЕПА.634224.001.01 РЭ	Лист
											20

- проверить давление по манометру ЗПУ модуля. Эксплуатация АУШТ допускается только при нахождении стрелки манометра в зеленой зоне (или в зоне допустимого давления). В случае нахождения стрелки манометра в красной зоне (или вне зоны допустимого давления) после подключения модуля, модуль должен быть демонтирован и отправлен на перезарядку.

Необходимые операции с демонтированным модулем:

- установить транспортировочную заглушку на ЗПУ;
- отправить модуль на специализированную зарядную станцию для перезарядки и ремонтно-восстановительных работ.

3.8.1.2 Для замены модуля, находящегося под давлением, необходимо выполнить следующие операции:

- перекрыть шаровой кран на ЗПУ;
- отсоединить термотрубку от ЗПУ (отсоединение термотрубки, находящейся под давлением, приведет к выходу незначительного количества ГОТВ и газа вытеснителя из объема трубки – необходимо соблюдать меры предосторожности);
- заменить модуль (установить вновь);
- присоединить термотрубку к ЗПУ модуля;
- открыть шаровой кран на ЗПУ модуля;
- проверить давление по манометру ЗПУ модуля. Эксплуатация АУШТ допускается только при нахождении стрелки манометра в зеленой зоне (или в зоне допустимого давления). В случае нахождения стрелки манометра в красной зоне (или вне зоны допустимого давления) после подключения модуля, модуль должен быть демонтирован и отправлен на перезарядку.

3.8.2 Замена термотрубки АУШТ на объекте производится в следующих случаях:

- при срабатывании АУШТ;
- при обнаружении повреждении термотрубки;
- по истечении срока службы термотрубки.

3.8.2.1 Для замены термотрубки в случае срабатывания необходимо выполнить следующие операции:

- по манометру модуля убедиться в отсутствии избыточного давления;
- перекрыть шаровой кран на ЗПУ модуля;
- отсоединить термотрубку от ЗПУ;
- заменить модуль;
- проложить и закрепить новую термотрубку в защищаемом отсеке;
- подсоединить термотрубку к модулю;
- открыть шаровой кран на ЗПУ модуля;

Подп. и дата	
Инв. № дубл.	
Взам. Инв. №	
Подп. и дата	
Инв. № подл.	

Изм	Лист	№ докум.	Подп.	Дата

СЕПА.634224.001.01 РЭ

Лист

21

- проверить давление по манометру ЗПУ модуля. Эксплуатация АУШТ допускается только при нахождении стрелки манометра в зеленой зоне (или в зоне допустимого давления). В случае нахождения стрелки манометра в красной зоне (или вне зоны допустимого давления) после подключения модуля, модуль должен быть демонтирован и отправлен на перезарядку.

3.8.2.2 Для замены термотрубки АУШТ на заправленном модуле необходимо выполнить следующие операции:

- перекрыть шаровой кран на ЗПУ модуля;
- отсоединить термотрубку от ЗПУ (отсоединение термотрубки, находящейся под давлением, приведет к выходу незначительного количества ГОТВ и газа вытеснителя из объема трубки – необходимо соблюдать меры предосторожности);
- проложить и закрепить новую термотрубку в защищаемом отсеке;
- подсоединить термотрубку к модулю;
- открыть шаровой кран на ЗПУ модуля;
- проверить давление по манометру ЗПУ модуля. Эксплуатация АУШТ допускается только при нахождении стрелки манометра в зеленой зоне (или в зоне допустимого давления). В случае нахождения стрелки манометра в красной зоне (или вне зоны допустимого давления) после подключения модуля, модуль должен быть демонтирован и отправлен на перезарядку.

Инв. № подл.	Подп. и дата	Взам. Инв. №	Инв. № дубл.	Подп. и дата	СЕПА.634224.001.01 РЭ					<i>Лист</i>
										22
										Изм

4 ТРАНСПОРТИРОВАНИЕ И ХРАНЕНИЕ

4.1 Упакованные в соответствии с конструкторской документацией АУШТ транспортируют любым видом транспорта в крытых транспортных средствах (в железнодорожных вагонах, автомашинах, герметизированных отсеках самолетов, трюмах морских и речных судов) на любые расстояния с требованием действующих нормативных документов:

- «Правила перевозки грузов автомобильным транспортом», изд. «Транспорт», 1980г.;
- «Правила перевозки грузов», изд. «Транспорт», Москва, 1985г.;
- «Технические условия погрузки и крепления грузов», изд. Министерства путей сообщения, 1988г.;
- «Правила перевозки грузов», утверждённые Министерством речного флота, изд. «Транспорт», Москва, 1989г.;
- «Правила перевозок грузов в прямом смешанном железнодорожном сообщении», Министерство морского флота РСФСР, 3-е изд., «Транспорт», Москва, 1989г.

4.2 Допускается транспортирование АУШТ без тары в транспортных средствах, при условии обеспечения их защиты от механических повреждений, атмосферных осадков и прямых солнечных лучей.

4.3 Способ размещения АУШТ в контейнерах или на транспортном средстве должен исключать их перемещение и/или соударение.

4.4 При погрузке, транспортировании и разгрузке должны быть выполнены меры предосторожности в соответствии с маркировкой и надписями на таре.

4.5 Условия транспортирования АУШТ по воздействию климатических факторов должны соответствовать группе 3 (ЖЗ) ГОСТ 15150 в диапазоне температур от минус 50 до 50 °С, по воздействию механических факторов – группе С ГОСТ 23170.

4.6 Не допускается транспортирование АУШТ:

- совместно с бензином, керосином, щелочами и другими веществами, вредно действующими на металл, резину, пластики и упаковочные материалы;
- без заглушек на выпускных и присоединительных отверстиях ЗПУ модулей;
- приведенных в рабочее состояние.

4.7 Хранением АУШТ является состояние модуля АУШТ без подключенной термотрубки, с перекрытым шаровым краном ЗПУ, с установленной транспортировочными заглушкой.

4.8 Условия хранения АУШТ в части воздействия климатических факторов внешней среды – по группе условий хранения 1Л (отапливаемые помещения) ГОСТ 15150.

4.9 При хранении АУШТ должны быть обеспечены условия, предохраняющие их от механических повреждений, воздействия атмосферных осадков, прямых солнечных лучей и агрессивных сред.

4.10 Гарантийный срок хранения АУШТ – 18 месяцев с момента изготовления. Консервация АУШТ не предусмотрена.

Подп. и дата	
Инв. № дубл.	
Взам. Инв. №	
Подп. и дата	
Инв. № подл.	

Изм	Лист	№ докум.	Подп.	Дата	СЕПА.634224.001.01 РЭ	<i>Лист</i>
						23

4.11 Хранение модулей АУШТ после срабатывания (до момента их отправки на перезарядку), а также их транспортировка должны осуществляться при закрытом кране ЗПУ и заглушенных присоединительных и выпускных отверстиях ЗПУ.

ВНИМАНИЕ!

Не допускается удаление транспортировочной заглушки с ЗПУ модуля АУШТ до момента установки модуля.

Запрещается транспортировать модули АУШТ в условиях температур в местах расположения модулей АУШТ менее минус 50 и более 50°С.

Инв. № подл.	Подп. и дата	Взам. Инв. №	Инв. № дубл.	Подп. и дата	СЕПА.634224.001.01 РЭ	Лист
						24
						Изм

5 УТИЛИЗАЦИЯ

5.1 После истечения срока службы (или после браковки) АУШТ подлежит утилизации. При утилизации модуля АУШТ необходимо соблюдать меры безопасности.

5.2 Перед утилизацией АУШТ необходимо выполнить следующие работы:

- закрыть кран на ЗПУ модуля АУШТ;
- отсоединить термотрубку от ЗПУ модуля АУШТ и установить транспортировочную заглушку.
- демонтировать термотрубку из защищаемого отсека (отсоединение термотрубки, находящейся под давлением, приведет к выходу незначительного количества ГОТВ и газа вытеснителя из объема трубки – необходимо соблюдать меры предосторожности);
- демонтировать АУШТ с объекта эксплуатации;
- направить модуль АУШТ на специализированную наполнительную станцию. Разрядить модуль. Убедиться в отсутствии ГОТВ в модуле АУШТ взвешиванием модуля: масса порожнего модуля не должна превышать значения конструктивной массы, указанной технической документации (паспорте);
- вывернуть ЗПУ с сифонной трубой;
- привести баллон в негодность путем нанесения насечек на резьбе горловины и просверливанием отверстий в корпусе баллона;
- все детали в зависимости от марки материала направить в соответствующие пункты приема вторичного сырья: ЗПУ, сифонную трубу и трубопровод тушения – в пункт приема вторичного сырья цветных металлов, баллон – в пункт приема черного лома, термотрубку – в пункт приема и переработки пластиков.

ВНИМАНИЕ!

Запрещается проведение работ по утилизации модулей АУШТ (баллонов), находящихся под давлением. Работы по утилизации должны быть поручены лицам, достигшим 18-летнего возраста, прошедшим производственное обучение и инструктаж по технике безопасности.

Инв. № подл.	Подп. и дата	Взам. Инв. №	Инв. № дубл.	Подп. и дата						Лист
										25
					Изм	Лист	№ докум.	Подп.	Дата	

СЕПА.634224.001.01 РЭ

ТРЕБОВАНИЯ К ЗАЩИЩАЕМОМУ ОТСЕКУ

Автономная установка газового шкафного пожаротушения АУШТ F-Line по своему принципу действия относится к установкам газового пожаротушения. В связи с этим, необходимо учитывать ряд требований, предъявляемых к подобным установкам:

1) Герметичность защищаемого отсека.

Для эффективного использования устройства шкафного тушения, параметр негерметичности защищаемого отсека в соответствии с действующими нормами пожарной безопасности (таблица Д.17 СП 5.13.13130.2009) не должен превышать значения $0,044\text{м}^{-1}$.

Максимальную площадь отверстий защищаемого отсека рассчитывается по формуле:

$$\Sigma_{\text{FH}} = V \cdot \delta,$$

где: δ - допустимый параметр негерметичности ($0,044\text{м}^{-1}$);

V – объем защищаемого отсека, м^3 ;

Σ_{FH} – максимальная суммарная площадь отверстий защищаемого отсека, м^2 .

Примечание – Как правило, электрические шкафы (шкафы управления и т.п.) удовлетворяют данным требованиям, при соблюдении условий эксплуатации шкафа (створки / двери, закрытые на замки при эксплуатации, ввод кабельных линий через предусмотренные отверстия или кабельные вводы, отсутствие отверстий, не предусмотренных конструкцией шкафа).

2) Эксплуатация при различных температурах в защищаемом отсеке.

Необходимое расчетное количество ГОТВ изменяется при различных температурах в защищаемом отсеке. В таблицах А1, А2 приведены зависимости максимального защищаемого объема посредством АУШТ при различных температурах в защищаемых отсеках.

Таблица А1 – Максимальный защищаемый объем АУШТ герметичных отсеков в зависимости от температуры

Количество и тип ГОТВ в АУШТ	Максимальный защищаемый объем отсека, м^3 , при температуре окружающей среды, $^{\circ}\text{C}$ ($\delta=0,001\text{м}^{-1}$)								
	-40	-20	-10	0	10	20	30	40	50
1 кг ФК-5-1-12	1,20	1,30	1,35	1,41	1,46	1,51	1,56	1,61	1,66
2 кг ФК-5-1-12	2,47	2,68	2,79	2,89	3,00	3,11	3,21	3,32	3,42
1 кг Хладон 227	1,26	1,37	1,43	1,48	1,54	1,59	1,64	1,70	1,75
1,5 кг Хладон 227	1,93	2,10	2,18	2,27	2,35	2,43	2,51	2,60	2,68

Подп. и дата	
Инв. № дубл.	
Взам. Инв. №	
Подп. и дата	
Инв. № подл.	

Изм	Лист	№ докум.	Подп.	Дата	СЕПА.634224.001.01 РЭ	Лист
						26

Таблица А2 – Максимальный защищаемый объем АУШТ негерметичных отсеков ($\delta=0,044\text{м}^{-1}$) в зависимости от температуры

Количество и тип ГОТВ в АУШТ	Максимальный защищаемый объем отсека, м ³ , при температуре окружающей среды, °С ($\delta=0,044\text{м}^{-1}$)								
	-40	-20	-10	0	10	20	30	40	50
1 кг ФК-5-1-12	0,92	1,00	1,04	1,08	1,12	1,16	1,20	1,23	1,27
2 кг ФК-5-1-12	1,89	2,05	2,13	2,22	2,30	2,38	2,46	2,54	2,62
1 кг Хладон 227	0,97	1,05	1,09	1,14	1,18	1,22	1,26	1,30	1,34
1,5 кг Хладон 227	1,48	1,61	1,67	1,74	1,80	1,87	1,93	1,99	2,06

Инв. № подл.	Подп. и дата	Взам. Инв. №	Инв. № дубл.	Подп. и дата

Изм	Лист	№ докум.	Подп.	Дата

СЕПА.634224.001.01 РЭ

Лист

27

УСТРОЙСТВА ВИЗУАЛЬНОГО КОНТРОЛЯ ДАВЛЕНИЯ.

В АУШТ F-Line применяется следующие устройства для визуального контроля давления:

- манометр 9-20 бар (рис. Б1);
- манометр 21 бар (рис. Б2).

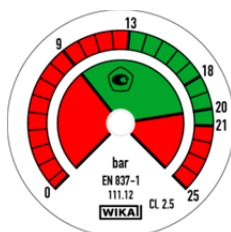


Рисунок Б1

Манометр
9-20 бар



Рисунок Б2

Манометр
21 бар

Манометр 9-20 бар.

Внешняя шкала используется для визуального контроля давления в модуле АУШТ при **хранении**.

Внутренняя шкала (зеленая зона от 9 до 20 бар) используется для визуального контроля давления в модулях АУШТ при **эксплуатации**. При этом запрещается использование АУШТ при нахождении стрелки манометра в красной зоне данной шкалы.

Манометр 21 бар.

Данный манометр не имеет разделенных цветовых секторов. Контроль давления необходимо осуществлять путем сличения его показаний со значениями, приведенными в настоящем руководстве по эксплуатации.

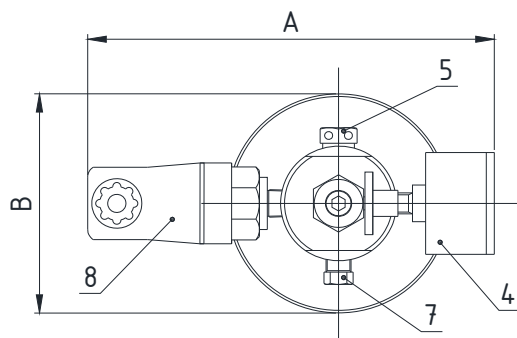
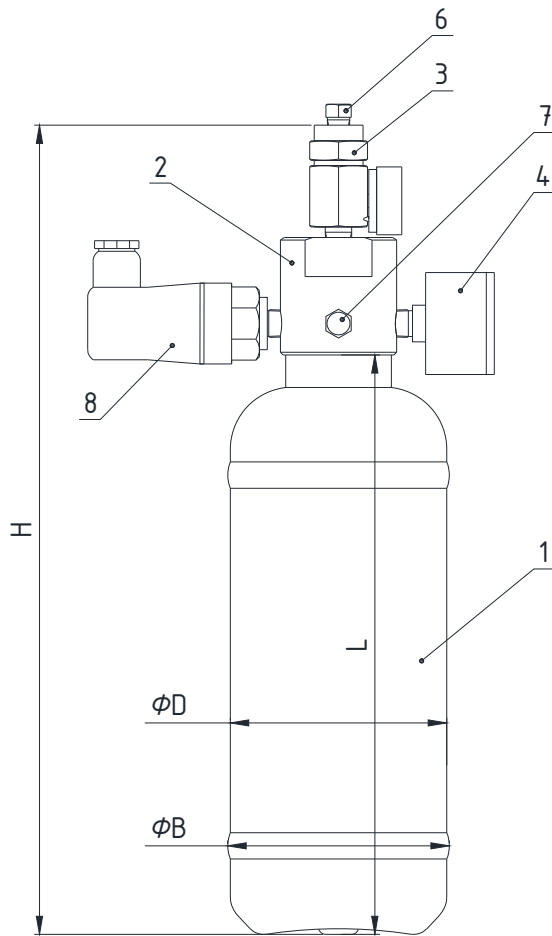
Запрещается использование АУШТ при нахождении стрелки манометра за красной риской шкалы, а также при значении давления вне зоны допустимых давлений эксплуатации.

Примечание – Режим **хранения** соответствует первичной поставке модуля АУШТ с неподключенной термотрубкой. Режим **эксплуатации** соответствует АУШТ, приведенной в рабочее состояние.

Подп. и дата	
Инв. № дубл.	
Взам. Инв. №	
Подп. и дата	
Инв. № подл.	

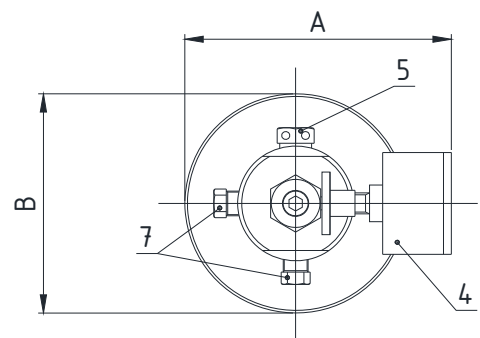
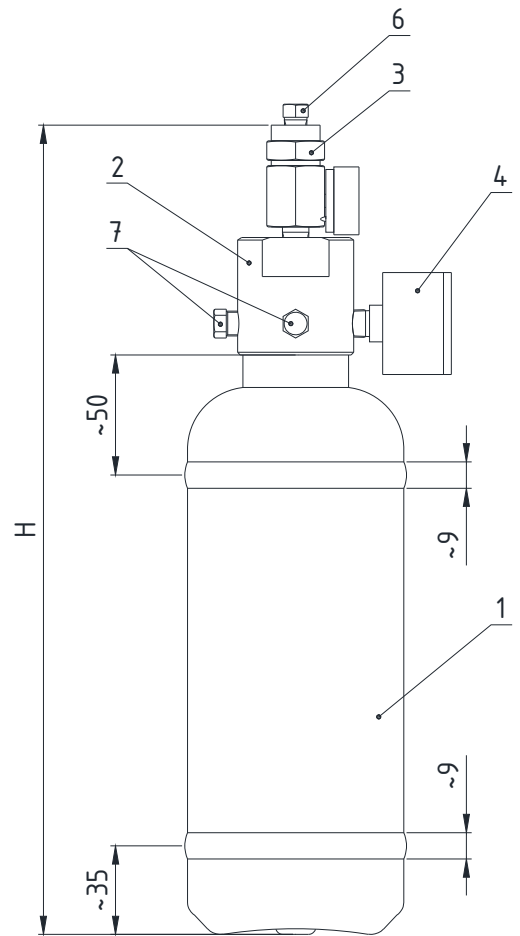
Изм	Лист	№ докум.	Подп.	Дата	СЕПА.634224.001.01 РЭ	<i>Лист</i>
						28

РИСУНКИ



- 1 – Баллон; 2 – ЗПУ;
- 3 – Шаровой кран; 4 – Манометр;
- 5 – Предохранительная мембрана;
- 6 – Транспортничная заглушка;
- 7 – Заглушка; 8 – Реле давления

Рисунок В1а.
Модуль АУШТ F-Line X1 П Р – X4



- 1 – Баллон; 2 – ЗПУ;
- 3 – Шаровой кран; 4 – Манометр;
- 5 – Предохранительная мембрана;
- 6 – Транспортничная заглушка;
- 7 – Заглушка.

Рисунок В1б.
Модуль АУШТ F-Line X1 П Р – X4

Изм	Лист	№ докум.	Подп.	Дата
Изм	Лист	№ докум.	Подп.	Дата

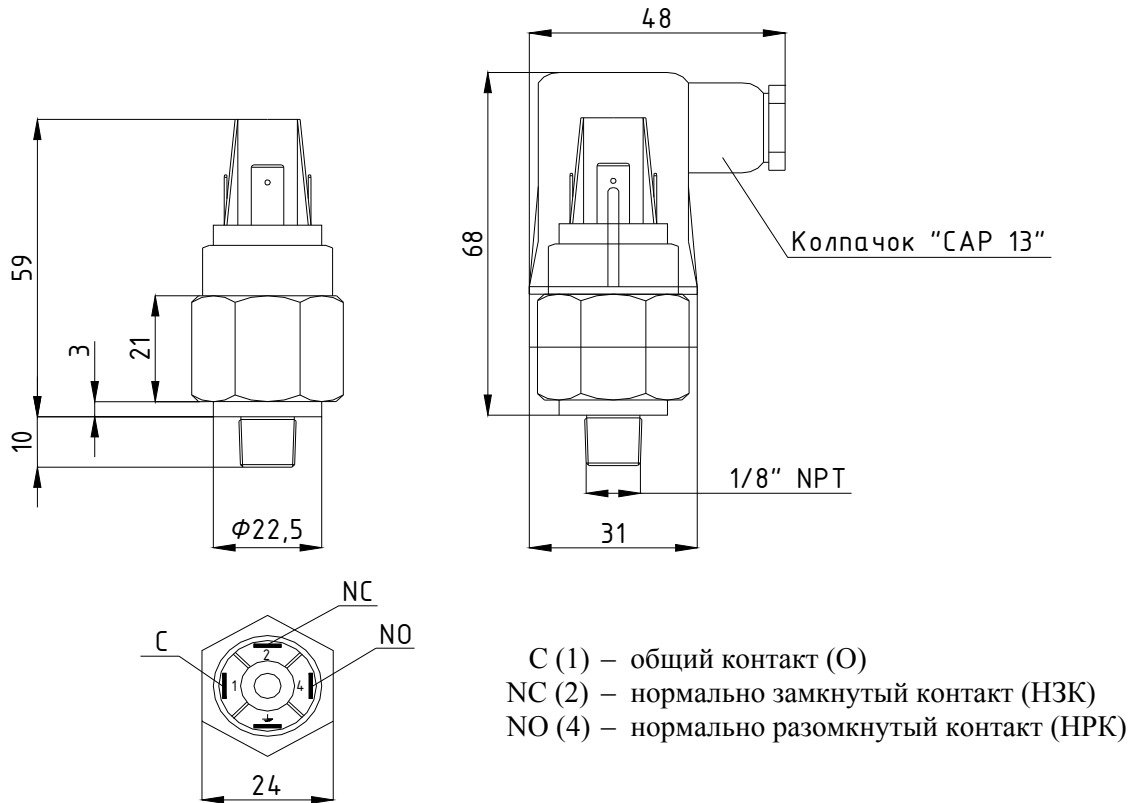


Рисунок В2а.
Реле давления



Рисунок В2б.
Электрическая схема подключения реле давления

Примечание

1. На заправленном модуле контакты реле 1 и 2 разомкнуты, контакты 1 и 4 замкнуты.
2. Параметры коммутации контактов реле: 250 В / 6 А.
3. Давление срабатывания реле: $(9,5 \pm 0,5)$ Бар.

Изм	Лист	№ докум.	Подп.	Дата
Инев. № подл.	Подп. и дата	Взам. Инев. №	Инев. № дубл.	Подп. и дата

КАТАЛОГ ИСПОЛЬЗУЕМЫХ ФИТИНГОВ И ПРИСПОСОБЛЕНИЙ

Гайка пружинная F-Line 6/4 предназначена для предотвращения перегиба / излома термотрубки в месте присоединения к модулю АУШТ. Присоединение осуществляется к фитингу прямому (угловому) F-Line 6/4 вместо комплектной гайки.

Каталожный номер: 413039



Фитинг прямой F-Line 6/4 предназначен для присоединения термотрубки к резьбовому соединению модуля или окончного элемента.

Каталожный номер: 413040



Фитинг угловой F-Line 6/4 предназначен для присоединения термотрубки к резьбовому соединению модуля или окончного элемента с поворотом на 90 градусов.

Каталожный номер: 413041



Муфта проходная F-Line 6/4 предназначена для соединения участков термотрубки при прохождении через стену / перегородку отсека с целью защиты трубки от повреждений.

Каталожный номер: 413057



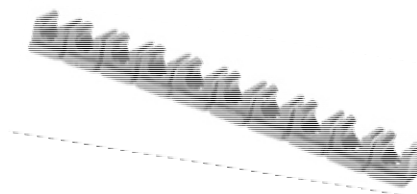
Заглушка G 1/8" (ВР) предназначена для герметизации окончного участка термотрубки. Заглушка используется вместе с фитингом прямым (или угловым) F-Line 6/4.

Каталожный номер: 413056



Держатель трубки 6 мм предназначен для жесткого крепления термотрубки к конструкциям защищаемого отсека. В одно изделие входит 10 клипс – для трубки 6мм.

Каталожный номер: 413062



Хомут 74-80 (2 1/2") предназначен для крепления модуля АУШТ. Для крепления модуля необходимо два хомута.

Каталожный номер: 113009



Ножницы для трубки предназначены для укорачивания термотрубки с образованием ровных краев среза.

Каталожный номер: 413064



Изм	Лист	№ докум.	Подп.	Дата	Подп. и дата

Изм	Лист	№ докум.	Подп.	Дата
-----	------	----------	-------	------

СЕПА.634224.001.01 РЭ

Лист

31

ПРИМЕР МОНТАЖА АУШТ



Инев. № подл.	Подп. и дата	Взам. Инев. №	Инев. № дубл.	Подп. и дата

Изм	Лист	№ докум.	Подп.	Дата

СЕПА.634224.001.01 РЭ

Лист

32

