



623700, Россия, Свердловская область,
г. Березовский, ул. Ленина, 12 (вход со двора)
Тел/факс: +7 (343) 351-05-07 (многоканальный)
e-mail: market@eridan-zao.ru; <http://www.eridan-zao.ru>

ОКПД2: 26.30.50.123



**ОПОВЕЩАТЕЛЬ
пожарный ЭКРАН-О
(общепромышленное исполнение)
ПАСПОРТ
4371-019-43082497-16-01 ПС, 2018 г.**

ВЗРЫВОЗАЩИЩЕННОЕ ПОЖАРНОЕ ОБОРУДОВАНИЕ

«ЭКРАН-О» 4371-019-43082497-16-01 ПС от 17.02.2016

1. НАЗНАЧЕНИЕ ИЗДЕЛИЯ

Настоящий паспорт совмещен с руководством по эксплуатации и распространяется на оповещатель пожарный ЭКРАН-О (в дальнейшем оповещатель) в общепромышленном исполнении (без средств взрывозащиты).

Оповещатель предназначен для использования в качестве светового или светозвукового средства оповещения, информационных указателей в системах пожарной сигнализации и обеспечивает подачу светового и звукового сигналов в зонах общепромышленного назначения.

Оповещатель может эксплуатироваться в различных климатических зонах в диапазоне температур от минус 60⁰С до 75⁰С в атмосфере типа II по ГОСТ 15150-69.

Степень защиты оболочки от воздействия воды и пыли IP66 по ГОСТ 14254-96.

Оповещатель соответствует Техническому регламенту о требованиях пожарной безопасности №123-ФЗ и требованиям безопасности Технических регламентов таможенного союза ТР ТС 004/2011, ТР ТС 020/2011.

Настоящий паспорт распространяется на оповещатель ЭКРАН-О в корпусе из поликарбоната следующих модификаций:

1. Оповещатель пожарный световой ЭКРАН-О-С;
2. Оповещатель пожарный светозвуковой ЭКРАН-О-СЗ;
3. Указатель пожарный световой ЭКРАН-О-СУ;
4. Оповещатель ЭКРАН-О-С/СЗ/СУ с дополнительной свето-информационной секцией «АВТОМАТИКА ОТКЛ.» (К2) или аналогичной.

Управление каждой из функций оповещателя ЭКРАН-О (свет, звук, доп.секция) осуществляется по двум отдельным проводам.

Схемы подключения оповещателя приведены в приложении А.

2. ТЕХНИЧЕСКИЕ ХАРАКТЕРИСТИКИ

2.1 Диапазон питающих напряжений 12-24 В от источников постоянного тока или 220 В +6/-10% переменного тока частотой 50-60 Гц.

- 2.2 В оповещателях есть доступные потребителю функции (перемычки):
- изменение режима СВЕТ мигание / постоянное свечение (для основной секции);
 - изменение режима ЗВУК тон1 / тон2 (только для ЭКРАН-О-СЗ);
 - изменение потребляемой мощности, режимы «ЯРКО» / «Пониженного потребления» (ПП, с падением яркости).

2.3 Максимальный потребляемый оповещателем ток, мА:

Таблица 1.

Напряжение питания	Основная световая секция		Звуковая функция	Дополнительная световая секция
	Ярко	ПП		
12 VDC	150	70	40	10
24 VDC	65	35	20	10
220 VAC	20	10	5	5

2.4 Для установки элементов контроля цепи предусмотрены клеммы «КЦ», дублирующие линию питания.

2.5 Размеры информационного поля основной секции 250x100 мм. Текст надписи по заказу. Цвет свечения основной секции оповещателя: красный, желтый, белый или синий (указывается при заказе).

2.6 Частота мигания светового табло основной секции при снятой перемычке «СВЕТ» находится в диапазоне 0,5-2,0 Гц.

2.7 Световой сигнал оповещателя контрастно различим при освещённости до 1500 лк в телесном угле 90 градусов с расстояния 15 метров.

2.8 Уровень звукового давления, развиваемый сиреной оповещателя на расстоянии (1,00 ± 0,05) м, не менее 100 дБ.

2.9 Оповещатель выдерживает без потери работоспособности воздействие следующих климатических факторов внешней среды:

1) температура окружающего воздуха от минус 60°C до 75°C;

2) относительная влажность воздуха 100% при температуре не более 25°C и давлении от 84 до 106,7 кПа (от 630 до 800 мм рт. ст.).

2.10 Оповещатель виброустойчив при воздействии синусоидальной вибрации с частотами от 10 до 55 Гц и амплитудой перемещения ±0,35 мм.

2.11 Оповещатели соответствуют нормам и требованиям электромагнитной совместимости по ГОСТ Р 53325-2012 со степенью жесткости испытаний 2.

2.12 Радиопомехи промышленные от оповещателя не превышают норм, установленных ГОСТ Р 51318.22-2006 для оборудования класса Б.

2.13 Габаритные размеры корпуса оповещателя (без козырька): 395x170x60 мм.

2.14 Для проведения монтажа оповещателя ЭКРАН-О имеется кабельный ввод КВП12 для герметичного подсоединения кабеля круглого сечения с диаметром 6-12 мм.

2.15 Выбор кабеля проводить в соответствии с СП 6.13130.2009.

2.16 Клеммы оповещателя позволяют зажимать провода сечением 0,08-2,5 мм².

2.17 Размещать оповещатели следует согласно требованиям СП 5.13130.2009.

2.18 Масса оповещателя не более 2,5 кг.

2.19 Назначенный срок службы: 10 лет.

3. КОМПЛЕКТНОСТЬ ПОСТАВКИ

Таблица 2. Общая комплектация оповещателя ЭКРАН-О

Наименование	Кол.	Примечания
Оповещатель ЭКРАН-О	1	По заказу
Дюбель, саморез	2	
Козырек	1	По заказу
Клеммный ключ WAGO	1	
Ключ шестигранный S4	1	
Паспорт	1	
Сертификаты соответствия	-	На партию

Таблица 3. Комплектация оповещателя ЭКРАН-О доп.секцией

№ комплекта	Состав комплекта
К1	Оповещатель
К2	Оповещатель с доп. световой секцией

По умолчанию, шильдик дополнительной секции оповещателя ЭКРАН-О-К2 содержит надпись «АВТОМАТИКА ОТКЛ».

При оформлении заявки указывать тип оповещателя, комплектацию, цвет и текст надписи основной секции, надпись на дополнительной секции (при наличии), наличие козырька, количество.

Примеры записи оповещателя при заказе:

«Оповещатель пожарный ЭКРАН-О-СУ-К1-24VDC, цвет белый, пиктограмма «ВЫХОД СТРЕЛКА ВПРАВО», ТУ 4371-019-43082497-16, 2 шт»;

«Оповещатель пожарный ЭКРАН-О-СЗ-К2-220VAC, цвет красный, надпись «ПОЖАР», козырек, ТУ 4371-019-43082497-16, 2 шт».

4. УСТРОЙСТВО И ПРИНЦИП РАБОТЫ

Оповещатель содержит узлы и детали указанные на рисунке 1 приложения А.

В корпусе (1) оповещателя с прозрачным окном (2) установлены платы индикации и блока питания, пьезосирена (5* – для ЭКРАН-О-СЗ со звуковой функцией).

Корпус оповещателя выполнен из ударопрочного поликарбоната.

Для проведения монтажа оповещателя ЭКРАН-О имеется кабельный ввод КВП12 (6) для герметичного подсоединения кабеля круглого сечения с диаметром 6-12 мм.

Для обеспечения герметичности между корпусом (1) и крышкой (2), между корпусом (1) и кабельным вводом (6) установлены уплотнители.

Оповещатель крепится за корпус к вертикальной плоскости через два отверстия диаметром Ø8 мм.

Питание оповещателя (основной световой секции, звуковой функции, дополнительной секции) осуществляется по двум отдельным проводам постоянным напряжением 12-24 В строго соблюдая полярность или напряжением 220 В +6/-10% от источников переменного тока частотой 50-60 Гц (в зависимости от исполнения оповещателя).

Оповещатель подключается к цепям оповещения приемно-контрольного прибора. Схема подключения оповещателя приведена на рисунке 3 приложения А.

Возможны следующие режимы работы (выбор с помощью переключателя):

1) изменение режима свечения основной секции оповещателя установкой переключателя «СВЕТ» - постоянное свечение (переключатель установлена), мигание (переключатель снята);

2) изменение характера звучания установкой переключателя «ЗВУК» - тон1 / тон2 (только для ЭКРАН-О-СЗ со звуковой функцией);

3) изменение потребляемой мощности - режимы «ЯРКО» / «Пониженного потребления» (ПП, с падением яркости).

Для работы с пультами, которые сами управляют миганием оповещателей (типа «С2000-АСПТ» версии ниже 3.50), функциональная переключатель «СВЕТ» оповещателя ЭКРАН-О должна быть установлена в режим постоянного свечения.

Отсутствие светового или звукового сигналов говорит о переполосовке напряжения питания оповещателя, неправильном выборе режима работы, о неисправности внутренней электронной схемы оповещателя или об отсутствии в данной модификации оповещателя данной функции.

Для установки элементов контроля цепи предусмотрены клеммы «КЦ», дублирующие линию питания каждой из функций оповещателя.

5. УКАЗАНИЕ МЕР БЕЗОПАСНОСТИ

5.1 Соблюдение правил техники безопасности является необходимым условием безопасной работы и эксплуатации оповещателей.

5.2 Все работы по обслуживанию оповещателей, связанные со снятием крышки и доступом к плате клемм, должны производиться только при снятом напряжении.

5.3 При эксплуатации оповещателя протирка (чистка) поверхности табло допускается только влажной тканью.

5.4 К работам по монтажу, проверке, обслуживанию и эксплуатации оповещателей должны допускаться лица, ознакомленные с настоящим паспортом, прошедшие производственное обучение, аттестацию квалификационной комиссии, инструктаж по безопасному обслуживанию.

5.5 Ответственность за технику безопасности возлагается на обслуживающий персонал.

6. ПОРЯДОК МОНТАЖА

6.1 Условия работы и установки оповещателя должны соответствовать требованиям СП 5.13130.2009 и других директивных документов, действующих в отрасли промышленности, где будет применяться оповещатель.

6.2 Перед включением оповещателя необходимо произвести его внешний осмотр. Необходимо обратить внимание на целостность оболочки, светопропускающей части, проверить наличие средств уплотнения (кабельный ввод, крышка).

6.3 Перед установкой оповещателя ЭКРАН-О на объект:

- открутить переднюю крышку (6 винтов);
- установить в защелки передней крышки стекло с надписью;
- выбрать с помощью переключателя режим работы оповещателя;
- проверить работоспособность оповещателя;
- установить переднюю крышку (6 винтов);
- защитную пленку снимать непосредственно после монтажа на объекте.

6.4 Корпус оповещателя (рисунок 1 приложения) крепится к вертикальной плоскости за корпус (1) через отверстие Ø8 мм.

6.5 Оповещатель подключается непосредственно к цепям оповещения приемно-контрольного прибора. Подключать оповещатель к напряжению питания в соответствии с рисунком 3 приложения А.

6.6 При монтаже обеспечить ограничение тока короткого замыкания источника питания оповещателя не менее $I_{кз\ max} = 5A$. Рекомендуется применять резервированные источники питания производства ООО «НИТА», НВП «Болид» или аналогичные.

6.7 При применении кабельного ввода других производителей необходимо обеспечить герметичность всех выполняемых соединений любым доступным способом.

7. МАРКИРОВКА

7.1 Маркировка оповещателей соответствует конструкторской документации и требованиям ГОСТ Р 53325-2012.

7.2 На шильдиках нанесены:

- обозначение изделия;
- степень защиты «IP66» по ГОСТ 14254-96;
- диапазон рабочих температур « $-60^{\circ}C \leq t \leq 75^{\circ}C$ »;
- напряжение питания «12-24 VDC» или «220 VAC»;
- наименование предприятия изготовителя;
- номер оповещателя;
- год выпуска изделия;
- знаки обращения на рынке;
- надпись «АВТОМАТИКА ОТКЛ.» (или другая в модификации с доп.секцией).

Последовательность записи составляющих маркировки оповещателя определяется изготовителем. Некоторые составные части маркировки могут быть нанесены на шильдиках, гравировкой, ударным или другим способом.

8. ГАРАНТИЙНЫЕ ОБЯЗАТЕЛЬСТВА

8.1 Изготовитель гарантирует соответствие оповещателя требованиям технических условий и конструкторской документации.

8.2 Гарантийный срок изделия составляет 5 лет с момента передачи товара покупателю.

8.3 Изготовитель не отвечает за недостатки оповещателя, если они возникли после его передачи потребителю вследствие нарушения потребителем правил использования, хранения или транспортировки, действий третьих лиц или непреодолимой силы.

8.4 В случае устранения недостатков оповещателя, гарантийный срок на него продлевается на период, в течение которого он не использовался.

8.5 При замене оповещателя гарантийный срок исчисляется заново со дня передачи товара потребителю.

9. СВЕДЕНИЯ О РЕКЛАМАЦИЯХ

9.1 Претензии по качеству оповещателя подлежат рассмотрению при предъявлении оповещателя, настоящего паспорта и акта о скрытых недостатках.

9.2 Претензии не подлежат удовлетворению в следующих случаях:

9.2.1 Истек гарантийный срок эксплуатации;

9.2.2 Дефект возник после передачи оповещателя потребителю вследствие нарушения потребителем правил использования, хранения или транспортировки, действий третьих лиц или непреодолимой силы (в том числе высоковольтных разрядов и молний), несчастного случая, включая (но не ограничиваясь этим) следующее:

- изделие подвергалось ремонту, не уполномоченными на то сервисными центрами или дилерами;
- изделие подвергалось переделке или модернизации без согласования с АО «Эридан»;
- дефект стал результатом неправильной эксплуатации, установки и/или подключения изделия, включая повреждения, вызванные подключением изделия к источникам питания, не соответствующим стандартам параметров питающих сетей и других подобных внешних факторов;
- дефект возник вследствие катастрофы техногенного и природного характера, войны, локального вооруженного конфликта, эпидемии, забастовки, пожара и других стихийных бедствий.

10. ТРАНСПОРТИРОВАНИЕ И ХРАНЕНИЕ

10.1 Условия транспортирования оповещателей должны соответствовать условиям хранения 2 по ГОСТ 15150-69 при температуре от минус $60^{\circ}C$ до плюс $75^{\circ}C$.

10.2 Оповещатель в упакованном виде должен храниться в помещении, соответствующем условиям хранения 4 по ГОСТ 15150-69. Воздух в помещении для хранения не должен содержать паров кислот и щелочей, а также газов, вызывающих коррозию.

10.3 Оповещатели в упаковке предприятия изготовителя можно транспортировать любым видом закрытого транспорта (железнодорожные вагоны, закрытые автомашины, контейнеры, герметизированные отсеки самолетов, трюмов и т.д.).

10.4 Во время погрузочно-разгрузочных работ и транспортирования коробки не должны подвергаться резким ударам и воздействиям атмосферных осадков.

Способ укладки коробок на транспортирующее средство должен исключать их перемещение.

11. СВЕДЕНИЯ ОБ ИЗГОТОВИТЕЛЕ

623700, Россия, Свердловская область, г. Березовский, ул. Ленина, 12

Тел/факс: +7 (343) 351-05-07 (многоканальный)

e-mail: market@eridan-zao.ru; <http://www.eridan-zao.ru>.

12. СВЕДЕНИЯ О СЕРТИФИКАЦИИ ИЗДЕЛИЯ



Сертификат соответствия пожарной безопасности № С-RU.ЧС13.В.00365, выдан органом по сертификации "ПОЖТЕСТ" ФГУ ВНИИПО МЧС России.



Декларация о соответствии техническим регламентам Таможенного союза ТР ТС 004/2011 и ТР ТС 020/2011 ТС № RU Д-RU.A301.В.00434.

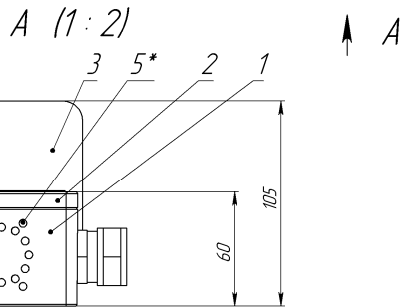
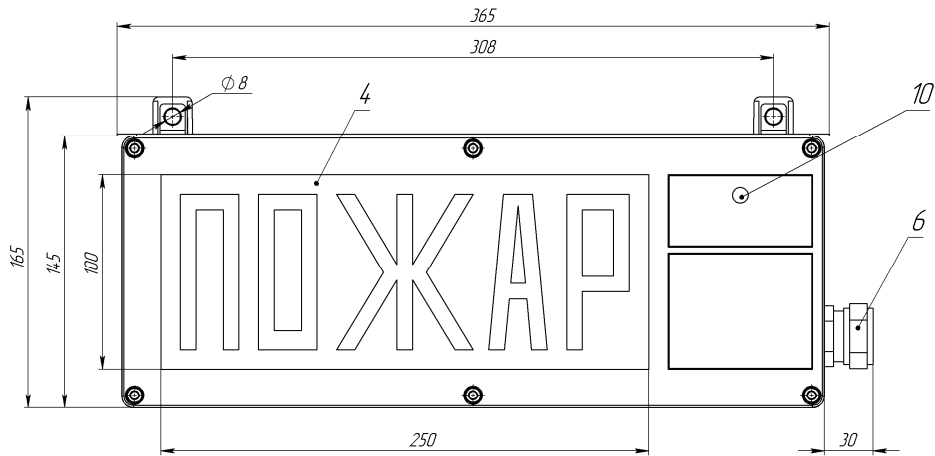


Сертификат соответствия в системе ГОСТ Р при добровольной сертификации № РОСС RU.AB28.H20723, выдан органом по сертификации ООО "Серконс".



Система менеджмента качества предприятия соответствует требованиям ГОСТ Р ИСО 9001-2015 (ISO 9001:2015).

ПРИЛОЖЕНИЕ А. РИСУНКИ К ПАСПОРТУ



1 – корпус; 2 – крышка; 3 – козырёк (по заказу); 4 – основная световая секция оповещателя; 5* – пьезосирена (в модификации ЭКРАН-О-СЗ); 6 – кабельный ввод КВП12; 10 – дополнительная свето-информационная секция (модификация К2).

Рисунок 1. Внешний вид оповещателя ЭКРАН-О.

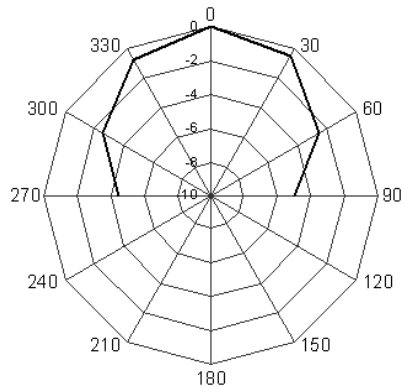
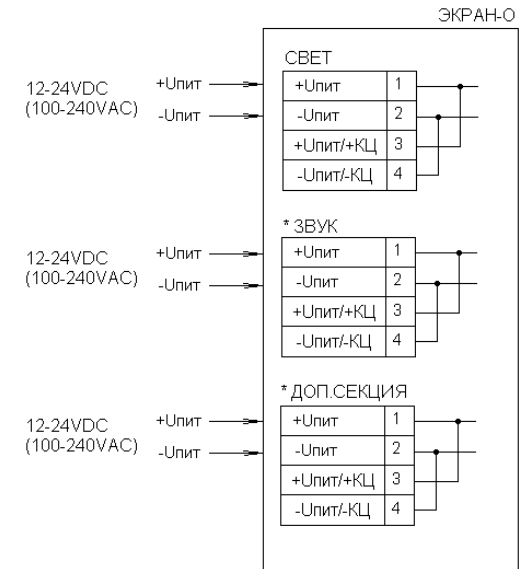


Рисунок 2. Диаграмма направленности звука ЭКРАН-О-СЗ со звуковой функцией.



* - при наличии

Рисунок 3. Схема подключения оповещателя ЭКРАН-О.

13. СВИДЕТЕЛЬСТВО О ПРИЕМКЕ И УПАКОВЫВАНИИ

Оповещатель ЭКРАН-О-_____ заводской номер №_____

- комплектация К1 / К2;

- надпись основной секции _____;

- цвет основной секции Кр. / Желт. / Бел. / Син.;

- надпись доп. секции _____;

изготовлен и принят в соответствии с технической документацией, признан годным для эксплуатации и упакован на АО "Эридан" 623700 Свердловская обл. г. Березовский ул. Ленина 12 Тел/факс +7(343) 351-05-07 согласно требованиям, предусмотренным техническими условиями ТУ 4371-019-43082497-16.

Дата _____

Подпись ответственного за приемку _____

МП

Подпись ответственного за упаковывание _____