

*Система диспетчерской и технологической связи  
и внутреннего интеркома LPA-IP*

# LPA-ХС9201

Сетевая вызывная панель интеркома с  
телефонной трубкой

Руководство по быстрой установке

*Версия 1.0*



Москва  
2021

## *Содержание*

<i>I –</i>	.....	<i>3</i>
<i>II</i>	.....	<i>4</i>
<i>III</i>	.....	<i>5</i>
<i>IV</i>	.....	<i>7</i>
<i>V</i>	.....	<i>7</i>
<i>VI –</i>	.....	<i>9</i>

## **Часть I – Меры предосторожности при работе**

*Перед установкой или использованием внимательно прочтите Руководство по эксплуатации.*

*Пожалуйста, соблюдайте предупреждение и соответствующие указания по безопасности при работе с устройством.*

### **1. Устанавливайте оборудование в следующих условиях:**

- *Устанавливайте оборудование на ровной поверхности. Не устанавливать в ограниченном пространстве, например, на книжных полках или на аналогичном оборудовании.*
- *На устройство не должны попадать капли или брызги. Не ставить вблизи объектов, с жидкостью, например, ваз.*
- *Устанавливайте оборудование вдали от источников тепла, таких как батареи отопления или других приборов, излучающих тепло.*
- *Избегайте попадания предметов и жидкости внутрь.*

### **2. При подсоединении оборудования помните:**

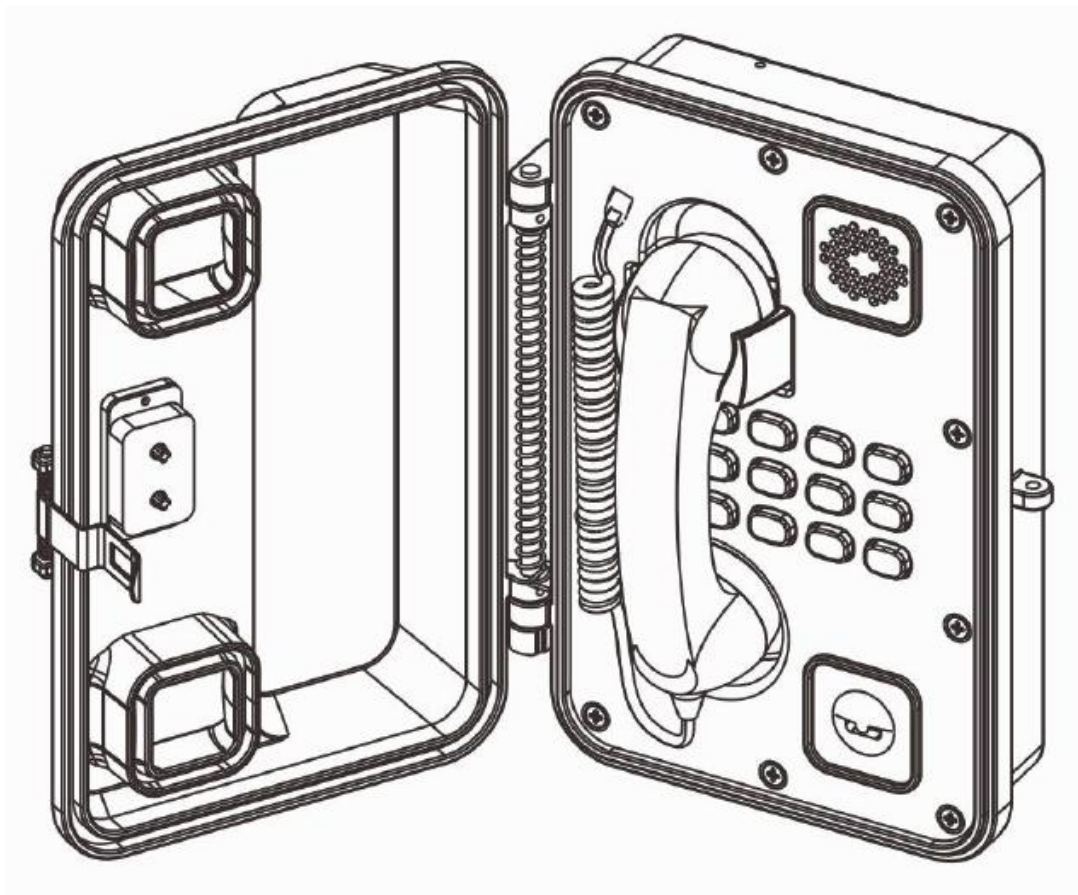
- *Подключайте оборудование только после прочтения руководства по эксплуатации.*
- *Правильно выполняйте все соединения. Неправильно выполненные соединения могут привести к электрическим помехам, поломкам, ударам электрическим током.*
- *Для предотвращения повреждений электрическим током, не открывайте верхнюю крышку.*
- *Осторожно подсоединяйте электрический шнур, только после проверки значения питающего напряжения.*

**ВНИМАНИЕ:** *Техническое обслуживание оборудования должно проводиться только квалифицированными специалистами.*

## *Часть II Основные технические характеристики*

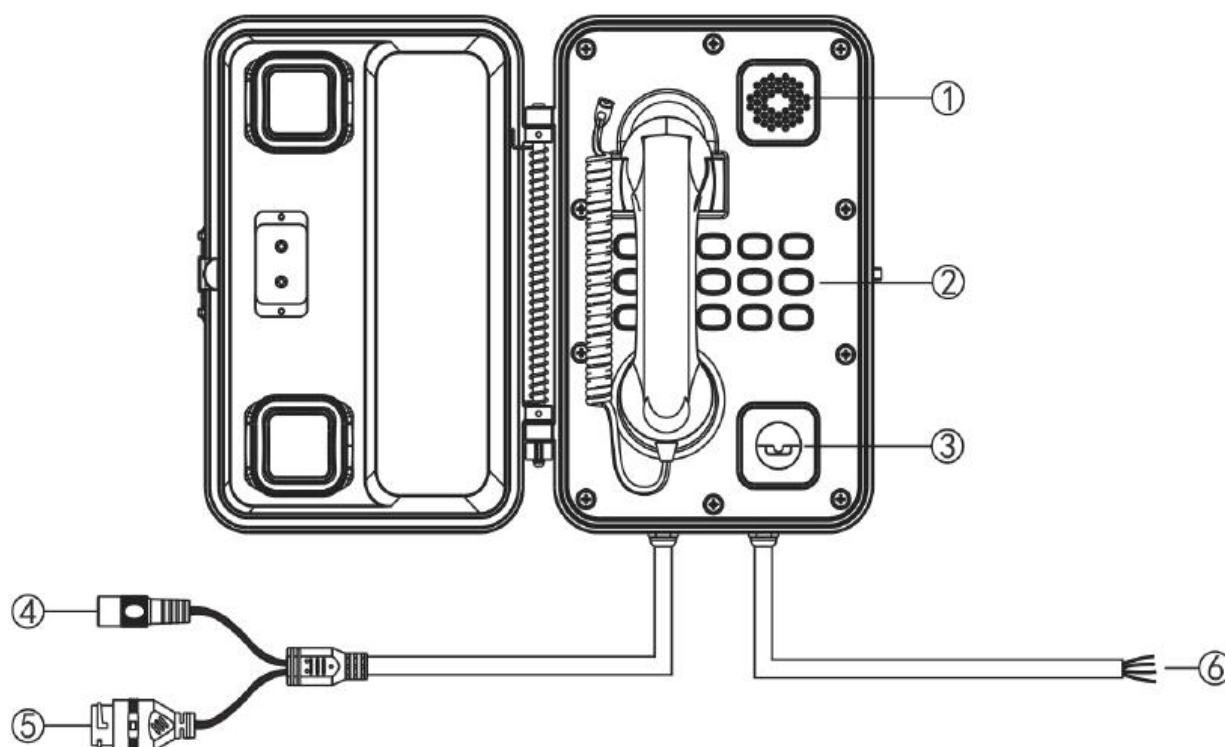
*Сетевая вызывная панель аудио интеркома LPA-XC9201 предназначена для работы в составе системы диспетчерской и технологической связи и внутреннего интеркома LPA-IP.*

*Внешний вид сетевой вызывной панели*




### Часть III Схема подключения и технические характеристики

Откройте лицевую панель терминала LPA-XC9201, выведите коммутационный кабель с разъёмами для подключения интерфейсов, из корпуса устройства через выпускное отверстие, затем подключитесь к каждому интерфейсу внутреннего модуля, по необходимости использования в системе LPA-IP.



#### Описание:

1. Встроенный громкоговоритель
2. Исполнительные клавиши
  - a) «0-9» клавиши цифрового набора идентификатора (ID) вызываемого абонента при инициировании внутренней связи между ними.
  - b) Клавиши «#», «\*» Клавиши «OK», «Отмена»
  - c) Клавиша «» Клавиша вызова в режиме громкой связи
  - d) Клавиша «CALL» клавиша экстренного вызова, прямого вызова идентификатора абонента
  - e) Клавиша «PA» Начать трансляцию.
3. Микрофон
4. Разъем для подключения адаптера питания 24В, 2.7А
5. Разъем для подключения к сети LPA-IP. Устройство поддерживает питание через POE, поэтому нет необходимости подключаться к источнику питания, если устройство получило питание POE.
6. Шестиконтактный разъем подключения исполнительных интерфейсов (описание контактов ниже).

### Описание интерфейсов подключения

№	Интерфейс	Описание	Подключение
1	Черный и Белый	Выход сигнала тревоги	1) Черный «-» 2) Белый «+» Выходное напряжение аварийного сигнала: 12 В ± 5%, максимальный ток: 500 мА
2	Коричневый и Желтый	Вход 1 низкоомной линии трансляции	1) Коричневый «+» 2) Желтый «-»
3	Синий и Зеленый	Вход 2 низкоомной линии трансляции	1) Синий «+» 2) Зеленый «-»

### Подключение к веб-интерфейсу панели

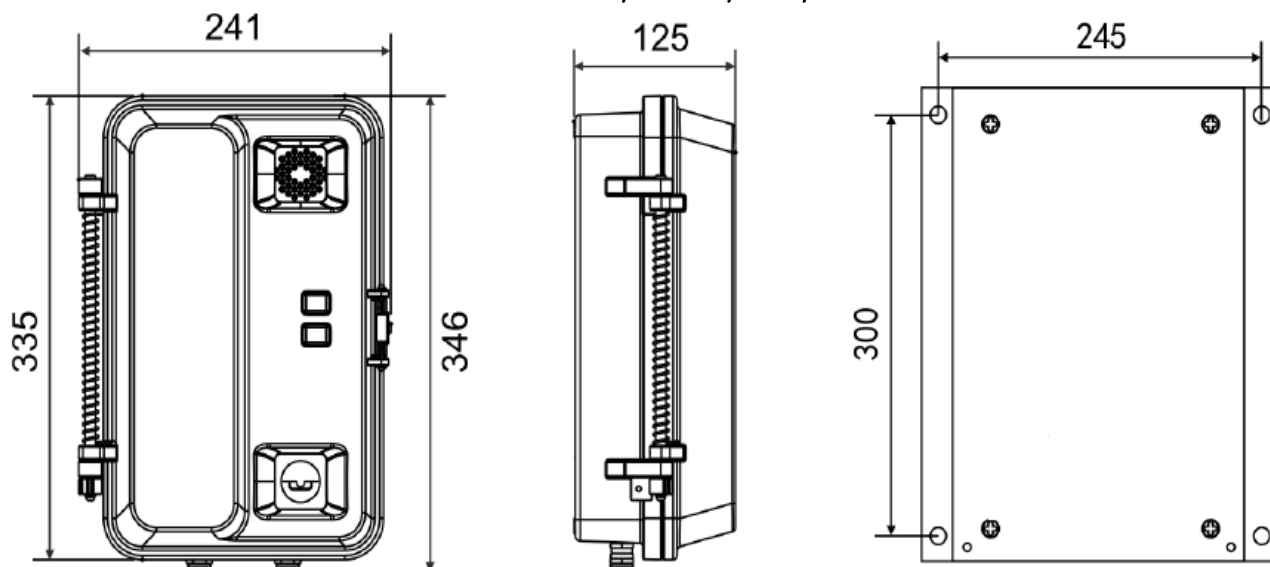
Для подключения к веб-интерфейсу данной панели, для последующей настройки ее функционала необходимо:

1. Ввести IP-адрес устройства в адресную строку веб-браузера (заводское значение по умолчанию 192.168.1.101 или используйте присвоенный адрес данному терминалу через IPconfiguration Tools) и нажмите Enter.
2. Введите имя пользователя и пароль в появившемся окне входа в систему (по умолчанию – admin и admin), войдите на веб-страницу терминала.

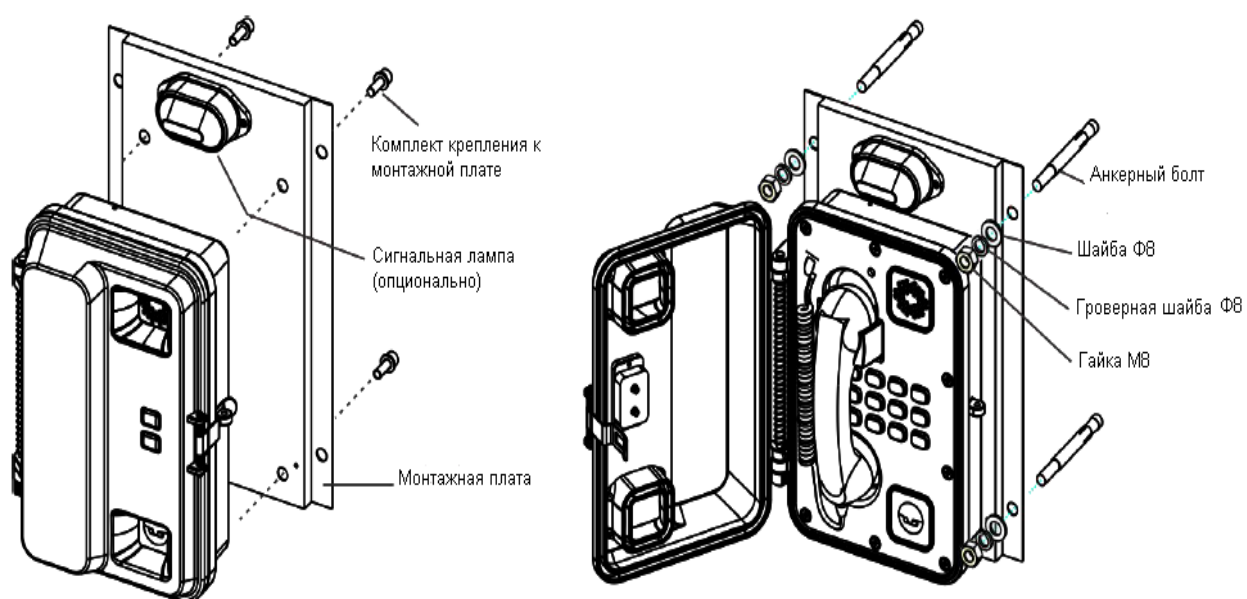
### Технические характеристики

Питание	DC24V / 2,7A или POE
Мощность усилителя	При питании от адаптера: 2 * 30 Вт / 8 Ом Выход усилителя мощности не поддерживается при питании от POE
Интерфейсы	Сетевой интерфейс, интерфейс питания, выход сигнала тревоги, выходы низкоомной линии трансляции
Протоколы	TCP/IP, UDP, ARP, ICMP, SIP, IGMP
Скорость сети	10/100 Мбит/с
Аудио кодек	PCM/ADPCM/WAV
Дискретизация аудио и битность	8 кГц ~ 44,1 кГц, 16 бит
POE	IEEE 802.3 af/at
Напряжение на тревожном интерфейсе	12В±5%, 500мА
Рабочая температура	-20°C~60°C
Габариты	346 x 241 x 125 мм

#### Часть IV Габаритные размеры



#### Часть V Инструкция по монтажу



**Шаг 1.** Закрепите основной блок на монтажной плате с помощью набора полукруглых винтов, входящего в комплект принадлежности. Как показано на рисунке слева.

**Шаг 2:** На поверхности, куда будет устанавливаться оборудование предварительно просверлите отверстие в соответствии с размерами отверстий монтажной платы. Используйте анкерные болты для установки данной панели, затем закрепите оборудование на поверхности, используя гайки и шайбы, как показано на рисунке справа.

*Примечание:*

*1) Анкерный болт не является стандартными аксессуарами, поставляющиеся в комплекте, пожалуйста, выберите подходящие крепежные элементы в зависимости от места установки данной панели. При установке убедитесь в устойчивости поверхности монтажа. Данную панель не рекомендуется устанавливать непосредственно на гипсокартонную поверхность. Если необходимо установить данную панель на заведомо неустойчивую поверхность, рекомендуем заранее установить закладные под настенный монтаж данной панели, чтобы избежать несчастных случаев.*

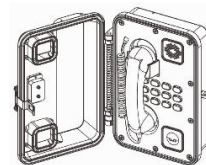
*2) Обратите внимание на заземление оборудования во время установки. Заземляющий провод можно подсоединить к любому винту на монтажной пластине на задней панели устройства.*



## Часть VI – Комплект поставки

Комплект поставки Сетевой вызывной панели LPA-ХС9201 включает в себя следующие фитинги, пожалуйста, проверьте фитинги перед установкой, если они отсутствуют, свяжитесь с дистрибьютором.

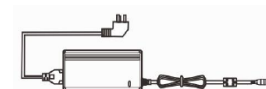
1. Сетевая вызывная панель аудио интеркома – 1 шт



2. Гермовводы для кабеля – 1 шт.



3. Адаптер питания – 1шт.



4. Инструкция – 1 шт.



### Опционально

1. Монтажная плата с сигнальной лампой

