



Извещатель пламени пожарный ИПЭС-ИК/УФ

Руководство по эксплуатации

ЖСКФ.425248.001 РЭ



Инев.№ подл.	Подп.и дата	Взам.инв.№	Инев.№ дубл.	Подпись и дата

Содержание

1 Введение.....	3
2 Назначение.....	3
2.1 Функциональные особенности:	3
2.2 Область применения:.....	4
3 Выходные сигналы и описание индикаторных светодиодов.....	5
4 Основные технические характеристики.....	6
5 Указание мер промышленной безопасности.....	8
6 Устройство и принцип работы извещателя.....	9
7 Установка и монтаж извещателя.....	12
7.1 Установка извещателя.....	12
7.2 Требования к кабелям. Кабельный ввод.....	13
7.3 Процедура монтажа.....	14
7.4 Подключение извещателя к цифровому каналу RS-485.....	19
8 Проверка работоспособности извещателя ^[1]	20
8.1 Ручной режим.....	20
8.2 Автоматический режим.....	22
8.4 Заводские настройки извещателя.....	23
9 Возможные неисправности и способы их устранения.....	24
10 Техническое обслуживание.....	25
11 Комплект поставки.....	25
13 Маркирование и пломбирование.....	27
14 Свидетельство о приемке.....	27
15 Гарантийные обязательства.....	28
Приложение А.1.....	29
Приложение А.2.....	31
Приложение Б.....	33
Параметры протокола цифрового выхода* ИПЭС.....	33
Приложение В.....	35
Проверка функционирования ИПЭС-ИК/УФ выпуска до 2011г.....	35
Приложение Г.1.....	36
Описание модуля видео наблюдения МВЭС ^[1]	36
Приложение Г.2.....	37
Описание модуля видео наблюдения МВЭС, поставляемого.....	37
в качестве приставки к извещателю.....	37
Приложение Г.3.....	39
Параметры протокола обмена видео модуля МВЭС.....	39
Приложение Д.1.....	48
Пример схемы подключения пожарных извещателей ИПЭС в шлейф по RS-485.....	48
Приложение Д.2.....	49
Пример схемы подключения ИПЭС и ИПЦЭС.....	49
Структура меню HART-интерфейса.....	50
Лист регистрации изменений.....	51

Изн. № подл.	Подпись и дата	Взамен изв. №	Изн. № дубл.	Подпись и дата		Лист
					ЖСКФ.425248.001 РЭ	2
Изм.	Лист	№ документа	Подпись	Дата		

1 Введение

Перед установкой и подключением извещателя пламени пожарного ИПЭС – ИК/УФ (условное обозначение по ГОСТ Р 53325 – ИП 329/330-1-1, в дальнейшем – ИПЭС) следует внимательно ознакомиться с Руководством по эксплуатации. Строгое следование инструкциям и рекомендациям обеспечивает надлежащее функционирование устройства при нормальных условиях.

ВНИМАНИЕ! ИПЭС должен использоваться только для указанных ниже целей и в условиях, определенных в данном руководстве. Любая модификация приборов системы, ненадлежащий монтаж, использование в неисправном или некомплектном виде влекут за собой прекращение действия гарантии.

2 Назначение

ИПЭС является извещателем комбинированного действия, регистрирующим электромагнитное излучение пламени в двух спектральных диапазонах – инфракрасном (ИК) и ультрафиолетовом (УФ).

Извещатель пламени ИПЭС предназначен для обнаружения пламени углеводородов и иных горючих материалов в поле зрения извещателей* и выдачи аварийной сигнализации на приборы приемно-контрольные пожарные и охранно-пожарные (ППКП) и/или системы пожарной автоматики. ИПЭС размещают в местах установки технологического оборудования на объектах добычи, транспортировки и хранения нефти и газа, в насосных станциях магистральных нефтепроводов, на открытых площадках, морских платформах и резервуарных парках, наливных эстакадах и т.д., а также в подземных выработках шахт, рудников и их наземных строениях (электрооборудование подгрупп ПА, ПВ, ПС температурных классов Т1 – Т4 по ГОСТ 30852.13-99).

* по специальному заказу осуществляется поставка ИПЭС для контроля погасания факела пламени горелки

В соответствии с классификацией по ГОСТ Р 53325 ИПЭС относится:

- а) по принципу действия - к оптическим;
- б) по области спектра электромагнитного излучения – к комбинированным;
- в) по способу электропитания - к питаемым по отдельному проводу;
- г) по возможности установки адреса - к адресным.

По качеству функционирования ИПЭС соответствуют критерию А в соответствии с ГОСТ Р 53325 Приложение Б.

2.1 Функциональные особенности:

- взрывозащищённое исполнение корпуса;
- мгновенное срабатывание при обнаружении пожара;
- низкое энергопотребление;
- высокая чувствительность, невосприимчивость к ложным тревогам;
- наличие встроенных источников для сквозного контроля оптических каналов – режим автоматического самотестирования;
- выходные сигналы: аналоговый, цифровой, «сухие» контакты реле;
- мониторинг функционирования через ПК (стандартный выход RS-485), возможность применения как в качестве отдельного прибора, так и в составе систем охранно-пожарной сигнализации;
- возможность фиксации выходного сигнала «Пожар» после окончания действия причины появления сигнала тревоги;

Инд. № подл.	Подпись и дата	Взамен инв. №	Инд. № дубл.	Подпись и дата

Изм.	Лист	№ документа	Подпись	Дата

- встроенное устройство обогрева оптики, предохраняет от образования конденсата и наледи;
- конструкцией прибора ИПЭС-ИК/УФ предусмотрена аппаратная защита от переполюсовки питания;
- возможность блокировки выходного сигнала тревоги при проведении проверки (магнитный браслет^[1]);
- поворотный кронштейн для ориентации на предполагаемый источник возгорания;
- высокая степень защиты от воздействия внешних факторов окружающей среды, в т.ч. антикоррозионная защита и устойчивость к механическому воздействию;
- дополнительная защита оптических окон от воздействия окружающей среды (защитный козырек^[2]);
- поддержка протоколов связи Modbus RTU (Hart);
- наличие специальных^[4] вариантов исполнения в зависимости от особенностей эксплуатации извещателей;
- возможность программного отключения одного из каналов извещателя^[5];
- возможность непрерывного мониторинга контролируемой зоны, формирования аналогового видеосигнала и передачи его на монитор или видеорегистратор с помощью модуля видеонаблюдения^[6];
- устойчивость к радио- и электромагнитным помехам.

Также **особенностью ИПЭС** является наличие внутреннего тестового источника излучения. Этот источник один раз в 30 минут запрашивается импульсным напряжением и излучение от него попадает на чувствительные элементы. Данная конструкция позволяет регулярно автоматически проводить сквозную проверку работоспособности ИПЭС и, таким образом, **отпадает необходимость в использовании внешних источников тестового излучения или открытого пламени для проверки работоспособности.**

2.2 Область применения:

- взрывоопасные и пожароопасные зоны помещений и наружных установок в местах установки технологического оборудования насосных станций магистральных нефтепроводов, резервуарных парков, наливных эстакад и т.д., при возможном возникновении взрыво- и пожароопасной смеси паров нефтепродуктов, природного газа и других углеводородов;
- взрыво- и пожароопасные объекты нефтегазового и топливно-энергетического комплексов, в том числе производственные площадки, транспортные системы и хранилища нефтегазового сектора, резервуары с нефтью, нефтепродуктами, природным газом и т.п.;
- морские нефтедобывающие / нефтеперерабатывающие платформы, корабли и суда;
- в составе установок и комплексов противопожарной защиты и пожаротушения.

[1], [2] - магнитный браслет и защитный козырек в базовый комплект поставки не входят и поставляются по отдельному заказу;

[4] - специальные варианты исполнения –, в комплекте с видеокамерой, а также для контроля погасания факела пламени горелки – поставляются по отдельному заказу;

[5] - для реализации возможности отключения одного из каналов необходимо при запуске Тестовой программы для настройки ИПЭС-ИК/УФ в графе «Доступ» ввести пароль, после чего появится доступ к панели «Управление каналами», где нужно выбрать тот канал, работа которого требуется. Пароль предоставляется заводом-изготовителем по официальному запросу заказчика по электронной почте: info@esp.com.ru или по факсу: +7(81371)21407;

[6] - модуль видеонаблюдения в базовый комплект поставки не входит и поставляется по отдельному заказу. Описание модуля видеонаблюдения, поставляемого в виде приставки к извещателю, приведено в Приложении Г.2. и Г.3.

			Подпись и дата	
		Изм. № дубл.		
		Взамен инв.№		
		Подпись и дата		
Изм.	Лист	№ документа	Подпись	Дата
ЖСКФ.425248.001 РЭ				Лист
				4

3 Выходные сигналы и описание индикаторных светодиодов

ИПЭС формирует следующие выходные сигналы:

- аналоговый сигнал со следующими значениями:
 - а) от 1,9 до 2,1 мА – «Неисправность»;
 - б) от 3,9 до 4,1 мА – «Норма»;
 - в) от 17,9 до 18,1 мА – «Пожар»;
 - г) 4.1 мА – «Тест» (версия ПО от v1.01.100)
 - от 7,9 до 8,1 мА – «Тест» (версия ПО до v1.01.100)
- цифровой сигнал по стандартному каналу связи RS-485 с протоколом MODBUS;
- срабатывание «сухих» контактов двух реле «Пожар» и «Неисправность». Реле рассчитаны на коммутацию тока 1 А при напряжении постоянного тока 30 В,

На заводе-изготовителе производится конфигурация логики работы реле: реле «Пожар» - нормально разомкнутое; реле «Неисправность» - нормально замкнутое.

На заводе-изготовителе по запросу потребителя возможна конфигурация реле «Неисправность» с «Нормально замкнутых» на «Нормально разомкнутые», так же по запросу возможно изменение логики работы реле «Пожар» с «Нормально разомкнутые» (по умолчанию) на «Нормально замкнутые».

ИПЭС оснащен индикаторными светодиодами, отображающими текущий режим работы устройства.

В таблице 1 приведены выходные сигналы, состояния контактов реле и индикаторных светодиодов для различного состояния ИПЭС.

Таблица 1

№	Состояние ИПЭС	Состояние контактов реле «Пожар»		Состояние контактов реле «Неисправность»	Выходной сигнал, мА	Состояние индикаторных светодиодов
		нормально замкнутые	нормально разомкнутые			
1	Отсутствует напряжение питания	Замкнуты	Разомкнуты	Разомкнуты	0	Выключены
2	Загрязнение оптики или неисправность	Замкнуты	Разомкнуты	Разомкнуты	2	Циклы: каждые 30с мигание с разной частотой: первый 4 раза в течение ~ 0,25 с с периодом ~ 0,5 с; второй 3 раза в течение ~ 0,5 с с периодом ~ 1 с.
3	Норма	Замкнуты	Разомкнуты	Замкнуты	4	Циклы: каждые 30с попеременно мигают 3 раза в течение ~ 0,5 с с периодом ~ 1 с.
4	Пожар	Разомкнуты	Замкнуты	Замкнуты	18	Непрерывное свечение обоих светодиодов во время выдачи сигнала «Пожар»
5	ИК-канал	Замкнуты	Разомкнуты	Замкнуты	4	Непрерывное свечение ИК-светодиода во время превышения порога в ИК канале
6	УФ-канал	Замкнуты	Разомкнуты	Замкнуты	4	Непрерывное свечение УФ-светодиода во время превышения порога в УФ канале

Инд. № подл.	Подпись и дата	Взамен инв. №	Инд. № дубл.	Подпись и дата

№	Состояние ИПЭС	Состояние контактов реле «Пожар»		Состояние контактов реле «Неисправность»	Выходной сигнал, мА	Состояние индикаторных светодиодов
		нормально замкнутые	нормально разомкнутые			
7	Режим проверки (одег магнитный браслет)	Замкнуты	Разомкнуты	Разомкнуты	2	Желтый – при надевании магнита, красный – при засветке тестовым фонарем ИТЭС

4 Основные технические характеристики

- *Модель:* ИПЭС-ИК/УФ
 - *Материал корпуса:*
 - Алюминий
 - Нержавеющая сталь марки 316
- Для обоих типов корпуса используется крепёжный кронштейн из нержавеющей стали.
- *Маркировка взрывозащиты:* 1ExdIICT4/PBExdI
 - *Степень защиты корпуса от внешних воздействий по ГОСТ 14254-96:* IP 66/IP68
 - *Габаритные размеры* ИПЭС (без кронштейна, без модуля МВЭС) не более, мм:
 - Ø98×150.
 - *Масса* ИПЭС (с кронштейном) не более, кг:
 - 3,5 (алюминий),
 - 6,0 (нержавеющая сталь).
 - *Тип кабельного ввода:* взрывозащищенный
Извещатель имеет два отверстия для кабельных вводов с резьбой М20.
 - *Диапазон температур окружающей среды:* от -60 до +85 °С
 - *Относительная влажность:* до 95% (допускается кратковременное воздействие 100% влажности).
 - *Напряжение электропитания:*
 - Номинальное:* 24 В пост. тока;
 - Диапазон:* 18 ...32 В пост. тока;
 - *Потребляемая мощность* ИПЭС:
 - в дежурном режиме – не более 2 ВА,
 - в режиме тревоги – не более 3 ВА.
 - с включенным подогревом – не более 5,8 ВА
 - *Угол обзора* ИПЭС не менее 90°.
 - *ИПЭС реагируют:*
 - а) на излучение, создаваемое тестовыми очагами ТП-5 и ТП-6 по ГОСТ Р 53325 Приложение А на расстоянии не менее 25 м (извещатели 1-го класса);
 - б) на излучение, создаваемое источником тестового излучения ИТЭС ЖСКФ.676216.001 ТУ.
 - *Выходные сигналы:*
 - аналоговый сигнал: 4..20 мА
 - HART-интерфейс
 - цифровой сигнал в стандарте RS-485 с интерфейсом Modbus RTU;
 - срабатывание контактов реле «Пожар» и «Неисправность»;
 - HART интерфейс.

Изм.	Лист	№ документа	Подпись	Дата
Инд. № подл.	Подпись и дата	Взамен инв.№	Инд. № дубл.	Подпись и дата

- *Время срабатывания ИПЭС на тестовые очаги пламени ТП-5 и ТП-6 на расстоянии 25 метров не более 5 с.:*
 - на пламя N-Гептана размером 32,5см: 4,52 с
 - на пламя Метанола размером 32,5см: 4,9 с
 - на пламя JP4 (авиационный керосин) размером 60см: мгновенно
- *ИПЭС сейсмостойки при воздействии землетрясений интенсивностью 9 баллов по MSK-64 при уровне установки над нулевой отметкой до 10 м по ГОСТ 30546.1-98.*
- *Предусмотрена возможность фиксации выходного сигнала «Пожар» после окончания действия причины появления сигнала тревоги.*
- *Предусмотрена возможность изменения чувствительности и времени обработки сигналов для уменьшения влияния помехи при идентификации ИПЭС пожара или близком расположении предполагаемого места загорания (режимы «далеко/близко» и «быстро/медленно»).*
- *Средняя наработка ИПЭС на отказ: не менее 60000 ч.*
- *Средний срок службы ИПЭС: 10 лет.*
- *Гарантийный срок хранения: 6 месяцев с момента изготовления ИПЭС.*
- *Гарантийный срок эксплуатации:*
 - 18 месяцев со дня ввода ИПЭС в эксплуатацию;
 - не более 24 месяцев с момента его изготовления.
- *Наличие сертификатов:*



Hazardous (Classified) Location rating: Explosionproof for Class I, Division 1, Groups B, C and D, T4 = -40°C to +85°C; IP66



ATEX: ExII2G EExdIICT4 (Tам +85°C)
94/9/EC IP 66



ABS: 24V DC (18-32V DC, max ripple amplitude 1.0V) Hazardous (Classified) Location rating^
Explosionproof for Class 1, Division 1, Group B, C and D, T4 Ta=-40 degree C to +85C; IP 66



IECEx: ExdIICT4
Ta = -40°C to +85°C

TP TC: 1ExdIICT4/PBExdI
T = - 60°C +85°C
IP 66

Инд. № подл.	Подпись и дата	Взамен инв. №	Инд. № дубл.	Подпись и дата	Изм.	Лист	№ документа	Подпись	Дата	ЖСКФ.425248.001 РЭ	Лист
											7

5 Указание мер промышленной безопасности

- К работе с ИПЭС допускаются лица, изучившие настоящее РЭ, прошедшие инструктаж по технике безопасности и имеющие квалификационную группу по электробезопасности не ниже III, а также документы установленного образца Госгортехнадзора.
- Запрещается использование извещателей, имеющих механические повреждения корпуса.
- Монтаж и эксплуатация средств энергоснабжения аппаратуры должны соответствовать правилам и нормам "Правил устройства электроустановок" (ПУЭ).
- Монтаж аппаратуры в насосных станциях должен осуществляться в соответствии с СНиП 3.05.05-84 "Технологическое оборудование и технологические трубопроводы".
- При работе с ИПЭС должны выполняться мероприятия по технике безопасности в соответствии с требованиями «Правил эксплуатации электроустановок потребителей» (ПЭЭП), в том числе гл. 3.4 «Электроустановки во взрывоопасных зонах» «Правил техники безопасности при эксплуатации электроустановок потребителей» (ПТБ).
- ИПЭС должны иметь внутреннее и наружное заземляющие устройства и знаки заземления по ГОСТ 21130-75.

Внимание!

Не разрешается открывать извещатель во взрывоопасной среде при включённом напряжении питания. В извещателе имеется ограниченное число подлежащих регулировке или замене компонентов, поэтому извещатель не следует открывать даже в обычной среде. Попытка открыть электронный блок может привести к нарушению установки оптических узлов и калибровочных параметров, и, возможно, к серьёзным повреждениям.

Внимание!

Во время тестирования или технического обслуживания, система пожаротушения должна быть отключена во избежание нежелательной активации пожаротушения или подачи сигнала "Пожар".

Инд. № подл.	Подпись и дата		Инд. № дубл.	Подпись и дата		Взамен инв. №	Инд. № подл.	Изм.	Лист	№ документа	Подпись	Дата	ЖСКФ.425248.001 РЭ	Лист
														8

6 Устройство и принцип работы извещателя

Внешний вид

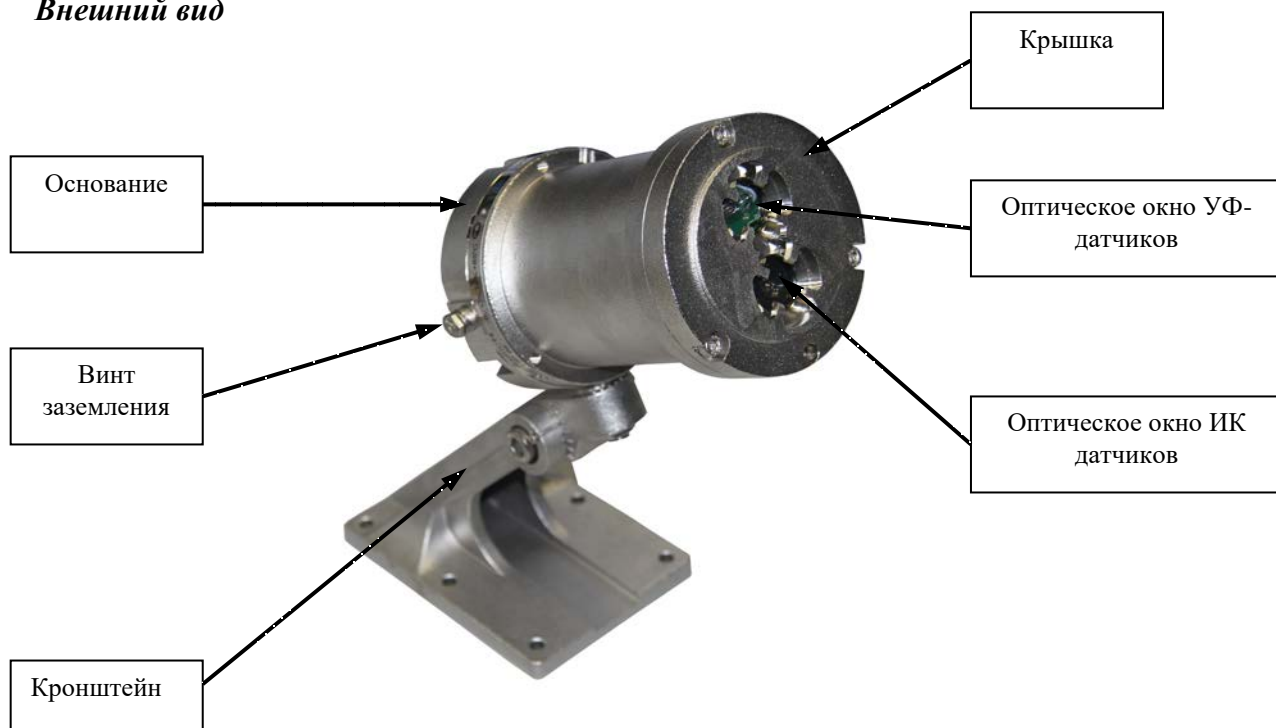


Рисунок 1 – Внешний вид ИПЭС – ИК/УФ

ИПЭС состоит из взрывонепроницаемого корпуса, в котором размещены чувствительные элементы, преобразующие электромагнитное излучение пламени в электрический сигнал, электронных усилителей и фильтров, цифро-аналоговых преобразователей, микропроцессора, элементов индикации, оптических элементов проверки работоспособности каналов.

Время реакции

Время срабатывания ИПЭС на тестовые очаги пламени ТП-5 и ТП-6 на расстоянии 25 метров не более 5 с.

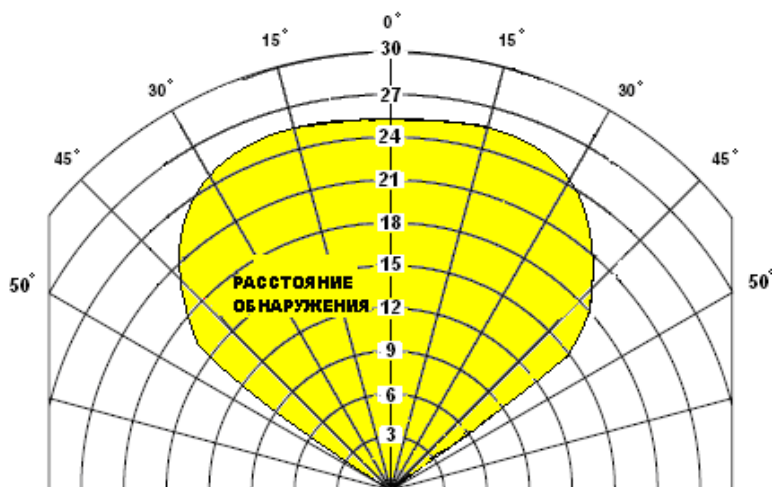


Рисунок 2 - Диаграмма направленности ИПЭС.

Очень высокая чувствительность

Инд. № подл.	Подпись и дата
Взамен инв. №	Инд. № дубл.
Подпись и дата	Подпись и дата

Изм.	Лист	№ документа	Подпись	Дата
------	------	-------------	---------	------

Источник пламени	Расстояние обнаружения	Размер	Время
N-Гептан	25 м	(32,5 см)	4.52 с
Метанол	25 м	(32,5 см)	4.9 с
JP4 (авиационный керосин)	25 м	(60 см)	МГНОВЕННО

Оптические фильтры и конструкция приемников определяют область максимальной спектральной чувствительности чувствительных элементов: для ИК диапазона – 4,2...4,6 мкм, для УФ диапазона – 180..250 нм. Чувствительные элементы и оптические фильтры выбраны так, чтобы обеспечивалась максимальная чувствительность ИПЭС к излучению, сопровождающему горение при максимальном подавлении паразитных засветок от ламп накаливания, солнца, нагретых предметов.

Выдача сигналов тревоги

Усилители и электрические фильтры обеспечивают требуемую величину электрических сигналов на входе АЦП и подавление шумов. Сигналы в цифровом виде обрабатываются в микроконтроллере по заданному алгоритму для повышения достоверности выдачи сигнала тревоги. Характеристиками, по которым принимается решение о выдаче сигнала тревоги, являются: амплитуда сигналов от различных оптических каналов, соотношение амплитуд сигналов по каналам, частота модуляции амплитуды сигналов, фазовые соотношения между каналами. В результате обработки сигналов принимается решение о формировании выходных сигналов: аналогового токового выхода 4..20 мА, цифрового выхода в стандарте RS-485 с интерфейсом Modbus RTU, контакты реле “ПОЖАР”, контакты реле “НЕИСПРАВНОСТЬ”.

Ложные срабатывания

ИПЭС устойчив к ложным срабатываниям. Он не реагирует на источники УФ-излучения помимо пламени, такие как электросварка, искусственное освещение, солнечный свет, молнии, высоковольтная дуга, рентгеновские лучи и гамма-излучение и т.п.

Примечание: Не рекомендуется использовать ИПЭС-ИК/УФ в местах возможного возникновения комбинированных помех (сварка + радиостанция 5 Вт 100 МГц, сварка + вибрация прибора с ускорением > 10 g).

Не рекомендуется пользоваться радиостанцией на расстоянии ближе 1 м от ИПЭС-ИК/УФ в условиях непрерывного воздействия излучения от сварки.

Надежность

ИПЭС сохраняет работоспособность:

- в не отапливаемых помещениях или под навесом при температуре от -60 ° до +85 ° С;
- при воздействии на них повышенной температуры окружающей среды 85°С, соответствующей условиям эксплуатации;
- при воздействии на них пониженной температуры окружающей среды минус 60°С, соответствующей условиям эксплуатации;
- после воздействия на них повышенной температуры окружающей среды 50°С, соответствующей условиям транспортирования;
- после воздействия на них пониженной температуры окружающей среды минус 50°С, соответствующей условиям транспортирования;

Изм.	Лист	№ документа	Подпись	Дата
Инд. № подл.	Подпись и дата	Взамен инв.№	Инд. № дубл.	Подпись и дата

- при воздействии относительной влажности воздуха 93% и температуры окружающей среды 40°C;
- при воздействии на них синусоидальной вибрации по группе V2 ГОСТ Р 52931-2008.
- после воздействия на них синусоидальной вибрации по группе F3 ГОСТ Р 52931-2008.
- при воздействии на них прямого механического удара с энергией 1,9 Дж;
- при воздействии на них одиночных ударных импульсов полусинусоидальной формы с пиковым ускорением 50 м/с² при длительности импульса в пределах от 10 до 20 мс;
- при воздействии наносекундных электрических импульсов, распространяющихся в цепи питания и в цепях вывода. Степень жесткости 4 по ГОСТ Р 53325 Приложение Б.
- при воздействии на их корпус электростатических разрядов амплитудой не менее, кВ:
 контактных – 8;
 воздушных – 15.
- при воздействии на них радиочастотных электромагнитных полей с параметрами:
 среднеквадратическое значение напряженности электромагнитного поля с амплитудной модуляцией глубиной 80 % частотой 1 кГц не менее, В/м:
 в диапазоне частот от 0,1 до 150 МГц – 10;
 в диапазоне частот от 150 до 500 МГц – 5.

Инов. № подл.	Подпись и дата	Взамен инв. №	Инов. № дубл.	Подпись и дата
Изм.	Лист	№ документа	Подпись	Дата
ЖСКФ.425248.001 РЭ				Лист
				11

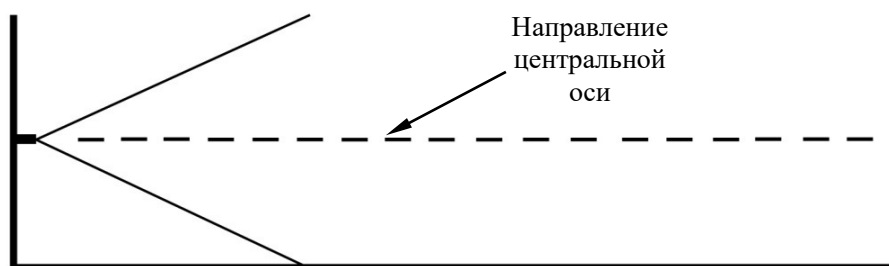
7 Установка и монтаж извещателя

7.1 Установка извещателя

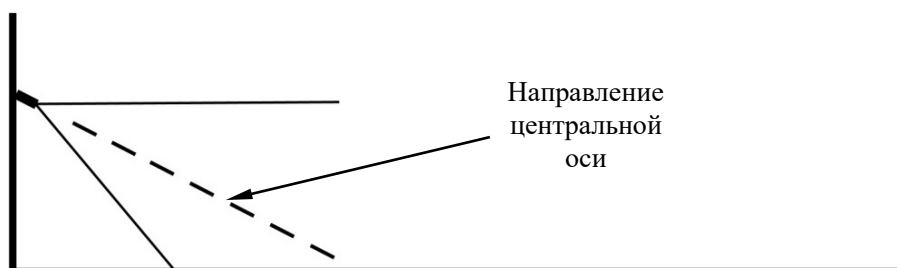
Для правильной установки извещателя должны быть приняты во внимание следующие факторы:

- Расположение извещателей должно обеспечивать беспрепятственный контроль всей защищаемой зоны;
- Расположение и нацеливание извещателя должно быть произведено с учетом расстояния действия и угла обзора прибора;

Примечание: Необходимо помнить, что наибольшую чувствительность ИПЭС имеет вдоль центральной оси, которая должна быть ориентирована на место возможного загорания (Рисунок 1);



Неправильная ориентация извещателя



Правильная ориентация извещателя

Рисунок 1 – Установка извещателя по отношению к горизонту.

- Необходимо визуально оценить зону (угол обзора) пространства, контролируемого извещателем. Для этого можно воспользоваться указателем угла обзора, который упрощает процесс ориентирования датчиков при монтаже в полевых условиях.

Примечание: Указатель угла обзора в базовый комплект поставки ИПЭС не входит, поставляется по требованию заказчика;

- При монтаже извещатель следует ориентировать таким образом, чтобы избежать прямой засветки его от мощных источников излучения (солнце, прожектор и др.)
- В местах, где имеется опасность механического повреждения извещателя, должна быть предусмотрена защитная конструкция, не нарушающая его работоспособности и эффективности обнаружения загорания;

Инд. № подл.	Подпись и дата	Взамен инв.№	Инд. № дубл.	Подпись и дата

Изм.	Лист	№ документа	Подпись	Дата

- Наличие достаточного количества извещателей для защиты контролируемой зоны
- Извещатель должен монтироваться на жесткой поверхности, не подверженной вибрациям;
- Должен быть обеспечен лёгкий доступ к извещателю для проведения работ по периодическому обслуживанию;
- Во время монтажных работ важно принять меры, чтобы не допустить попадание влаги в электрические соединения или компоненты извещателя. Обеспечение влагозащищённости необходимо для сохранения работоспособности прибора в эксплуатации.

7.2 Требования к кабелям. Кабельный ввод

Соединение ИПЭС, находящихся во взрывоопасной зоне, с внешним устройством, установленным во взрывобезопасной зоне, рекомендуется выполнять контрольным бронированным кабелем, например, марки КВББШв4х1,5 ГОСТ 1508-78. Кабель КВББШв может использоваться во взрывоопасных зонах любого класса, в том числе для прокладки в помещениях, на открытых площадках, в каналах, туннелях, земле (траншеях) в условиях агрессивной среды, в местах, подверженных воздействию блуждающих токов.

Внутреннее и внешнее уплотнительные кольца кабельного ввода М20 выполнены из термопластичного материала (Santoprene 111-45) высокой химической стойкости, предназначенного для применения в агрессивной среде и выдерживающего воздействие расширенного диапазона температур эксплуатации.

Конструкция кабельного ввода предусматривает двойное уплотнение для обеспечения разгрузки кабеля, защиты его от пережатия, включая повреждения структуры оболочки кабеля и проводников, а также с целью гарантированной фиксации кабеля от выдергивания. Уплотнение кабеля на кабельном вводе должно быть выполнено самым тщательным образом, так как от этого зависит взрывонепроницаемость вводного отсека ИПЭС.

Примечание: В случае необходимости подключения трубной разводки к кабельному вводу ЖСКФ.305311.201 с резьбой $\frac{3}{4}$ NPT присоединение осуществляться с использованием переходной резьбовой муфты:

Инд. № подл.	Подпись и дата		Изм.	Лист	№ документа	Подпись	Дата	ЖСКФ.425248.001 РЭ	Лист
	Инд. № дубл.								13
	Взамен инв. №								
	Подпись и дата								

7.3 Процедура монтажа

Монтаж извещателей на объекте должен производиться в соответствии с утвержденным в установленном порядке проектом размещения системы, в составе которой они используются.

Перед монтажом ИПЭС необходимо произвести внешний осмотр прибора, особенно обратить внимание на:

- маркировку взрывозащиты ИПЭС и предупредительную надпись;
- отсутствие забоев или повреждений на поверхности сопряжения деталей корпуса и основания извещателя;
- отсутствие повреждений оболочек;
- наличие всех крепежных элементов (болтов, гаек, шайб) в соответствии с проектом размещения ИПЭС на объекте;
- наличие неповрежденной пломбы на корпусе ИПЭС.

Для установки и монтажа извещателя необходимо выполнить следующее:

- закрепить кронштейн на рабочем месте ИПЭС, установить на него основание, и зафиксировать его винтом и контргайкой. На рисунке 3 показан извещатель с кронштейном и его габаритные размеры;
- отделить основание с кабельным вводом от корпуса извещателя;
- осуществить монтаж соединительного кабеля в кабельном вводе и соединить проводники с соответствующими клеммами, расположенными на соединительной плате:
 - На рисунке 4 показаны клеммные контакты, расположенные внутри клеммного отделения извещателя;
 - На рисунках 5 и 6 приведены примеры подключения извещателя к приборам приёмно-контрольным (ППК);
 - На рисунках 7 и 8 приведены схемы подключения извещателя к ППК в режиме использования аналогового сигнала и использования цифровых выходов ИПЭС;
 - На рисунках 9 и 10 приведены схемы подключения двух извещателей к ППК по интерфейсу RS-485 через клеммную коробку и без нее;
 - В Приложении Д.1 приведен пример схемы подключения ИПЭС в шлейф по RS-485;
 - В Приложении Д.2 приведен пример схемы подключения ИПЭС и ИПЦЭС.
- установить корпус ИПЭС на основание и завернуть 3 винта;
- развернуть извещатель для правильного нацеливания на объект;
- после подачи питания на извещатель необходимо проконтролировать свечение внутренних тестовых источников ИК и УФ излучения, которые запитываются импульсным напряжением. Излучение от них попадает на оптические чувствительные элементы ИК-канала (мигание тестовой лампы ИК канала с частотой 4-5 герц в течение 1,5-2 сек) и УФ – канала (зажигание тестовой лампы УФ канала один раз на 0,5 сек), что позволяет проводить самопроверку работоспособности ИПЭС каждые 30 мин. После удачного прохождения теста на выходе ИПЭС появляется «медленное» поочередное перемигивание светодиодов красного цвета в окне ИК-канала ИПЭС, что соответствует выходу извещателя в режим «Нормальная работа».

Инд. № подл.	Подпись и дата
Взамен инв. №	Инд. № дубл.
Подпись и дата	Подпись и дата

Изм.	Лист	№ документа	Подпись	Дата	ЖСКФ.425248.001 РЭ	Лист
						14

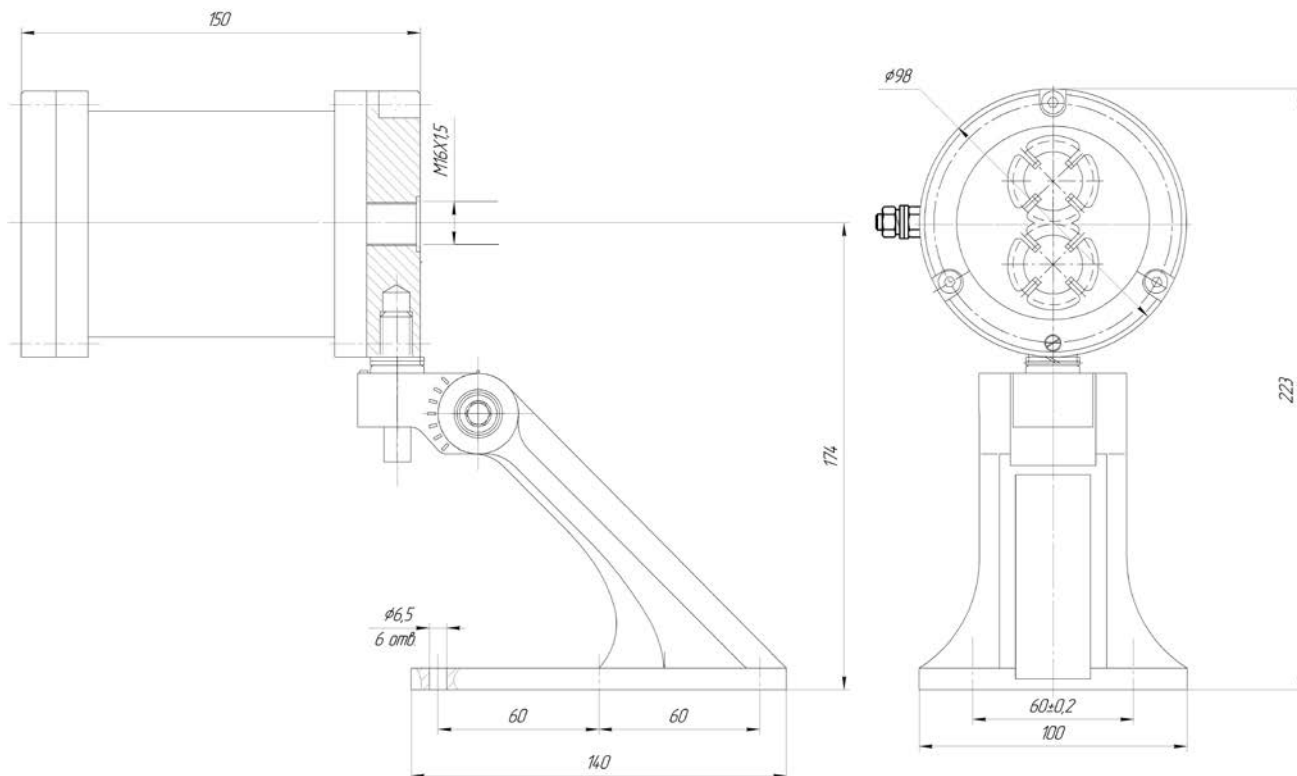
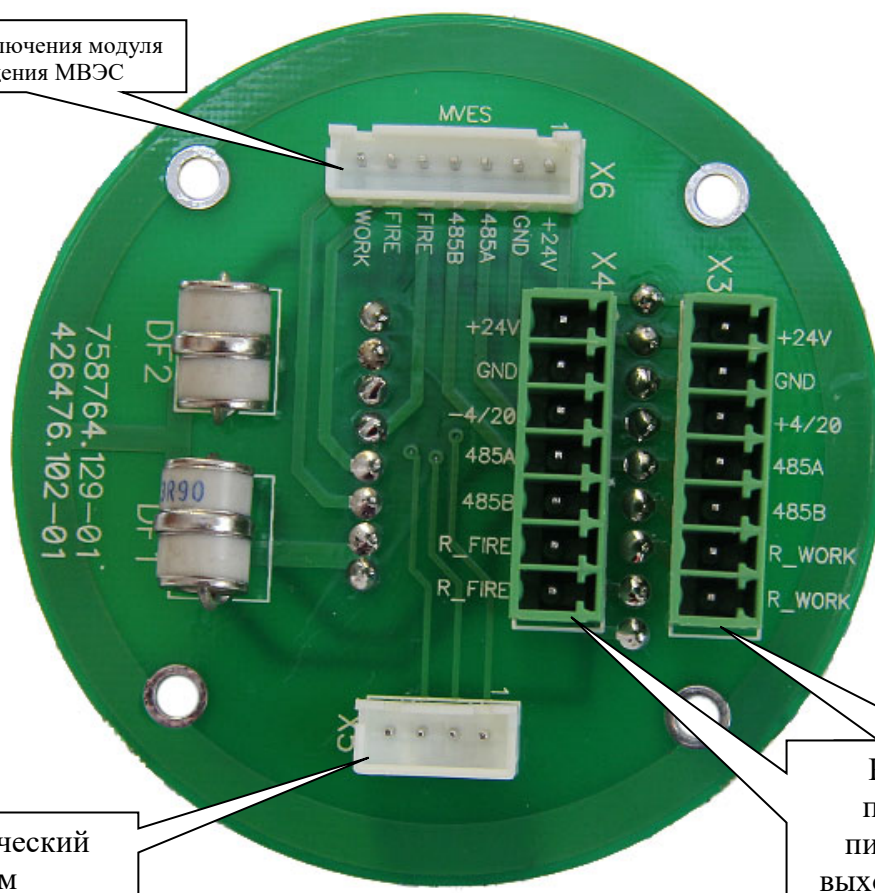


Рисунок 3 - Габаритные размеры извещателя с монтажным кронштейном

Разъем для подключения модуля видеонаблюдения МВЭС



Технологический разъем

Разъемы для подключения питания, снятия выходных сигналов ИПЭС

Рисунок 4 - Расположение и назначение клемм клеммной платы ИПЭС. Вид со стороны размещения элементов.

Изм.	Лист	№ документа	Подпись	Дата
Инд. № подл.	Взамен инв. №	Инд. № дубл.	Подпись и дата	

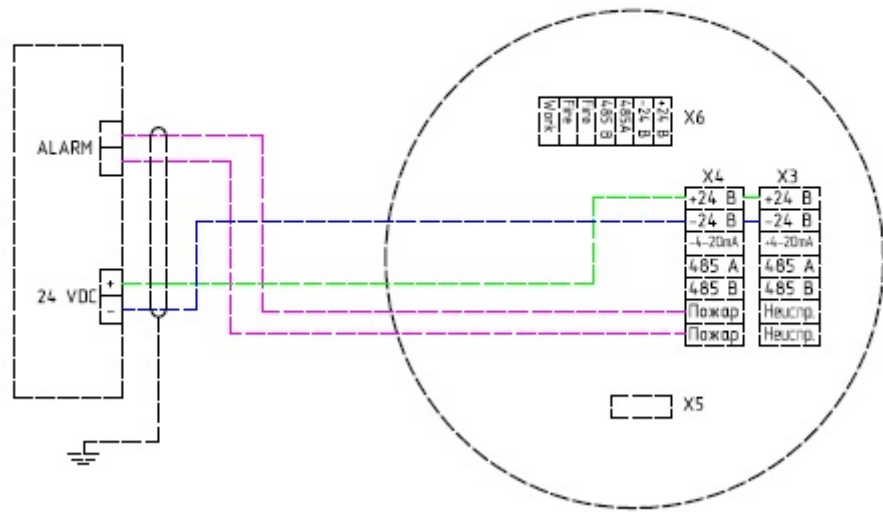


Рисунок 5 - Пример схемы подключения извещателя во взрывозащищённом исполнении ЕЕх

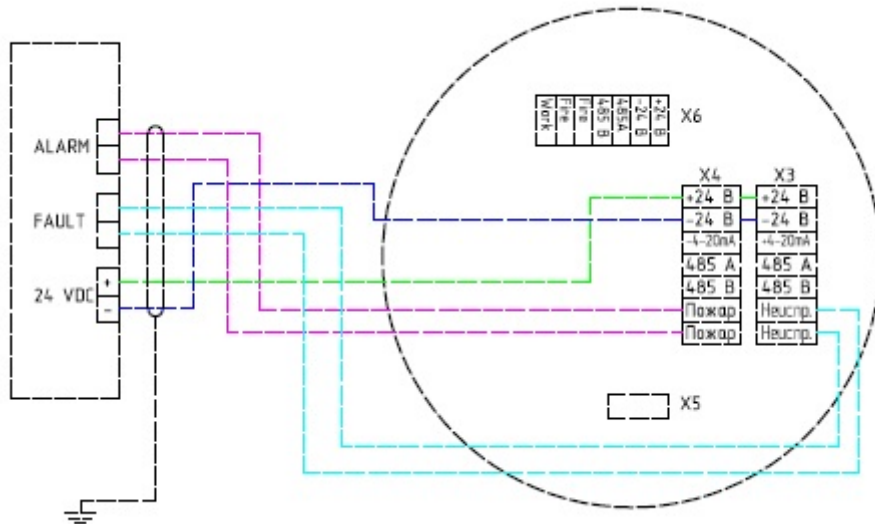


Рисунок 6 - Пример схемы подключения извещателя во взрывозащищённом исполнении повышенной надёжности ЕЕх de.

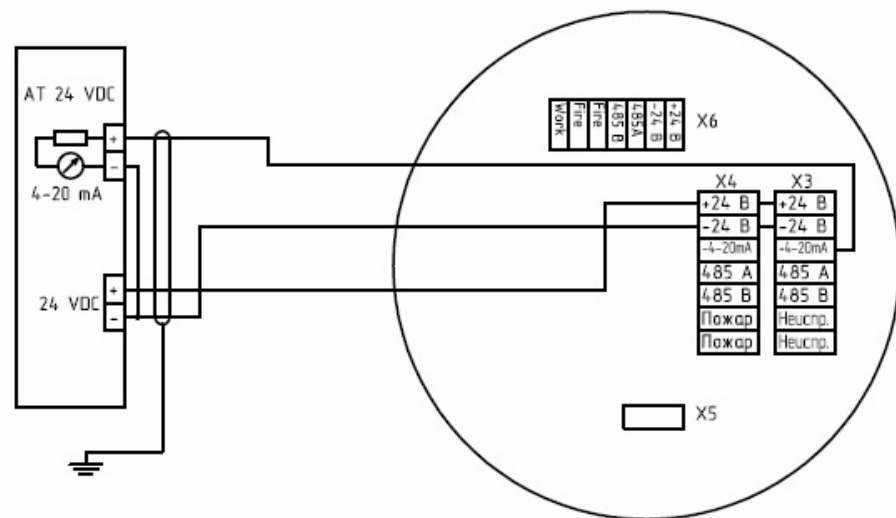


Рисунок 7 – Пример схемы подключения извещателя с неизолированным выходом 4-20 мА

Инд. № подл.	Подпись и дата	Взамен инв.№	Инд. № дубл.	Подпись и дата

Изм.	Лист	№ документа	Подпись	Дата

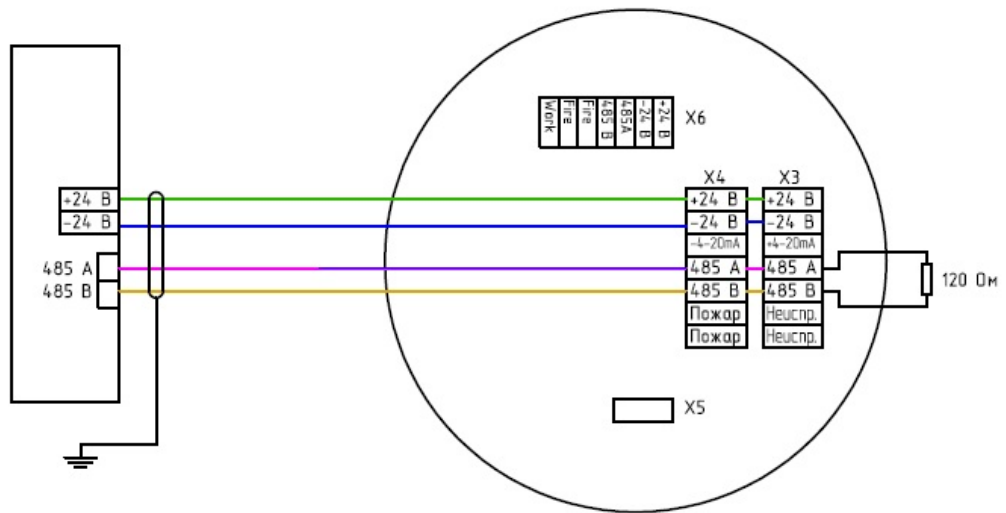


Рисунок 8 – Пример схемы подключения извещателя во взрывозащищенном исполнении ЕЕх по интерфейсу RS-485

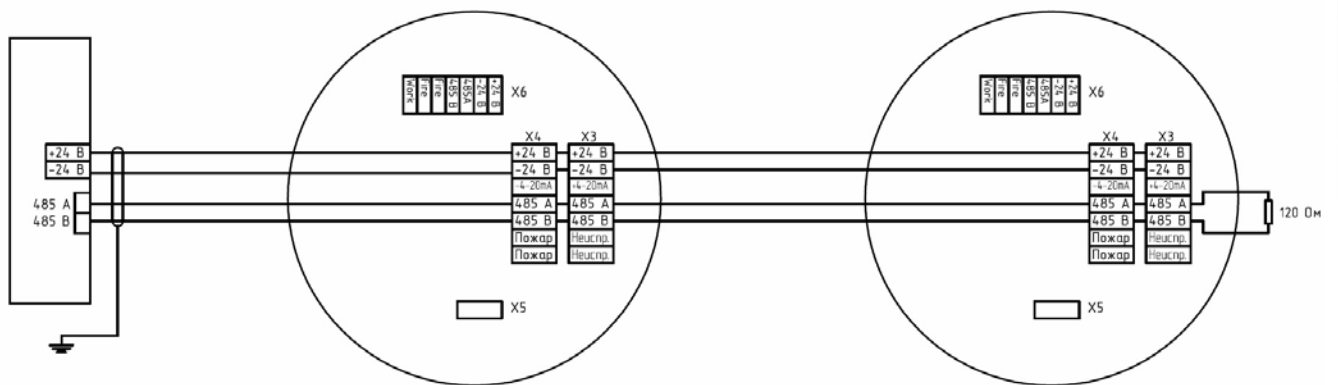


Рисунок 9 – пример схемы подключения двух извещателей во взрывозащищенном исполнении ЕЕх по интерфейсу RS-485

Инд. № подл.	Подпись и дата
Взамен инв. №	Инд. № дубл.
Инд. № подл.	Подпись и дата
Изм.	Лист
№ документа	Подпись
Дата	Дата

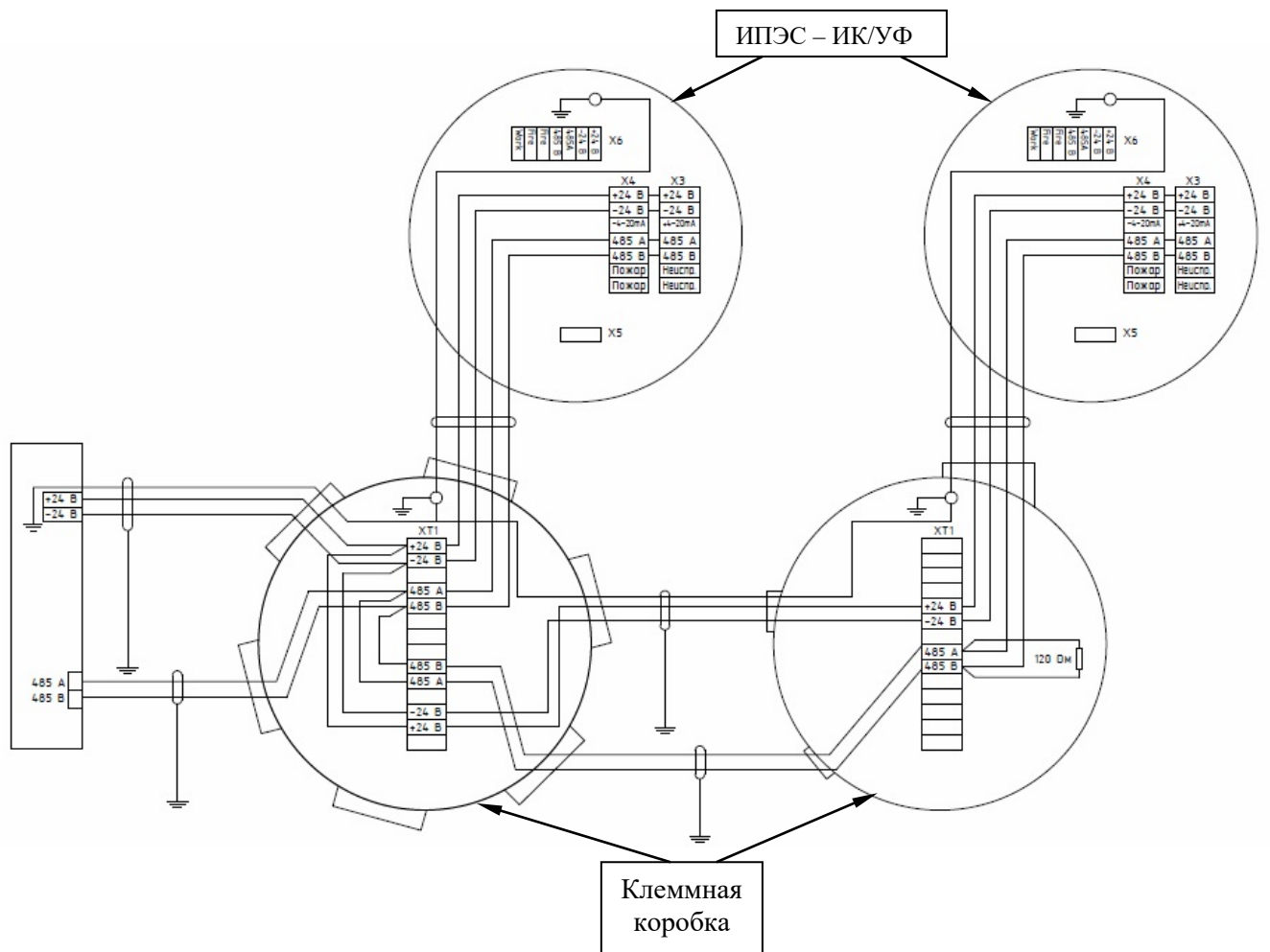
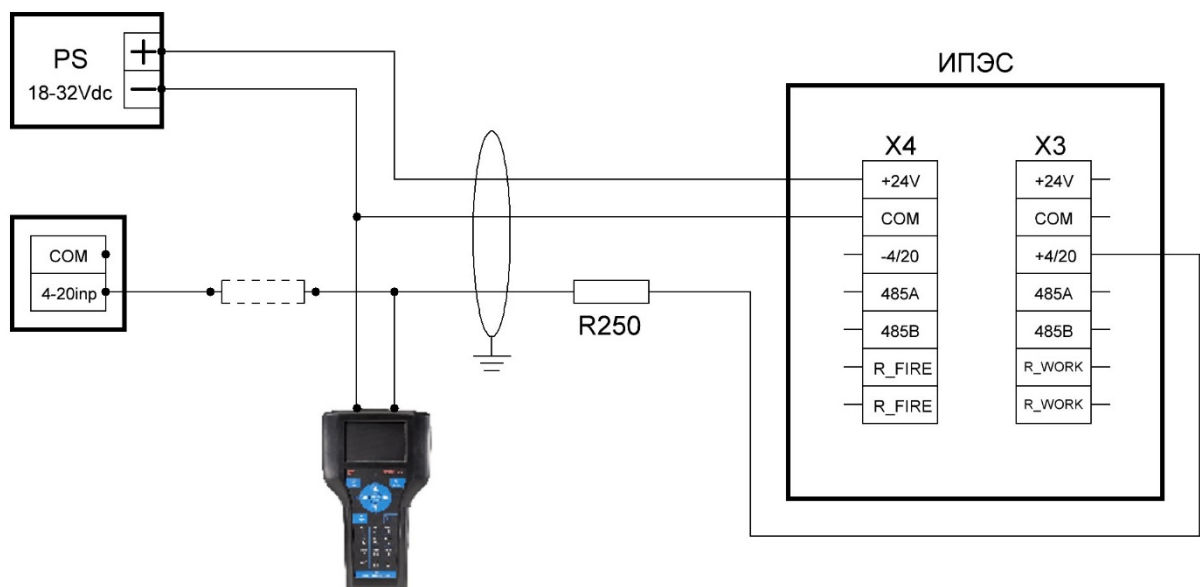


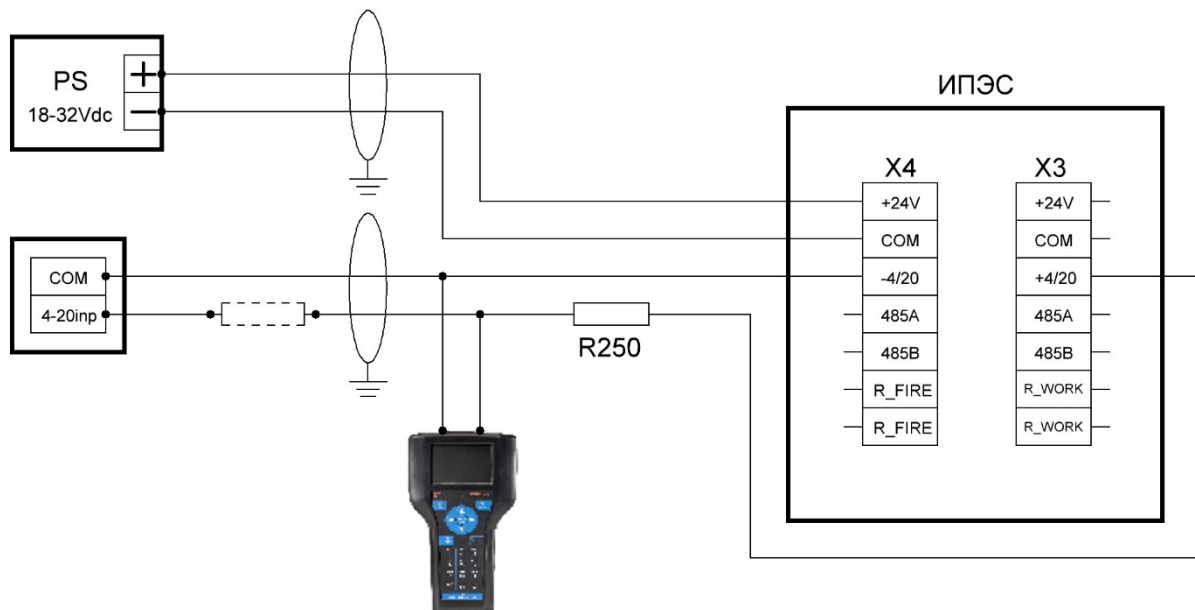
Рисунок 10 – схема подключения двух извещателей к цифровому каналу RS-485 через клеммную коробку



Примечание: 250 Ом необходимо для обеспечения правильной работы интерфейса HART, в случае низкого сопротивления 4-20 мА контроллера необязательна установка сопротивления на выходе ИПЭС, возможна установка на входе контроллера.

Рисунок 11 – Трехпроводная схема подключения ИПЭС с использованием 4-20мА и HART

Изн. № подл.	Подпись и дата	Взамен инв. №	Изн. № дубл.	Подпись и дата	Лист
Изн. № подл.	Лист	№ документа	Подпись	Дата	ЖСКФ.425248.001 РЭ



Примечание: 250 Ом необходимо для обеспечения правильной работы интерфейса HART, в случае низкого сопротивления 4-20 мА контроллера необязательна установка сопротивления на выходе ИПЭС, возможна установка на входе контроллера.

Рисунок 12 – Четырехпроводная схема подключения ИПЭС с использованием 4-20мА и HART

7.4 Подключение извещателя к цифровому каналу RS-485

1. Рекомендуется подключать приборы к шине через клеммную коробку^[1]. Соединение приборов с клеммной коробкой осуществляется кабелем с рекомендуемой длиной не более 0,5м. Характеристики кабеля должны соответствовать требованиям кабельных вводов на корпусе ИПЭС и клеммной коробки. От клеммной коробки возможно использовать бронированный кабель с попарно экранированными витыми парами.

2. Организацию сети питания необходимо проводить таким образом, чтобы с учетом потребления ИПЭС напряжение питания на клеммах приборов было не менее 18 В и не более 32 В.

3. Организацию информационной сети надо проводить так, чтобы падение напряжения на проводе –24 В между центральным процессором и прибором не превышало 8 В.

4. Рекомендуется подключать извещатели в ответвление от магистральной интерфейсной линии. Ответвления следует формировать с помощью установки в узловые точки линии повторителей-разветвителей с гальванической развязкой типа ПРСЭС^[2]. Каждое ответвление должно обслуживать отдельный резервуар. Продление магистральной линии сверх 1200 м должно осуществляться посредством врезки в линию повторителя интерфейса ПРСЭС.

5. Питание ИПЭС целесообразно осуществлять по лучевой схеме - к каждому резервуару свой кабель.

[1], [2] – клеммная коробка и повторитель-разветвитель сетевой ПРСЭС в базовый комплект поставки не входят и поставляются по отдельному заказу.

Допустимая длина линии определяется по формуле:

$$L(\text{км}) = 25 \Delta U(\text{В}) S(\text{мм}^2) / I_{\text{max}}(\text{мА}),$$

где $\Delta U(\text{В})$ – допустимое падение напряжения на линии;

$I_{\text{max}}(\text{мА})$ – максимальный ток потребления;

$(I_{\text{max}}(\text{мА})\text{ИПЭС} = 150 \text{ мА } N(\text{шт.}))$

Инд. № подл.	Подпись и дата	Взамен инв.№	Инд. № дубл.	Подпись и дата
Изм.	Лист	№ документа	Подпись	Дата
ЖСКФ.425248.001 РЭ				Лист
				19

Примечание: Параметры протокола цифрового выхода ИПЭС указаны в Приложении Б.

8 Проверка работоспособности извещателя^[1]

После установки и электромонтажа оборудования необходимо провести проверку функционирования ИПЭС. Кроме того, данную проверку следует проводить регулярно с периодичностью один раз в 6 месяцев при техническом обслуживании.

8.1 Ручной режим

Для проверки работоспособности извещателя методом засветки используют специальный источник излучения тестовый ИТЭС (ИТЭС-М)^[2].

Примечание: Данный метод проверки позволяет проводить проверку извещателя в условиях штатного монтажа без отключения от внешней исполнительной системы сигнализации.

Источник излучения тестовый ИТЭС (в дальнейшем – ИТЭС) (рисунок 1) предназначен для проверки работоспособности извещателей пламени пожарных без демонтажа последних с их рабочих мест. Излучение ИТЭС имеет характеристики, максимально приближенные к характеристикам электромагнитного излучения, сопровождающего горение нефтепродуктов и их паров, природного газа и других углеводородов.

[1] - описание проверки работоспособности извещателей выпуска до 2011года приведено в Приложении В;

[2] - в базовый комплект поставки не входит и поставляются по отдельному заказу.

ИТЭС формирует направленное комплексное модулированное излучение с интенсивностью, достаточной для появления сигнала «Пожар» на выходе ИПЭС, на расстоянии соответствующем конкретному исполнению прибора.



Рисунок 1 – Источник излучения тестовый ИТЭС

Для проверки функционирования извещателя методом засветки тестовым излучателем необходимо выполнить следующее:

1. Направить ИТЭС на извещатель пламени, находящийся на расстоянии до 2 м и нажать кнопку включателя;

2. Откорректировать направление излучения так, чтобы приемники ИПЭС были засвечены излучением ИТЭС. Для срабатывания ИПЭС необходимо выдержать на его фотоприемниках излучение ИТЭС в течении 4..5 секунд. Срабатывание ИПЭС индицируется постоянным горением его красных индикаторных светодиодов в течение 5..6 секунд.

3. После срабатывания ИПЭС выключить ИТЭС.

Изн. № подл.	Подпись и дата	Взамен изв. №	Изн. № дубл.	Подпись и дата

Изн. № подл.	Подпись и дата	Взамен изв. №	Изн. № дубл.	Подпись и дата	ЖСКФ.425248.001 РЭ	Лист
Изм.	Лист	№ документа	Подпись	Дата		20

Если необходимо, чтобы выходной сигнал не содержал сигнал тревоги, то на ИПЭС должен быть надет магнитный браслет^[3] (Рисунок 2). В этом случае, срабатывание ИПЭС контролируют только визуально посредством индикаторных светодиодов, которые при сигнале «ПОЖАР» должны светиться постоянно. Если извещатель не прошёл испытание успешно, необходимо выполнить процедуры, описанные в разделе «Возможные неисправности и их устранение».

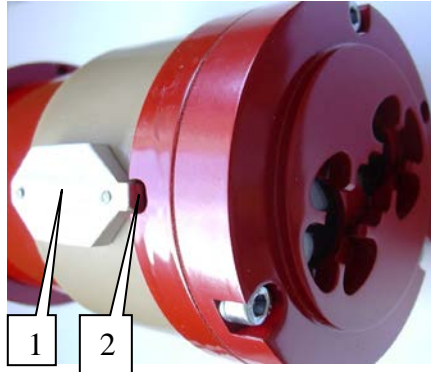


Рисунок 2 – боковая сторона ИПЭС
 где, 1 - Хомут (С-образный магнитный ключ)
 2 - Выемка в корпусе для правильной установки хомута

[3] - в базовый комплект поставки не входит и поставляется по отдельному заказу.

С помощью магнитного браслета возможно переключение с протокола ModBus на протокол HART, а также с протокола HART на протокол ModBus.

Для переключения необходимо:

- к выемке на извещателе (см Рис. 3) поднести магнит (будет слышен щелчок реле),
- выключить питание на 5 секунд,
- включить питание и через 5-10 секунд убрать магнит.



Рисунок 3- Выемка для установки магнитного ключа.

Инд. № подл.	Подпись и дата
Взамен инв.№	Инд. № дубл.
Инд. № подл.	Подпись и дата
Изм.	Лист
№ документа	Подпись
Дата	Дата

8.2 Автоматический режим

Работоспособность чувствительных элементов проверяется при помощи встроенных тестовых источников, излучение от которых попадает на них непосредственно. Для повышения надежности работы ИПЭС производится контроль степени запыленности оптики по изменению интенсивности излучения специального оптического элемента, прошедшего через входные окна. Для индикации состояния на лицевой части извещателя установлены красные индикаторные светодиоды, режим свечения которых индицирует состояние ИПЭС.

В перечень процедур при самодиагностике функционирования электронного тракта прибора введен контроль за уровнем шумовой составляющей каждого из каналов в течении 10 минут после включения, а также при обнаружении изменения данного сигнала – в течении 8 часов непрерывно. При обнаружении вышеуказанных неисправностей прибор выключает реле «НЕИСПРАВНОСТЬ», блокирует выдачу сигнала «ПОЖАР» и включает световую индикацию «НЕИСПРАВНОСТЬ» на лицевой панели прибора. Контроль за уровнем шумовой составляющей вместе с самотестированием каждые 30 минут гарантированно выявляют неисправность сенсоров ИК или УФ каналов.

Постоянное свечение одного из светодиодов при отсутствии пламени или других источников ИК и УФ излучения говорит о неисправности одного из сенсоров или наличии фоновой модулированной «засветки» с интенсивностью, превышающей пороговое значение канала.

Пороговое значение ИК канала «плавающее» и фиксируется в момент увеличения сигнала в УФ канале. Данное свойство позволяет осуществлять измерение сигнала в ИК канале относительно уровня модулированного фонового ИК излучения, т.е. в условиях помех.

Также для уменьшения времени на выдачу сигнала «ПОЖАР» в момент увеличения сигнала в УФ канале отключается индикация состояния «НОРМА».

8.3 Тестовая программа настройки извещателя^[4] позволяет потребителю, кроме собственно проверки работоспособности ИПЭС, дополнительно сконфигурировать некоторые параметры его функционирования. Например – в зависимости от особенностей конкретного объекта эксплуатации потребитель может программным образом произвести контроль степени запыленности оптики, активировать автоматический режим обогрева оптики, а также настроить прочие параметры работоспособности ИПЭС.

С помощью тестовых программы «NEW IPES_103+Hart (170627)» возможно переключение режима работы из Modbus в HART, а также с протокола HART на протокол ModBus.

Переключение производится с помощью кнопки «HARTOn» на основной вкладке (Рис.4);

Инд. № подл.	Подпись и дата
Взамен инв.№	Инд. № дубл.
Подпись и дата	Подпись и дата

Изм.	Лист	№ документа	Подпись	Дата	ЖСКФ.425248.001 РЭ	Лист
						22

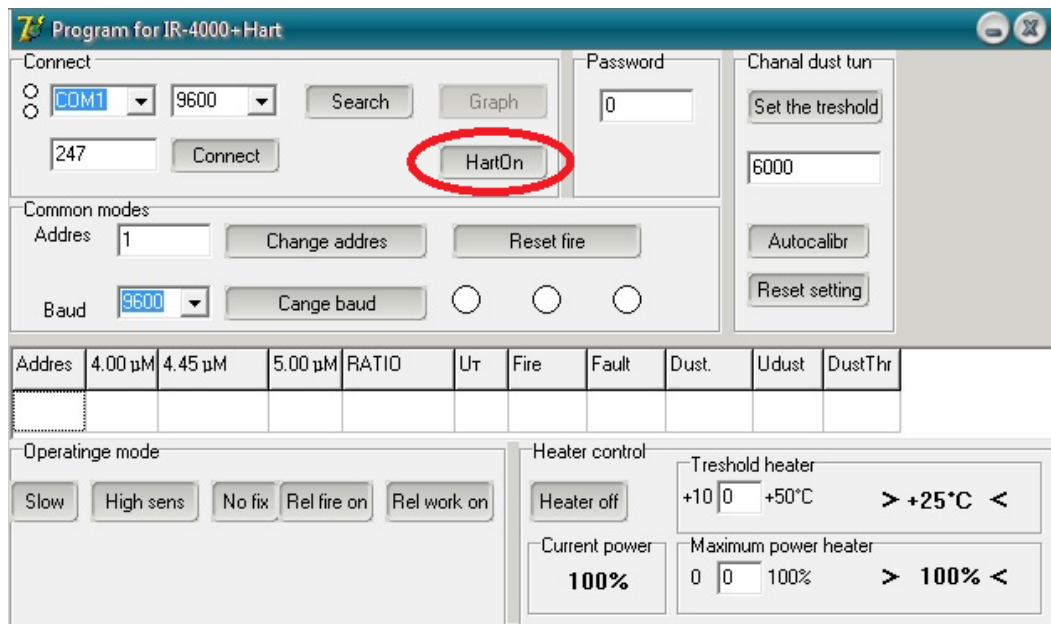


Рисунок 4 - Кнопка для переключения в режим Hart-протокола.

Переключение режима работы из HART в Modbus происходит через Device setup → Detailed setup → Sensors → Device flags → Settings → Switch to Modbus → on → Enter → Send или Настройка → Подробные настройки → Датчики → Уставки → Установки → Переключиться на Модбас → on → Enter → Send

[4]- входит в базовый комплект поставки.

8.4 Заводские настройки извещателя

№	Режим работы	Описание	Заводская настройка	Примечание
1.	«Далеко – близко»	Далеко 25 метров Близко 15 метров	Далеко	Переключение с помощью сервисной программы
2.	«Быстро-медленно»	Быстро – обычный режим Медленно – анализ одновременности срабатывания УФ и ИК каналов, задержка на выдачу сигнала пожар 5 сек	Медленно	В режиме медленно высокая помехоустойчивость, время срабатывания не более 30 сек. Переключение с помощью сервисной программы
3.	Фиксация пожара	Фиксация режима пожар	Без фиксации	Снятие режима пожар через сервисную программу, снятием питания и магнитным браслетом. Переключение с помощью сервисной программы

Изн. № подл.	Подпись и дата
Взамен изв. №	Изн. № дубл.
Подпись и дата	Подпись и дата

Изн. № подл.	Лист	№ документа	Подпись	Дата
--------------	------	-------------	---------	------

5.	Фиксация неисправности	Фиксация режима неисправности, по причине запыленности входных окон, повышенного уровня ИК или УФ помех, по результатам самотестирования.	С фиксацией	Снятие режима отключением питания или сервисной программой (последовательное выключение, а затем включение режима фиксация) Переключение с помощью сервисной программы
6.	Подогрев	Подогрев оптической части прибора для исключения выпадения конденсата и обледенения.	Выключен Точка включения подогрева +30	Переключение с помощью сервисной программы. Для расчета кабельной продукции обратитесь к приложению для информации о потребляемой мощности при включенном подогреве

Реле «Пожар» и «Неисправность» имеют нормально замкнутые и нормально разомкнутые контактные группы. Предприятием выпускаются приборы со следующей конфигурацией реле:

Реле «Пожар» – нормально разомкнутое (при выключенном питании всегда разомкнуто, при включенном питании и обнаружении пожара замкнуто)

Реле «Неисправность» - нормально разомкнутое (при выключенном питании всегда разомкнуто, при включенном питании и исправности прибора замкнуто)

По желанию заказчика возможно изготовление приборов с нормально замкнутыми контактными группами реле.

Реле «Пожар» – нормально замкнутое (при выключенном питании всегда замкнуто, при включенном питании и обнаружении пожара разомкнуто)

Реле «Неисправность» - нормально замкнутое (при выключенном питании всегда замкнуто, при включенном питании и исправности прибора разомкнуто)

9 Возможные неисправности и способы их устранения

Возможные неисправности указаны в таблице 1

Таблица 1

№	Признак неисправности	Возможная причина неисправности.	Способ устранения неисправности.
1	Отсутствие свечения сигнальных красных светодиодов	Отсутствие напряжения питания	Отсоедините основание с кабельным вводом от корпуса ИПЭС и убедитесь в наличии напряжения 24±6 В на клеммах.
2	Контакты реле «Неисправность» разомкнуты, сигнальные светодиоды часто мигают	Имеет место запыленность защитных стекол	Протрите защитные стекла бязью смоченной в спирте а затем протрите сухой чистой бязью.
3	ИПЭС не реагируют на тестовое пламя	Частичное загрязнение стекол или попадание на них субстанций, препятствующих прохождению излучения к чувствительным элементам	См. действия по п. 2

Поиск неисправностей необходимо выполнять в следующем порядке:

Изн. № подл.	Подпись и дата	Взамен инв.№	Изн. № дубл.	Подпись и дата

Изн.	Лист	№ документа	Подпись	Дата	ЖСКФ.425248.001 РЭ	Лист
						24

1. Отключить всё оборудование пожаротушения, подключенное к извещателю.

2. Убедиться в отсутствие загрязнений на смотровых окошках. Полная информация, касающаяся очистки смотровых окошек извещателя приведена в разделе “Техническое обслуживание”.

3. Проверить наличие напряжения питания на извещателе.

4. Если проверка электропроводки и очистка смотровых окошек/рефлектора не устранили состояние неисправности, то следует убедиться в отсутствии высокого уровня фонового УФ или ИК-излучения. Это достигается накрытием извещателя кожухом или алюминиевой фольгой. Если состояние неисправности исчезает в течение 6 минут, то это обстоятельство подтверждает присутствие значительного фонового УФ/ИК-излучения. Рекомендуется поменять местоположение извещателя и изменить его направленность.

5. Выключить напряжение питания извещателя и проверить электромонтаж на обрыв.

Внимание: Перед началом проверки отсоединить проводку от извещателя.

6. Если ни одно из этих действий не решает проблемы, то следует отправить устройство на завод-изготовитель.

Примечание: Желательно иметь запасной извещатель для немедленной замены неисправного устройства и обеспечения непрерывной защиты опасной зоны.

10 Техническое обслуживание

В объем технического обслуживания входят следующие работы:

- внешний осмотр ИПЭС;
- очистка ИПЭС;
- проверка состояния заземления, взрывозащиты;
- проверка работоспособности.

Внешний осмотр ИПЭС проводится ежедневно и заключается в проверке отсутствия видимых внешних повреждений ИПЭС.

Очистка ИПЭС производится один раз в 6 месяцев при отсутствии сильного внешнего запыления или по мере необходимости при наличии сигналов «Неисправность» или наличии видимого запыления поверхности ИПЭС. Очистка проводится путем устранения пыли щеткой-сметкой или слегка влажной бязью с корпуса и очистки окошек ИПЭС бязью смоченной спиртом – ректификатом. После протирки спиртом поверхность повторно протереть сухой бязью для устранения остаточных загрязнений. Норма расхода спирта на одно обслуживание - 3 гр.

Состояние заземления проверяется плотностью соединения и наличии консистентной смазки на контактах.

Описание процедуры проверки работоспособности указано в пункте 8.1 «Ручной режим».

11 Комплект поставки

В комплект поставки входят:

- а) ИПЭС с кронштейном для крепления;
- б) руководство по эксплуатации ЖСКФ.425248.001 РЭ - 1 экземпляр;
- в) комплект крепежа;
- г) тестовая программа для проверки состояния ИПЭС.
- д) паспорт на изделие
- е) комплект разрешительной документации (поставляется на CD-диске)

Дополнительное оборудование, поставляемое по заказу

Модуль видео наблюдения МВЭС предназначен для передачи и записи видеoinформации по запросу от внешнего контрольного устройства, поставляется по ЖСКФ.425248.200. Описание и параметры работы МВЭС указаны в Приложениях Г.1 - Г.3.

Инд. № дубл.	Инд. № дубл.	Взамен инв.№	Подпись и дата	Подпись и дата
Инд. № подл.				

Изм.	Лист	№ документа	Подпись	Дата	

Магнитный браслет позволяет провести проверку функционирования извещателя в условиях штатного монтажа без отключения от внешней исполнительной системы сигнализации.

Защитный козырек - предохраняет оптические элементы датчиков от неблагоприятного воздействия окружающей среды в местах их установки

Источник излучения тестовый ИТЭС предназначен для проверки работоспособности извещателей пламени пожарных без демонтажа последних с их рабочих мест.

Указатель угла обзора - позволяет визуально оценить зону (угол обзора) пространства, контролируемого извещателем ИПЭС, упрощает процесс ориентирования датчиков при монтаже в полевых условиях.

Коробка клеммная взрывозащищенная КВЭС предназначена для кросс - соединения электрических цепей агрегатов контроля и управления, работающих во взрывоопасных зонах.

Повторитель-разветвитель сетевой ПРСЭС предназначен для применения во взрывоопасных зонах в качестве усилителя – формирователя импульсов, а также разветвителя при конструировании длинных и разветвленных линий связи по интерфейсу RS-485 в местах установки технологического оборудования.

Инд. № подл.	Подпись и дата	Взамен инв. №	Инд. № дубл.	Подпись и дата	Инд. № подл.	Изм.	Лист	№ документа	Подпись	Дата	ЖСКФ.425248.001 РЭ	Лист
												26

12 Транспортирование и правила хранения

ИПЭС, упакованные изготовителем, могут транспортироваться на любое расстояние, любым видом транспорта. При транспортировании должна быть обеспечена защита транспортной тары с упакованными ИПЭС от атмосферных осадков.

При транспортировании самолетом ИПЭС должны быть размещены в отапливаемых герметизированных отсеках. Расстановка и крепление груза в транспортных средствах должны обеспечивать устойчивое положение груза при транспортировании. Смещение груза при транспортировании не допускается.

Железнодорожные вагоны, контейнеры, кузова автомобилей, используемых для перевозки ИПЭС, не должны иметь следов перевозки цемента, угля, химикатов и т.д.

ИПЭС, упакованные изготовителем, в течение гарантийного срока хранения должны храниться согласно группе 1Л по ГОСТ 15150-69. В помещениях для хранения не должно быть пыли, паров кислот и щелочей, агрессивных газов и других вредных примесей. Изделия в упаковочной таре должны укладываться на стеллажах в слоях не более 5.

13 Маркирование и пломбирование

Маркировка ИПЭС должна содержать:

- а) товарный знак предприятия-изготовителя;
- б) условное наименование;
- в) условное обозначение ИП 329/330-1-1;
- г) Ex-маркировку 1ExdIICT4/PВExdI;
- д) степень защиты корпуса IP66/68;
- е) температура рабочих условий от минус 60 до 85 °С;
- ж) заводской номер;
- з) дату изготовления.

ИПЭС должны быть опломбированы пломбами предприятия-изготовителя.

14 Свидетельство о приемке

Извещатель пламени пожарный ИПЭС заводской № _____ (в комплекте с модулем видеонаблюдения МВЭС заводской № _____ по ЖСКФ.425248.200 ТУ) соответствует техническим условиям ЖСКФ.425248.001 ТУ, прошел приработку в течение 72 часов и признан годным к эксплуатации.

Дата выпуска: " ____ " _____ 20 г.

М.П.

Подпись представителя ОТК (фамилия)

Свидетельство о консервации

Извещатель пламени пожарный ИПЭС заводской № _____ (в комплекте с модулем видеонаблюдения МВЭС заводской № _____ по ЖСКФ.425248.200 ТУ) подвергнут консервации в соответствии с требованиями инструкции по упаковке и консервации.

Дата консервации: " ____ " _____ 200 г.

Срок консервации:

Консервацию произвел: _____ (подпись)

Изделие после консервации принял: _____ (подпись)

М.П.

Изм.	Лист	№ документа	Подпись	Дата	ЖСКФ.425248.001 РЭ	Лист
						27

Свидетельство об упаковке

Извещатель пламени пожарный ИПЭС заводской № _____ (в комплекте с модулем видеонаблюдения МВЭС заводской № _____ по ЖСКФ.425248.200 ТУ) упакован на предприятии - изготовителе согласно требованиям, предусмотренным инструкцией по упаковке и консервации.

Дата упаковки: " ____ " _____ г.

Упаковку произвел: (подпись)

Изделие после упаковки принял: (подпись)

М.П.

Сведения о консервации и расконсервации

Шифр, Индекс или обозначение	Наименование прибора	Заводской номер	Дата консервации	Метод консервации	Дата Расконсервации	Наименование или усл.обозн. предприятия, произв-го консервации	Дата, должность и подпись ответственного лица

15 Гарантийные обязательства

- Изготовитель гарантирует соответствие ИПЭС требованиям ТУ при соблюдении потребителем условий эксплуатации, транспортирования и хранения, установленных в настоящем РЭ.
- Гарантийный срок эксплуатации устанавливается 18 месяцев со дня ввода ИПЭС в эксплуатацию, но не более 24 месяцев с момента его изготовления.
- Гарантийный срок хранения устанавливается 6 месяцев с момента изготовления ИПЭС.

Почтовый адрес изготовителя - АО «Электронстандарт - прибор», 188301, г. Гатчина, Ленинградской области, ул. 120-й Гатчинской дивизии .

Юридический адрес - 192286, г. Санкт-Петербург , пр. Славы д.35 корп 2

Телефон +7-(812)- 3478834, +7-(81371)-91825

Факс +7-(81371)-21407, **e-mail:** info@esp.com.ru, **сайт:** www.electronstandart-pribor.com

- Изготовитель обязуется в течение гарантийного срока безвозмездно устранять выявленные дефекты или заменять вышедшие из строя ИПЭС.

Инд. № подл.	Подпись и дата
Взамен инв.№	Инд. № дубл.
Подпись и дата	Подпись и дата

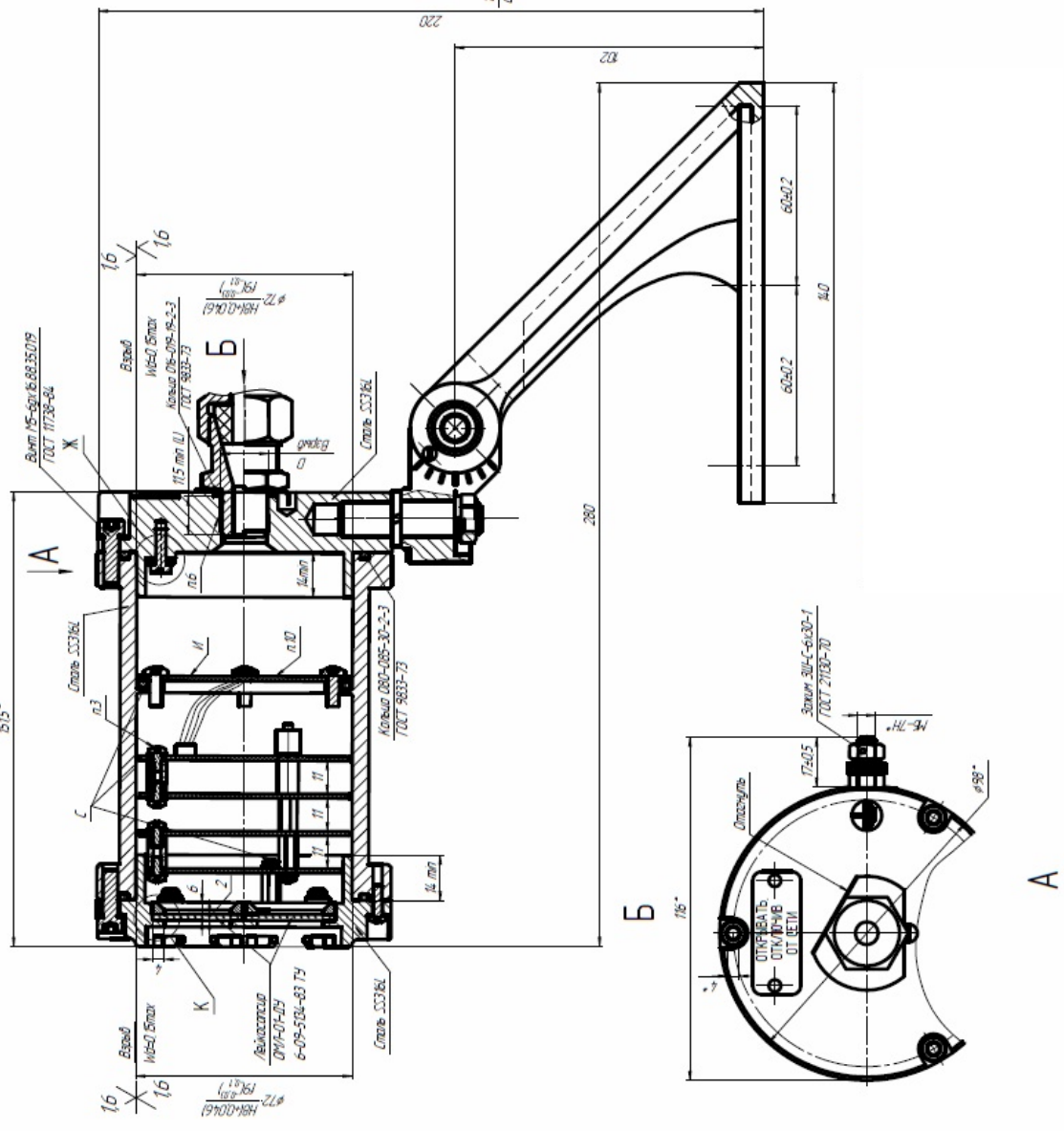
Изм.	Лист	№ документа	Подпись	Дата	ЖСКФ.425248.001 РЭ	Лист
						28

Приложение А.1

Инв. № подл.	Подпись и дата	Взамен инв. №	Инд. № дубл.	Подпись и дата

ЖСКФ.425248.001.05

Чертеж средств взрывозащиты извещателя пламени пожарного ИПЭС-ИК/УФ



1. * Размеры для справок.
2. Свободный объем = 476,4 см³.
3. Головки винтов обозначены "Г" фиксировать локот "Цитон".
4. Число полных непрерывных неподвижных ниток резьбы на длине 1" не менее 5.
5. На поверхности обозначенных слобом "Варьд", зубочки и механические повреждения не допускаются.
6. Клей эпоксидный (Эпоксидная смола ЭД-20-100 в.ч. дибутилфталат 10.15 в.ч. полиэтиленполиамин в.12 в.ч.)
7. Поверхности обозначенные слобом "Варьд", контактные поверхности заземляющих зажимов (внешнего и внутреннего) резиновые кольца покрытые латексным слоем смазки ДИАМИУ-22Т.
8. Требования к пломбированию по ГОСТ 18680-73.
9. Подвергнуть корпус гидроиспытаниям давлением 80 кгс/см², в течение времени достаточного для осмотра, но не менее 10 сек согласно ГОСТ 227826 (Приложение 9) и ГОСТ 51330.1 (Приложение Ж). Платы не устанавливать.
10. После монтажа платы, поверхность "Г" залить прозрачным компаундом Тентеласт-713. Пары воздуха, пузыри не допускаются.

Рисунок А.1.1 Чертеж средств взрывозащиты ИПЭС

Изм.	Лист	№ документа	Подпись	Дата

ЖСКФ.425248.001 РЭ

Лист
29

ESIPES-ROUV
FLAME DETECTOR

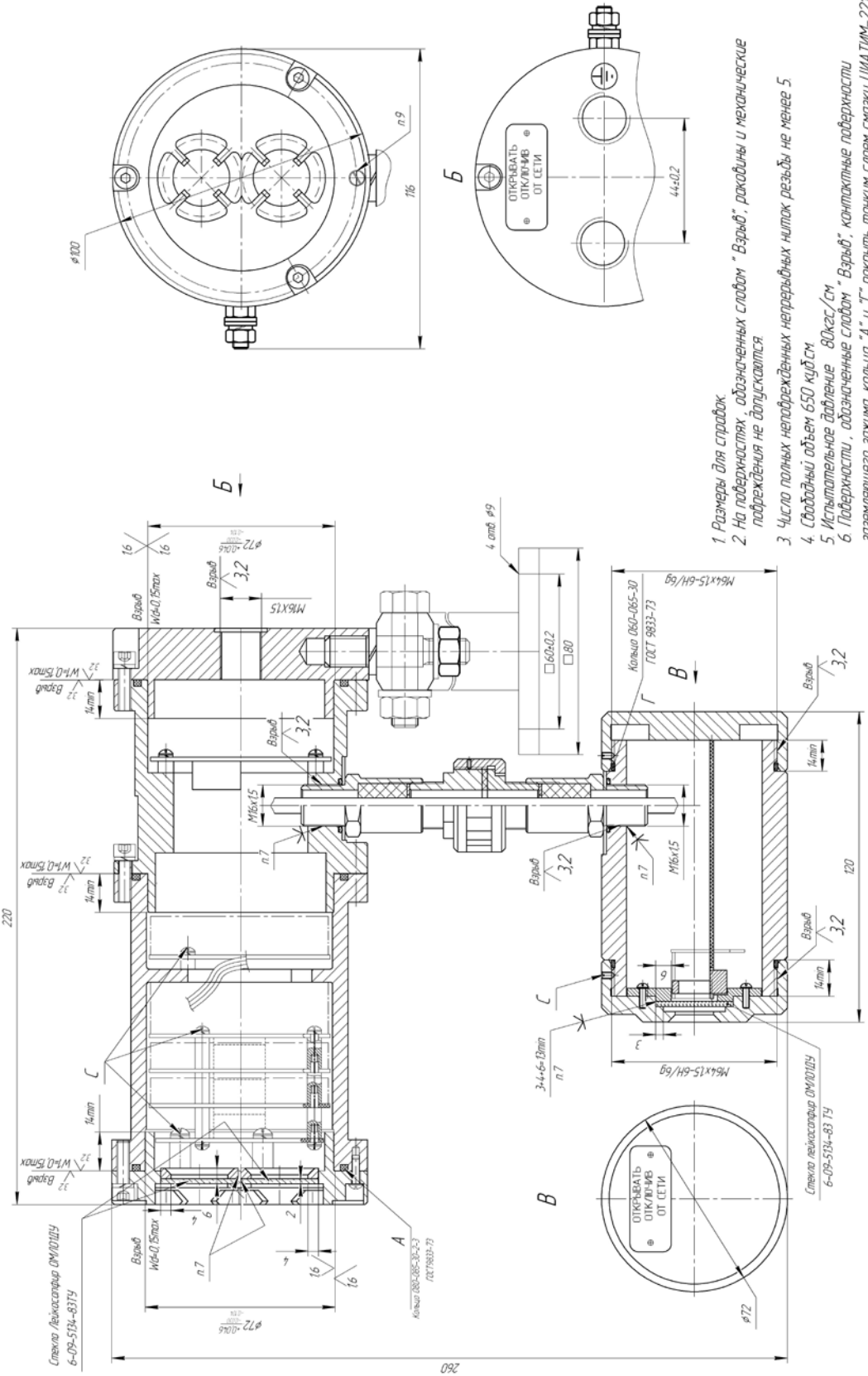
ОПИСАНИЕ И ТЕХНИЧЕСКИЕ ХАРАКТЕРИСТИКИ

ЖСКФ.425248.001.05

ЖСКФ.425248.001.05

Изм.	Лист	№ документа	Подпись	Дата
Ивн. № подл.	Подпись и дата	Взамен ивн. №	Ивн. № дубл.	Подпись и дата

Чертеж средств взрывозащиты извещателя пламени пожарного ИПЭС-ИК/УФ с МВЭС



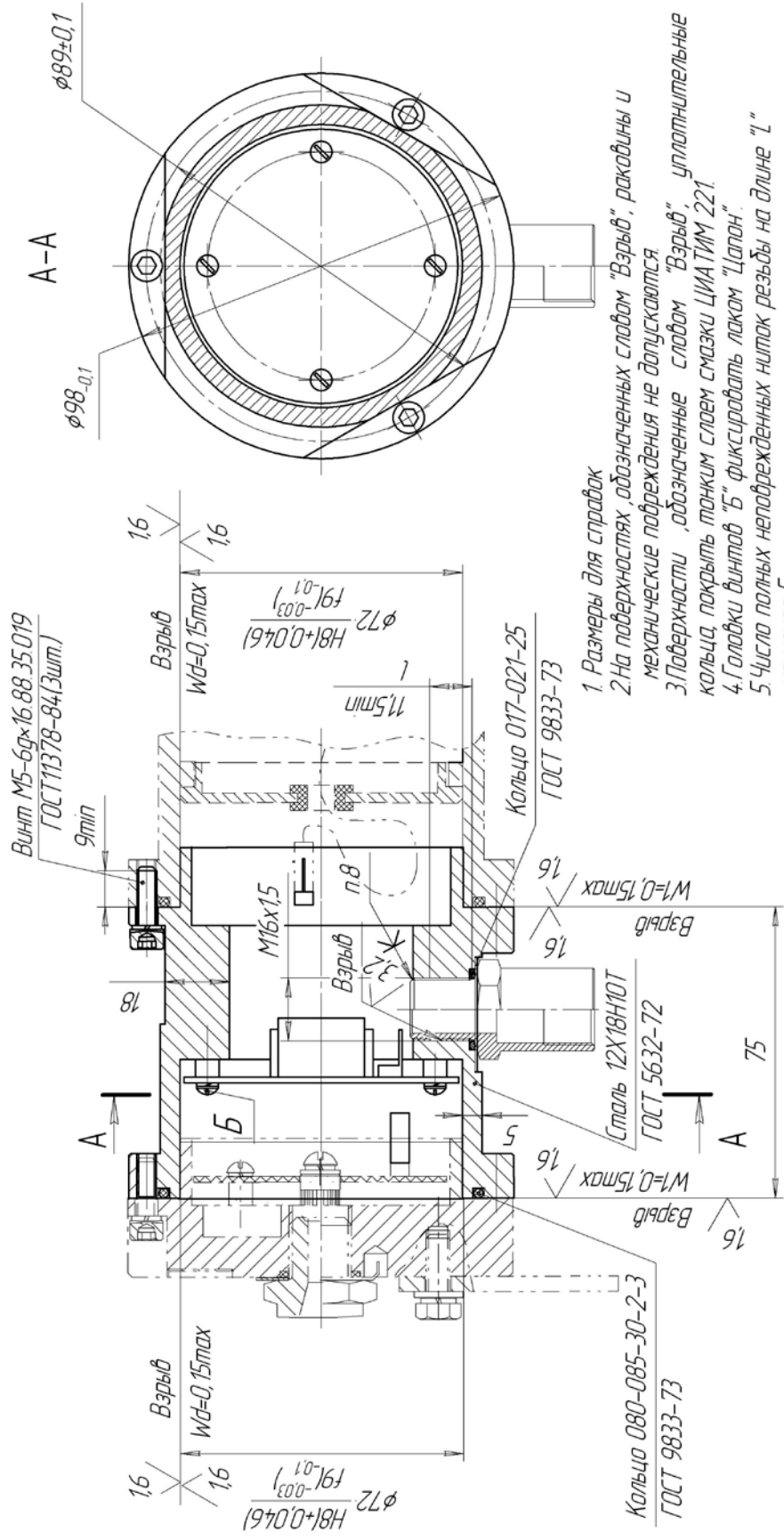
1. Размеры для справок
2. На поверхностях обозначенных слобом "Взрьб", ракодины и механические повреждени не допускуются
3. Число полных непрерывных непрерывных ниток резьбы не менее 5
4. Свободный объем 650 кубсм
5. Испытательное давление 80кгс/см
6. Поверхности, обозначенные слобом "Взрьб", контактные поверхности заземляющего зажима, кольца "А" и "Г" покрыты тонким слбом смазки ЦИАТИМ-221
7. Клей "Эпокси Эксклзид"
8. Клеевые швы заполнить равномерно без пустот
8. Головки винтов "Г" фиксировать лаком "Цапон"
9. Требования к пломбированию по ГОСТ 18680-73

Рисунок А.1.2 Чертеж средств взрывозащиты ИПЭС в комплекте с МВЭС

Изм.	Лист	№ документа	Подпись	Дата
Изм. № подл.	Подпись и дата	Взамен инв. №	Инд. № дубл.	Подпись и дата

Чертеж средств взрывозащиты клеммного блока МВЭС

ЖСКФ.425248.300 СБ



1. Размеры для справок
 2. На поверхностях обозначенных словом "Взрыв", раковины и механические повреждения не допускаются
 3. Поверхности, обозначенные словом "Взрыв", уплотнительные кольца, покрыты тонким слоем смазки ЦИАТИМ 221
 4. Головки винтов "Б" фиксировать лаком "Цапон"
 5. Число полных неподрезанных ниток резьбы на длине "L" не менее 5
 6. Свободный объем - 300 см³
 7. Испытательное давление - 0,6 МПа
 8. Клей эпоксидный (эпоксидная смола ЭД20-100 в ч. дидбутилфталат-10... 15 в ч. полиэтиленполиамин-8... 12 в ч.)
- Клеевые швы заполнить равномерно без пустот.

Рисунок А.2.2 - Чертеж средств взрывозащиты клеммного блока МВЭС

Инд. № подл.	Инд. № дубл.	Инд. № подл.	Инд. № дубл.
Подп. и дата	Подп. и дата	Подп. и дата	Подп. и дата

Изм.	Лист	№ докум.	Подп.	Дата
	2	ЖСКФ.425248.300 СБ		

Копировал АЗ

Приложение Б Параметры протокола цифрового выхода* ИПЭС

* поддержка протокола Modbus RTU предусмотрена базовой модификацией,
по специальному заказу поставляются извещатели с поддержкой интерфейсов Hart, Profibus

Извещатели пламени пожарные ИПЭС предназначены для выдачи аварийной сигнализации на приборы приемно-контрольные пожарные и охранно-пожарные (ППКП) при возникновении пожара в поле их зрения. Связь с ППКП осуществляется посредством аналоговых каналов 4..20 мА, сухих контактов реле «Пожар» и «Исправность» а также цифрового канала, в котором содержится вся информация, доступная по указанным выше выходам.

Наличие или отсутствие загорания и служебные параметры передаются контроллеру верхнего уровня по интерфейсу RS-485 с использованием протокола MODBUS. ИПЭС поддерживает следующие типы команд:

- чтение из устройства. Код команды 04;
- запись слова в устройство. Код команды 06.

Карта адресов несущих информацию о состоянии устройства.

Адрес 0x01 – старший байт содержит номер (адрес) устройства (беззнаковое число) младший байт определяет скорость обмена по каналу RS-485:

- 0x01 - 1200 бод
- 0x02 - 2400 бод
- 0x04 - 4800 бод
- 0x08 - 9600 бод
- 0x10 - 19200 бод

Адрес 0x02 – 16 разрядный регистр состояния извещателя со следующими информационными байтами:

старший байт - установленный режим прибора в формате XXXXXD2 D1 D0,
 где D2: 1 - фиксация, 0 - фиксация отключена;

D1: 1 - далеко, 0 – близко;

D0: 1 - быстро, 0 - медленно.

младший байт - текущее состояние извещателя в формате XXXXXD2 D1 D0,
 где D2: 1 - загрязнение стекла, 0 - норма

D1: 1 - авария, 0 - норма

D0: 1 - пожар, 0 - норма.

Содержимое регистра по адресу 0x02 доступно только для чтения. Изменение параметров извещателя (фиксация, далеко/близко, быстро/медленно) производится аппаратно при помощи переключателей во вводном отсеке.

Для изменения адреса устройства необходимо записать в регистр с адресом 0x01 номер этого устройства в диапазоне от 0x01 до 0xF7, разместив его в старшем байте регистра.

Для изменения скорости обмена устройства по каналу RS-485 необходимо записать в регистр с адресом 0x01 код соответствующий определенной скорости обмена, разместив его в младшем байте регистра (В старшем байте адрес устройства).

- 0xNN01 - 1200
- 0xNN02 - 2400
- 0xNN04 - 4800
- 0xNN08 - 9600
- 0xNN10 - 19200

Инд. № подл.	Подпись и дата								ЖСКФ.425248.001 РЭ	Лист
	Инд. № дубл.									33
	Взамен инв. №									
	Подпись и дата									
	Изм.	Лист	№ документа	Подпись	Дата					

Необходимо помнить, что попытка изменения номера устройства автоматически приводит к изменению скорости обмена (и наоборот), поэтому при изменении номера устройства необходимо отслеживать содержимое байта отвечающего за скорость обмена (и наоборот).

При изменении скорости и (или) номера устройства, контроллер верхнего уровня получает ответ на команду на той же скорости и только после этого ИПЭС производит изменение скорости обмена и номера устройства.

При отладке программного обеспечения недопустимо циклическое использование команды с кодом 06 т.к. регистры предназначенные для записи имеют ограниченное количество циклов записи (10000).

Попытка записи в регистры с другими адресами, приводит к получению ответа с кодом ошибки адреса.

ВНИМАНИЕ: не допускается считывание и использование информации с адресов не указанных в настоящем Руководстве.

Инд. № подл.	Подпись и дата	Взамен инв.№	Инд. № дубл.	Подпись и дата

Изм.	Лист	№ документа	Подпись	Дата	ЖСКФ.425248.001 РЭ

Приложение В

Проверка функционирования ИПЭС-ИК/УФ выпуска до 2011г.

Переключатель **S1** устанавливает режим «быстро/медленно» и определяет время, в течении которого ИПЭС накапливает сигнал. Положение OFF соответствует времени накопления 4 с, ON соответствует времени накопления 2 секунды. То есть, подтверждение или изменение состояния ИПЭС происходит с кратностью 2 или 4 с. Выбор режима «быстро» рекомендуется при отсутствии оптических помех в месте установки ИПЭС.

Переключатель **S2** определяет режим «далеко/близко». Положение OFF соответствует максимальной чувствительности – режим «далеко». Выбор режима «близко» рекомендуется при расстоянии до области контроля менее 25 м.

Переключатель **S3** обеспечивает выбор выдачи сигнала «ПОЖАР» с фиксацией или без. В положение ON сигнал «ПОЖАР» автоматически снимается после окончания действия сигнала, вызвавшего срабатывание извещателя. В положении OFF сброс сигнала возможен только после отключения/включения питания или сбросом магнитным браслетом или через цифровой канал.

Переключатели **S4** и **S5** в положении OFF отключают обмотки реле от управляющего напряжения. Данный режим предназначен для уменьшения потребления ИПЭС при подключении его по цифровому каналу. Максимальная потребляемая мощность в этом случае уменьшается до 1,5 Вт. (Опция имеет место для ИПЭС с заводскими номерами от № 0020 и выше).

Примечание: На предприятии-изготовителе произведены следующие предустановки:

- S1 в состоянии OFF – режим «медленно»
- S2 в состоянии OFF – режим «далеко»
- S3 в состоянии ON – режим без фиксации сигнала «ПОЖАР»
- S4 и S5 в состоянии ON – реле «ПОЖАР» и «НЕИСПРАВНОСТЬ» включены
- автоматический режим обогрева оптики – отключен

Инд. № подл.		Подпись и дата		Инд. № дубл.		Взамен инв. №		Подпись и дата		
Изм.	Лист	№ документа	Подпись	Дата	ЖСКФ.425248.001 РЭ					Лист 35

Приложение Г.1

Описание модуля видео наблюдения МВЭС^[1]

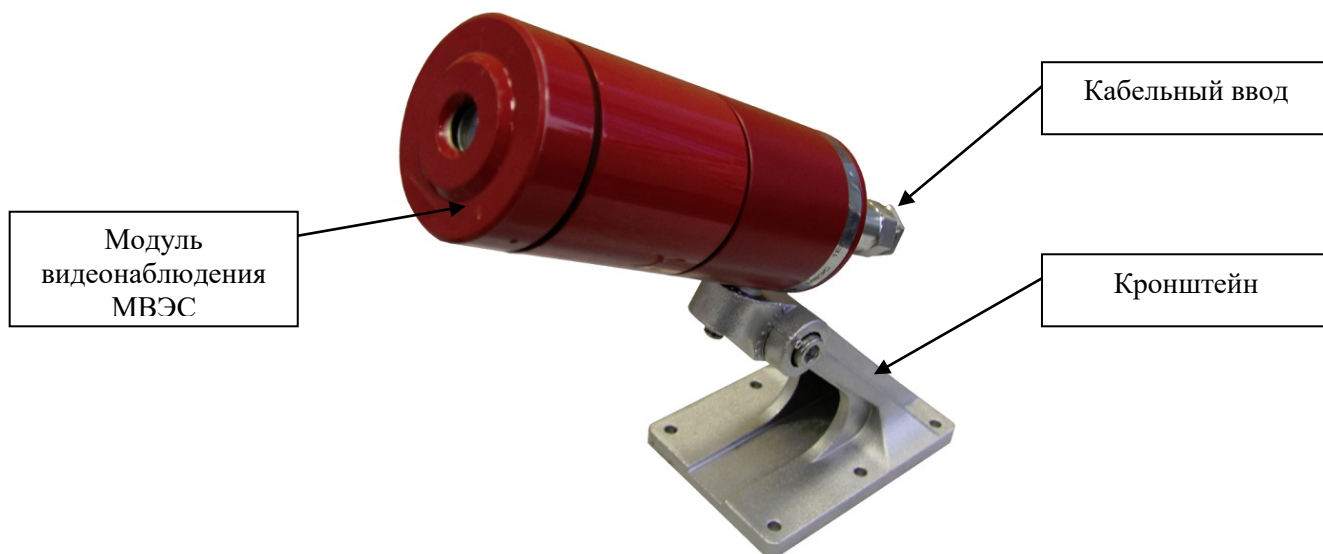


Рисунок 1 – Модуль видеонаблюдения МВЭС, поставляемый по спец.заказу, как дополнительное оборудование

1 Назначение

Модуль видео наблюдения (Рисунок 1), предназначен для непрерывного мониторинга контролируемой зоны, формирования аналогового видеосигнала и передачи его по «витой паре» на монитор или видеорегистратор, оборудованный приемником видеосигнала по «витой паре». Места установки, корпус, область применения, функционирование, условия эксплуатации и применения модуля соответствуют требованиям, применяемым к извещателям ИПЭС.

Конструктивно модуль видео наблюдения состоит из аналогового видеомодуля и пассивного передатчика видеосигнала по «витой паре». Также модуль видеонаблюдения оборудован защитой от вторичных воздействий молний. Подключать модуль необходимо «витой парой» к одному из приемников Si-116RM/F, Si-118R или Si-192, производства НПО "Защита информации". Модуль готов к работе, сразу после подачи на него питающего напряжения 12В.

2 Технические характеристики.

- 2.1 Габаритные размеры – не более $\text{Ø } 72 \times 130$ мм.
- 2.2 Масса – не более 0,5 кг.
- 2.3 Питание модуля осуществляется от источника постоянного тока напряжением 12В.
- 2.4 Мощность, потребляемая модулем - не более 1,6 ВА.
- 2.5 Режим изображения – цветной, PAL.
- 2.6 Тип видеосигнала: аналоговый.
- 2.6 Матрица: 1/3" Sony Super HAD II
- 2.7 Разрешение: 550 ТВЛ.
- 2.8 Чувствительность: 0.2лк/F2.0.
- 2.9 Объектив: f3.6/F2.0

[1] – описание модуля видеонаблюдения, поставляемого до 2012г. в качестве приставки к извещателю, приведено в Приложении Г.2. и Г.3.

Инд. № подл.	Подпись и дата
Инд. № дубл.	
Взамен инв.№	
Подпись и дата	
Инд. № подл.	

Изм.	Лист	№ документа	Подпись	Дата	ЖСКФ.425248.001 РЭ	Лист
						36

Приложение Г.2
Описание модуля видео наблюдения МВЭС, поставляемого
в качестве приставки к извещателю

1 Назначение

Модуль видео наблюдения, предназначен для непрерывного мониторинга контролируемой зоны, формирования видеоданных, хранения их в памяти в виде последовательности кадров заданного интервала времени и их передачи по цифровому интерфейсу. Последовательность кадров в дежурном режиме циклически и непрерывно обновляется с частотой 1-2 кадр/сек, и представляет собой видеоролик длительностью 30 сек, который по внешней команде может быть считан либо записан в энергонезависимую память прибора. Внешней командой для записи может являться сигнал «Пожар» извещателя, либо команда оператора.

Конструктивно данный модуль выполнен в качестве приставки к извещателю пламени ИПЭС и имеет с ним электрическую связь для обмена управляющими сигналами (см. рисунок 2). Так же он имеет интерфейс для подключения к цифровой шине извещателя ИПЭС. Электрическое подключение МВЭС к извещателю ИПЭС осуществляется через специальный переходной отсек (клеммный блок) извещателя.

Места установки, корпус, область применения, функционирование, условия эксплуатации и применения модуля соответствуют требованиям, применяемым к извещателям ИПЭС.

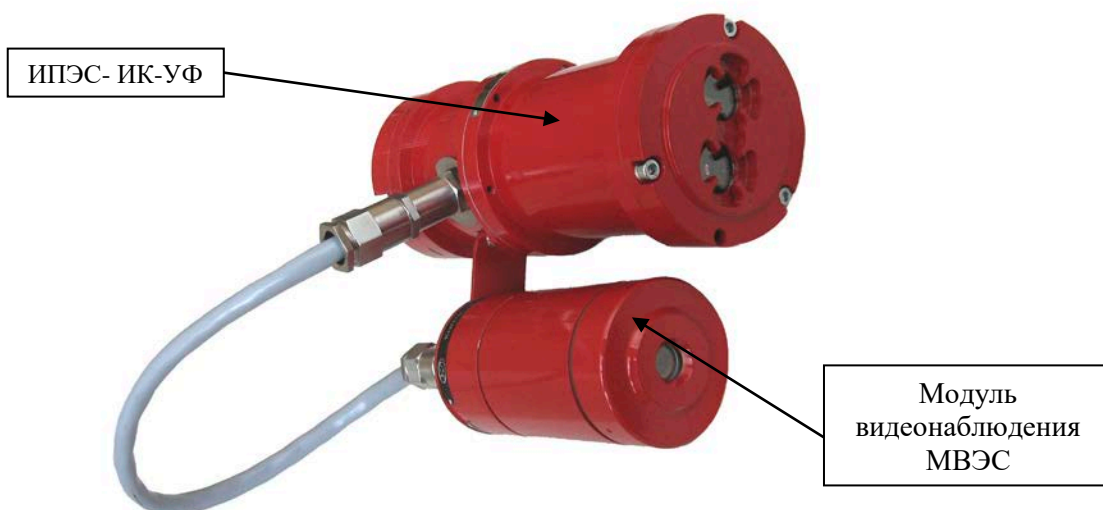


Рисунок 2 –Модуль видеонаблюдения МВЭС в качестве приставки к ИПЭС-ИК/УФ

2 Технические характеристики.

- 2.1. Габаритные размеры – не более Ø 72×130 мм.
- 2.2. Масса – не более 0,5 кг.
- 2.3. Питание модуля осуществляется от источника постоянного тока напряжением от 9 до 36 В при амплитуде пульсаций - не более 0,2 В.
- 2.4. Мощность, потребляемая модулем - не более 0,5 ВА.
- 2.5. Режим изображения – цветной.
- 2.6. Угол обзора – 90 град.
- 2.7. Максимальный размер видеокadra – 640x480 пкс.
- 2.8. Размер временного буфера – 30 сек.

Инд. № подл.	Подпись и дата	Взамен инв.№	Инд. № дубл.	Подпись и дата	Лист
Изм.	Лист	№ документа	Подпись	Дата	

- 2.9. Максимальное количество архивных видеороликов – 16.
- 2.10. Максимальная частота смены кадров – 2 кадра/сек.
- 2.11. Интерфейс обмена видеоданными между модулем и приемо-контрольным прибором – RS-485 (протокол MODBUS RTU).
- 2.12. Несимметричный выход стандартного аналогового видеосигнала (CCIR).
- 2.13. Модуль имеет гальваническую развязку от извещателя ИПЭС как по цепям питания, так и по цепям интерфейса.
- 2.14. Модуль обеспечивает круглосуточную непрерывную работу.
- 2.15. Модуль сохраняет работоспособность при воздействии на него повышенной температуры окружающей среды 75 °С.
- 2.16. Модуль сохраняет работоспособность при воздействии на него пониженной температуры окружающей среды минус 40 °С.
- 2.17. Модуль оснащается устройством обогрева для защиты от образования конденсата и наледи на входном окне при эксплуатации на открытом воздухе.

3 Работа видеомодуля.

После включения видеомодуль автоматически переходит в дежурный режим, при котором осуществляется непрерывная запись видеокадров в кольцевой буфер, находящийся в ОЗУ прибора. По внешнему сигналу (сигнал «Пожар» извещателя, команда оператора «Запись во флэш») содержимое ОЗУ записывается во внутреннюю энергонезависимую память прибора, после чего прибор продолжает заполнять кольцевой буфер ОЗУ. Размер энергонезависимой памяти позволяет содержать в архиве до 16 видеороликов. По команде оператора «Запись указателя на требуемый видеоролик» любой из архивных видеороликов может быть обратно загружен в ОЗУ и быть считан по цифровому интерфейсу. После загрузки ОЗУ прибор переходит в режим останова, переход в дежурный режим осуществляется по команде оператора «Перейти в циклический режим». Текущие состояния записи ОЗУ и архива могут контролироваться путем считывания/записи статусных регистров (см. приложение Г.3).

Содержимое статусных регистров с 0x0014 по 0x0018 соответствует текущим видеоданным прибора, т.е. в дежурном режиме регистры содержат информацию о вновь поступающих видеоданных, в режиме останова после загрузки данных из флэш – информацию о загруженном видеоролике.

Содержимое регистров с 0x0003 по 0x0013 несет информацию о состоянии архива. Регистры с 0x0004 по 0x0013 хранят информацию по каждой из 16 ячеек архива – количество кадров в ролике и признак неп прочитанного ролика, который формируется при записи ролика в архив. Регистр 0x0003 хранит общее количество архивных видеороликов, общий признак неп прочитанного ролика, который формируется на основе логики ИЛИ по признакам всех архивов и признак заполненной флэш памяти. Сбросить признак неп прочитанного ролика можно путем чтения выбранного архива, записи «0» в соответствующий разряд регистра архива, либо путем сброса общего признака, при этом признаки всех архивов будут сброшены. При установленном признаке заполненной флэш памяти дальнейшая запись в архив невозможна. Для дальнейшей записи необходимо сбросить бит FF, при этом все архивные ролики будут стерты.

Регистры 0x001A, 0x001B содержат текущие значения времени в 24-х часовом формате. После сброса питания регистр состояния прибора (0x0019) будет содержать установленный бит QT, что говорит о том, что время было сброшено и необходимо записать новые значения времени.

Извещатель пламени и видеомодуль имеют независимые друг от друга параметры протокола обмена, таким образом, скорости обмена и сетевые адреса для них задаются отдельно (регистры 0x0001 и 0x0002).

Инд. № подл.	Подпись и дата	Взамен инв.№	Инд. № дубл.	Подпись и дата

Приложение Г.3

Параметры протокола обмена видео модуля МВЭС

1 Функция GET_STATUS, код – 0x80.

Назначение: получение содержимого статусных регистров.

Формат запроса:

Номер байта	Данные
0	Сетевой адрес
1	Функция
2	Адрес начального регистра, ст.байт
3	Адрес начального регистра, мл.байт
4	Количество регистров (n), ст.байт
5	Количество регистров (n), мл.байт
6	Контрольная сумма, мл.байт
7	Контрольная сумма, ст.байт

Формат ответа:

Номер байта	Данные
0	Сетевой адрес
1	Функция
2	Количество байт (2*n)
3	Данные 1-го регистра, ст.байт
4	Данные 1-го регистра, мл.байт
...	...
N - 3	Данные n-го регистра, мл.байт
N - 2	Контрольная сумма, мл.байт
N - 1	Контрольная сумма, ст.байт

$$N = 2*n + 5;$$

Адреса регистров:

0x0001: регистр адреса MODBUS

5	14	13	12	11	10	9	8
	-	-	-	-	-	-	-
	6	5	4	3	2	1	0
ADR							

- ADR: поле адреса.
Сетевой адрес прибора, от 1 до 247.

0x0002: регистр коэффициента скорости обмена

5	14	13	12	11	10	9	8
	-	-	-	-	-	-	-
	6	5	4	3	2	1	0
BAUD							

Изм.	Лист	№ документа	Подпись	Дата
------	------	-------------	---------	------

- BAUD: скорость обмена.

0x01 – 1200

0x02 – 2400

0x04 – 4800

0x08 – 9600

0x10 – 19200

0x60 – 115200

0x0003: регистр статуса энергонезависимой памяти

5	14	13	12	11	10	9	8
	-	-	-	-	-	NR	FF
						D	
	6	5	4	3	2	1	0
MVP							

- FF: состояние энергонезависимой памяти.

0 = норма

1 = энергонезависимая память заполнена (память содержит)

- MVP: количество архивных видеороликов.

0x00XX: регистры статуса архивных роликов

(XX – адреса с 04(hex) по 13(hex) включительно)

5	14	13	12	11	10	9	8
	-	-	-	-	-	NR	-
						D	
	6	5	4	3	2	1	0
FQU							

- FQU: количество кадров в текущем видеоролике.

- NRD: признак чтения архива.

0 = ролик прочитан

1 = ролик не прочитан

0x0014: регистр формата кадра

5	14	13	12	11	10	9	8
	-	-	-	-	-	-	-
	6	5	4	3	2	1	0
	-	-	-	-	SZ		

- SZ: формат кадра.

SZ			
0	0	1	80x64
0	1	1	160x128
1	0	1	320x240
1	1	1	640x480

Изм.	Лист	№ документа	Подпись	Дата
Индв. № подл.	Взамен инв.№	Индв. № дубл.	Подпись и дата	

0x0015: регистр частоты кадров

5	14	13	12	11	10	9	8
FP30S							
	6	5	4	3	2	1	0
FP30S							

- FP30S: частота кадров (количество кадров за 30 сек.).

0x0016: регистр размера ролика (старший)

5	14	13	12	11	10	9	8
MVS3							
	6	5	4	3	2	1	0
MVS2							

- MVS: см. ниже.

0x0017: регистр размера ролика (младший)

5	14	13	12	11	10	9	8
MVS1							
	6	5	4	3	2	1	0
MVS0							

- MVS: размер ролика в байтах (MVS0 – младший байт).

0x0018: регистр количества кадров

5	14	13	12	11	10	9	8
FQU							
	6	5	4	3	2	1	0
PF							

- FQU: количество кадров в текущем видеоролике.
- PF: указатель на последний кадр

0x0019: регистр состояния прибора

15	14	13	12	11	10	9	8
-	-	-	-	-	-	-	-
7	6	5	4	3	2	1	0
-	STR	QT	-	-	ST	CW	FLT

- STR: процесс архивации.
0 = неактивен
1 = идет процесс архивации видеоролика

- QT: запрос времени\даты.
0 = неактивен
1 = прибор запрашивает значения времени и даты

Изм.	Лист	№ документа	Подпись	Дата
Индв. № подл.	Взамен инв.№	Индв. № дубл.	Подпись и дата	

- ST: режим ожидания.
0 = неактивен
1 = прибор находится в режиме ожидания

- CW: циклический режим.
0 = неактивен
1 = прибор находится в режиме циклической записи в ОЗУ

- FLT: бит исправности.
0 = норма
1 = неисправность

0x001A: регистр времени (часы, минуты)

5	14	13	12	11	10	9	8
HR							
	6	5	4	3	2	1	0
MN							

- HR: часы.
- MN: минуты.

0x001B: регистр времени (секунды, миллисекунды)

5	14	13	12	11	10	9	8
SC							
	6	5	4	3	2	1	0
MSC							

- SC: секунды.
- MSC: миллисекунды.

0x001C: регистр ошибок

5	14	13	12	11	10	9	8
	-	-	-	-	-	-	-
	6	5	4	3	2	1	0
	-	-	-	-	-	-	-

2 Функция CONTROL, код – 0x81.
Назначение: запись параметров в регистры управления.

Формат запроса:

Номер байта	Данные
0	Сетевой адрес
1	Функция
2	Адрес регистра, ст.байт
3	Адрес регистра, мл.байт
4	Значение параметра, ст.байт
5	Значение параметра, мл.байт
6	Контрольная сумма, мл.байт
7	Контрольная сумма, ст.байт

Изм.	Лист	№ документа	Подпись	Дата
------	------	-------------	---------	------

Формат ответа:
Повторяет запрос.
Адреса регистров:

0x0001: регистр адреса MODBUS

5	14	13	12	11	10	9	8
	-	-	-	-	-	-	-
	6	5	4	3	2	1	0
ADR							

- ADR: поле адреса.
Сетевой адрес прибора, от 1 до 247.

0x0002: регистр коэффициента скорости обмена

5	14	13	12	11	10	9	8
	-	-	-	-	-	-	-
	6	5	4	3	2	1	0
BAUD							

- BAUD: скорость обмена.
0x01 – 1200
0x02 – 2400
0x04 – 4800
0x08 – 9600
0x10 – 19200
0x60 – 115200
Сброс пожара: запись в регистр адреса 0x02 числа 0.

0x0003: регистр статуса энергонезависимой памяти

15	14	13	12	11	10	9	8
GMV	-	-	-	-	-	RD	FF
7	6	5	4	3	2	1	0
MVP							

- GMV: Команда запроса ролика, номер которого определяется полем MVP.
1 = загрузить из архива ролик с номером MVP
- RD: признак чтения всех записей архива.
1 = установить признак «все ролики прочитаны»
- FF: команда стирания энергонезависимой памяти
1 = стереть энергонезависимую память
- MVP: указатель требуемый архивный видеоролик.

Инд. № подл.	Подпись и дата
Изм.	Лист
№ документа	Подпись
Дата	

0x00XX: регистры статуса архивных роликов*(XX – адреса с 04(hex) по 13(hex) включительно)*

5	14	13	12	11	10	9	8
	-	-	-	-	-	RD	-
	6	5	4	3	2	1	0
	-	-	-	-	-	-	-

- RD: признак чтения архива.
1 = установить признак «ролик прочитан»

0x0014: регистр формата кадра

5	14	13	12	11	10	9	8
	-	-	-	-	-	-	-
	6	5	4	3	2	1	0
	-	-	-	-	SZ		

- SZ: установить формат кадра.

SZ			
0	0	1	80x64
0	1	1	160x128
1	0	1	320x240
1	1	1	640x480

0x0015: регистр частоты кадров

5	14	13	12	11	10	9	8
FP30S							
	6	5	4	3	2	1	0
FP30S							

- FP30S: установить частоту кадров (количество кадров за 30 сек.).

0x0019: регистр состояния прибора

15	14	13	12	11	10	9	8
-	-	-	-	-	-	-	-
7	6	5	4	3	2	1	0
-	-	-	WVD	-	ST	CW	-

- WVD: запись во флэш
1 = запись накопленных видеоданных во флэш
- ST: управление режимом ожидания
1 = перейти в режим ожидания
- CW: управление циклическим режимом
1 = перейти в циклический режим

Изм.	Лист	№ документа	Подпись	Дата	Инва. № подл.	Взамен инв.№	Инва. № дубл.	Подпись и дата
------	------	-------------	---------	------	---------------	--------------	---------------	----------------

0x001A: регистр времени (часы, минуты)

5	14	13	12	11	10	9	8
HR							
	6	5	4	3	2	1	0
MN							

- HR: установить часы.
- MN: установить минуты.

0x001B: регистр времени (секунды, миллисекунды)

5	1	14	13	12	11	10	9	8
SC								
	7	6	5	4	3	2	1	0
MSC								

- SC: установить секунды.
- MSC: установить миллисекунды.

3 Функция READ_I_FRAME, код – 0x82.
Назначение: чтение выбранного кадра целиком.

Формат запроса:

Номер байта	Данные
0	Сетевой адрес
1	Функция
2	Номер кадра, ст.байт
3	Номер кадра, мл.байт
4	Контрольная сумма, мл.байт
5	Контрольная сумма, ст.байт

Формат ответа:

Номер байта	Данные
0	Сетевой адрес
1	Функция
2	Количество байт (n), ст.байт
3	Количество байт (n), мл.байт
4	Данные, 1-й байт
...	...
N - 3	Данные, n-й байт
N - 2	Контрольная сумма, мл.байт
N - 1	Контрольная сумма, ст.байт

$N = n + 6;$

Примечание: контрольная сумма вычисляется для первых 28 байт ответа!

4 Функция READ_DATA_I_FRAME, код – 0x83.
Назначение: чтение выбранного кадра в пакетном режиме.

Формат запроса:

Изн. № подл.	Подпись и дата
Взамен инв.№	Изн. № дубл.
Подпись и дата	Подпись и дата

Изм.	Лист	№ документа	Подпись	Дата
------	------	-------------	---------	------

Номер байта	Данные
0	Сетевой адрес
1	Функция
2	Номер кадра, ст.байт
3	Номер кадра, мл.байт
4	Указатель на начальный байт, ст.байт
5	Указатель на начальный байт, мл.байт
6	Количество байт (n), ст.байт
7	Количество байт (n), мл.байт
8	Контрольная сумма, мл.байт
9	Контрольная сумма, ст.байт

Формат ответа:

Номер байта	Данные
0	Сетевой адрес
1	Функция
2	Количество байт (n), ст.байт
3	Количество байт (n), мл.байт
4	Данные, 1-й байт
...	...
N - 3	Данные, n-й байт
N - 2	Контрольная сумма, мл.байт
N - 1	Контрольная сумма, ст.байт

$N = n + 6;$

5 Функция READ_C_FRAME, код – 0x84.
Назначение: чтение текущего кадра целиком.

Формат запроса:

Номер байта	Данные
0	Сетевой адрес
1	Функция
2	0xBB
3	0xBB
4	Контрольная сумма, мл.байт
5	Контрольная сумма, ст.байт

Формат ответа:

Номер байта	Данные
0	Сетевой адрес
1	Функция
2	Количество байт (n), ст.байт
3	Количество байт (n), мл.байт
4	Данные, 1-й байт
...	...

Изм.	Лист	№ документа	Подпись	Дата
Индв. № подл.	Подпись и дата	Взамен инв.№	Индв. № дубл.	Подпись и дата

N - 3	Данные, n-й байт
N - 2	Контрольная сумма, мл.байт
N - 1	Контрольная сумма, ст.байт

$N = n + 6;$

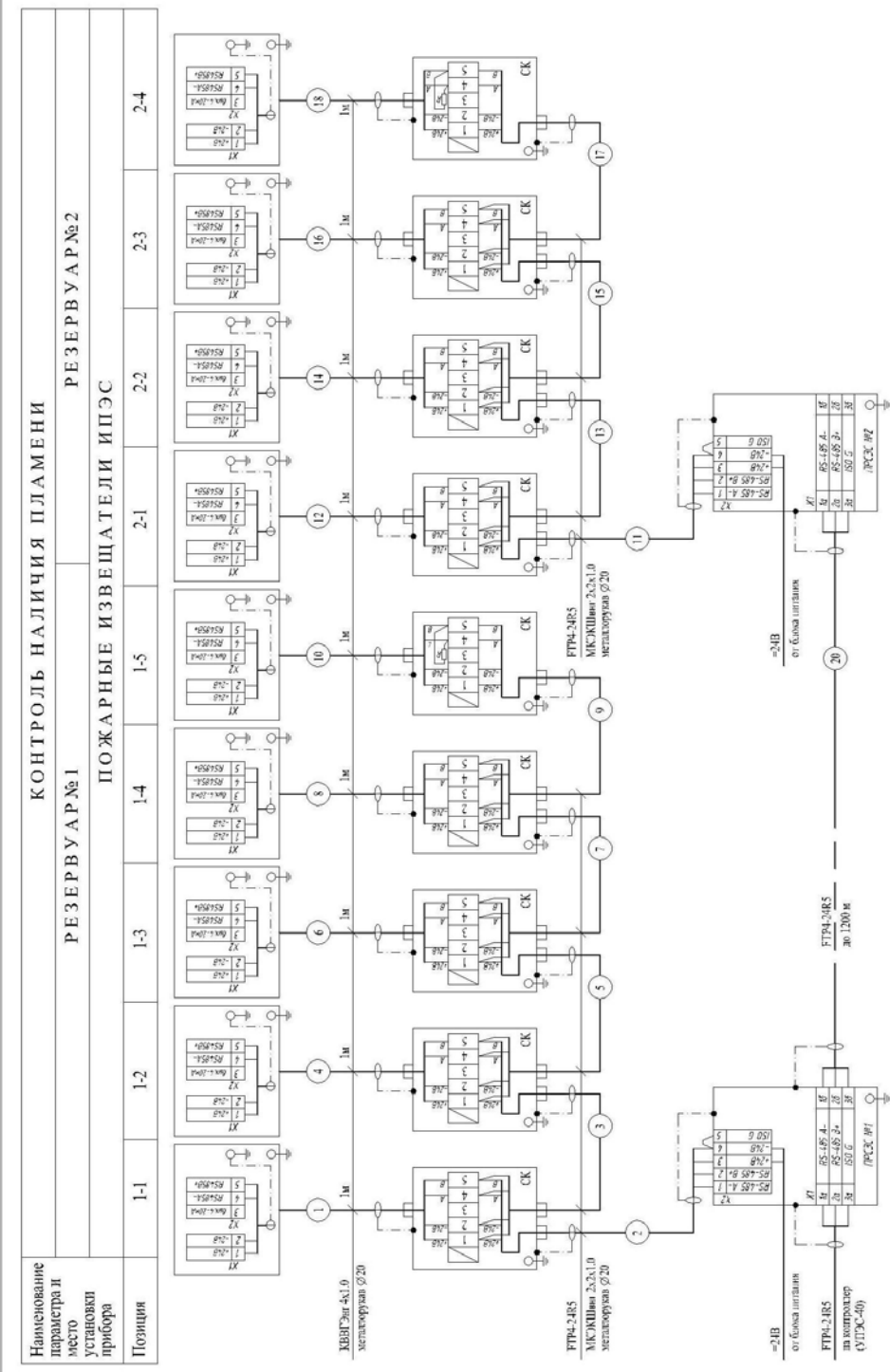
Примечание: контрольная сумма вычисляется для первых 28 байт ответа!

Инв. № подл.	Подпись и дата				Лист	
	Инв. № дубл.					47
	Взамен инв. №					
Подпись и дата		Лист				
Инв. № подл.		Лист				
Изм.	Лист	№ документа	Подпись	Дата	ЖСКФ.425248.001 РЭ	

Приложение Д.1

Пример схемы подключения пожарных извещателей ИПЭС в шлейф по RS-485

Изм.	Лист	№ документа	Подпись	Дата
Инд. № подл.	Подпись и дата	Взамен инв. №	Инд. № дубл.	Подпись и дата



1. Длина кабелей определяется при проектировании.
2. Каруси ИПЭС, ПРСЭС, КВЭС (СК) изолированы от цепи питания (I=24В).
3. Последующие резисторы R=120 Ом устанавливаются в конце шлейфа.
4. Питание =24 В выбирается в зависимости от мощности источника питания и блоки питания устанавливаются ближе к потребителям.
5. При расположении ИПЭС на небольшие расстояния от паровозного устройства подключение остается аналогичным. ПРСЭС не устанавливается.
6. Питание =24В можно подать в один кабель вместе с выходным сигналом при использовании дополнительных блоков питания.

проектные решения

Изм.	Колуч.	Лист	№док	Подп.	Дата
Стадия	Лист	Листов			
		1			

Схема подключения пожарных извещателей ИПЭС в шлейф по RS 485



г. Санкт-Петербург

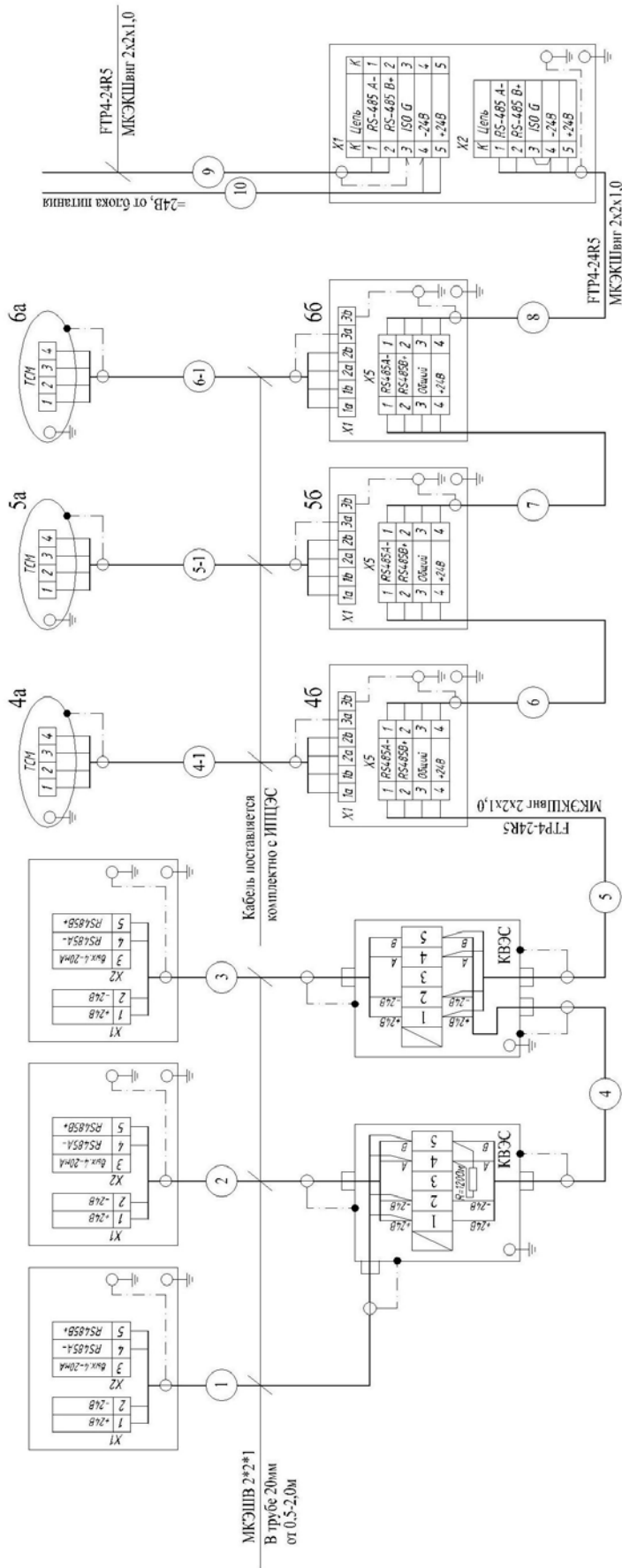
Приложение Д.2 Пример схемы подключения ИПЭС и ИПЦЭС

Инв. № подл.	Подпись и дата	Взамен инв. №	Инв. № дубл.	Подпись и дата

Инв. № подл.	Подпись и дата

Взам. инв. №

Наименование параметра и место установки прибора	Контроль наличия пламени				Контроль температуры				УПЭС-40
	Резервуар №1				Резервуар №1				Операторная
Тип	ИПЭС	ИПЭС	ИПЭС	ИПЭС	ИПЦЭС	ИПЦЭС	ИПЦЭС	ИПЦЭС	ПРСЭС
Поз.	1	2	3	4	5	6	7	7	7



1. Схема разработана как пример использования при проектировании.
 1. Длина кабелей определяется при проектировании.
 3. Питание =24В в шлейф подводится отдельно, и прокладывается отдельным кабелем.

Изм.	Колуч./Лист	№ док.	Подпись	Дата

Схема подключения ИПЭС и ИПЦЭС

Лист

Приложение Д.3 Структура меню HART-интерфейса

Корневое меню
Настройка
 Инф. об устройстве
 Состояние – 0x00000003
 Пыль – 25
 Пыль порог – 60
 Параметр – «Время работы»
 Значение – 1800
 PV ток петли – 4 000 ма

Настройка
 Калибровка
 Осн.настройки
 Подр.настройки

Осн. настройки
 Метка – **USER_TAG**
 Дл. метка – **IPES-IRUF**
 PV ед.изм. – None
 PV Xfer fnctn – Linear
 PV сглаживание – 1.0 s
 Инф. об устройстве

Состояние (список флагов)
 «Неисправность»
 «Пожар»
 «Запылённость»
 «Выс. темп-ра»
 «Реле испр активно»
 «Реле пожара активно»
 «Низк. темп-ра»
 «Самопроверка»
 «Нагреватель вкл»
 «Холодный старт»

Подр. настройки
 Датчики
 Сост. выходов
 Инф. об устройстве

Инф. об устройстве
 Поставщик – ESP
 Тип – IPES-IRUF_SERIES
 Серийный номер – 12345
 Счёт изм. настроек – 13
 Метка – **USER_TAG**
 Дл. метка – **IPES-IRUF**
 Дата - ММ/ДД/ГГГГ
 Защита записи – None
Дескриптор – USER_DESC
 Описание – **USER_MSG**
 Сборочный номер – 13

Уставки (список флагов)
 «Быстрое срабатывание»
 «Далёкий объект»
 «Фиксация реле пожар»
 «Разрешить реле пожар»
 «Разр. реле исправности»
 «Обогрев разрешён»
 «Фиксация раб. режима»
 «Сброс пожара»
 «Переключить на Modbus»

Датчики
 Уставки
 Датчик температуры
 Макс. число перем. – 7

Уставки
 Пыль порог – 60
 Состояние – 0x00000003
 Уставки – 0x00000000
 Параметр – «Время работы»
 Значение – 1800

Параметр (список значений)
 «Время работы»
 «U ИК канала»
 «U УФ канала»
 «U шума ИК канала»
 «Счёт плохих тестов»
 «U питания»
 «U высокое»
 «Адрес модбас»
 «Скорость модбас»
 «УФ таймер»
 «Порог подожара»

Сост. выходов
 Токовая петля
 Связь по HART

Датчик температуры
 Температура – 20.00 C
 Температура ед.изм. – C
 Инф. о датчике

Sensor Inforamtion
 Температура класс – 0x40 Undefined
 Температура кач-во процесса – Good
 Температура сост. огр. – Not Limited
 Температура статус семейства – 0x00

Инф. об устройстве
 Переменные процесса
 Статус
 Инф. о выходах
 Обзор
 №№ версий

Связь по HART
 Адрес опроса - 0
 Число FF запроса – 5
 Число FF ответа – 5
 Счёт ответов АСК – 5094
 Счёт ответов ВАСК – 0
 Счёт запросов STX – 5094

Токовая петля
 PV Ток петли – 4.000 ма
 PV Тип сигн.отказа – Hold last out value
 PV Флаги ток. петли – 0x00
 Фикс. ток петли - Disabled

Переменные процесса
 PV – 0x00000003
 PV Ток петли – 4.000 ма
 SV – 20.00 C
 TV – 25
 OV – 1800

Статус
 Подр. статус 0– 0x00
 Подр. статус 1– 0x00
 Подр. статус 2– 0x00
 Подр. статус 3– 0x00
 Подр. статус 4– 0x00
 Подр. статус 5– 0x00
 Лоп. стат.встр.– 0x00

Инф. о выходах
 Токовая петля
 Связь HART
 Уставки

№№ версий
 Версия HART – 7
 Версия уст-ва – 1
 Версия ПО – 1
 Версия АО – 1

Обзор
 Тип уст. – IPES-IRUF_SERIES
 Поставщик – ESP
 Серийный номер – 12345
 Защита записи – None
 Серийный номер – 12345
 Счёт изм. настроек – 13
 Макс. число перем. – 6
 Метка – USER_TAG
 Дл. метка - IPES-IRUF
 Описание – USER_MSG
 Дата - ММ/ДД/ГГГГ
 Сборочный номер - 13
 Версия HART – 7
 Версия уст-ва – 1
 Версия ПО – 2
 Адрес опроса – 0
 Фикс. ток петли – Disabled
 Число FF запроса – 5
 Число FF ответа – 5

Токовая петля
 PV Ток петли – 4.000 ма
 PV Тип сигн.отказа – Hold last val
 PV Флаги ток. петли – 0x00
 Фикс. ток петли - Disabled

Связь по HART
 Адрес опроса - 0
 Число FF запроса – 5
 Число FF ответа – 5
 Счёт ответов АСК – 5094
 Счёт ответов ВАСК – 0
 Счёт запросов STX – 5094

Изн. № подл.	Подпись и дата
Взамен инв.№	Изн. № дубл.
Изн. № подл.	Подпись и дата

Лист регистрации изменений

Изм.	Номера листов (страниц)				Всего листов (страниц)	№ докум.	ФИО	Дата
	измененных	замененных	новых	аннулированных				
1	-	8, 11	-	-	27	179		29.06.05
2	-	3, 4, 11	-	-	-	Изв. № 6.12 ЖУИ Д ЖСКФ		09.11.06
3	-	3 - 7, 13	14.1; 15.1 15.2; 24.1-24.11	-	41	163		02.10.09
4	-	5	-	-	48	14.18		29.04.14
5	-	2, 3, 5	-	-	48		Вершилова	29.05.14
6	-		-	-	48		Вершилова	17.07.14
7	-	6,13,24, 28	-	-	47		Саенко	11.11.15
8	-		-	-	47		Федорова	15.08.16
9	-	6,18,19	48	-	49		Федорова	14.07.17
10	-	6,7,21, 22	-	-	50		Мелешина	21.07.17

Изм.	Лист	№ документа	Подпись	Дата	Изм.	Лист	№ документа	Подпись	Дата