



**ИЗВЕЩАТЕЛИ ПОЖАРНЫЕ ТЕПЛОВЫЕ  
АДРЕСНЫЕ ЦИФРОВЫЕ  
ИП 101-1 ИПЦЭС**

Руководство по эксплуатации  
ЖСКФ.425212.002 РЭ

Инд. № подл.	Подпись и дата	Взамен инв. №	Инд. № дубл.	Подпись и дата

## Содержание

Лист

1. Введение.....	3
2. Назначение.....	3
3. Основные технические данные и характеристики.....	3
4. Состав изделия и комплект поставки.....	5
5. Устройство и работа ИПЦЭС.....	6
6. Указание мер безопасности.....	6
7. Подготовка ИПЦЭС к работе.....	7
8. Порядок работы.....	7
9. Техническое обслуживание .....	7
10. Методика контроля.....	8
11. Транспортирование и правила хранения.....	9
12. Маркирование и пломбирование .....	9
13. Свидетельство о приемке.....	10
14. Сведения о консервации и упаковке.....	10
15. Гарантийные обязательства .....	11
Приложение А Чертежи ИПЦЭС и устройства вводного.....	12
Приложение Б Схема подключения ИПЦЭС.....	14
Приложение В Чертеж средств защиты БИЗ .....	15
Приложение Г Регламентные работы в процессе эксплуатации ИПЦЭС .....	16
Приложение Д Параметры протокола обмена ИПЦЭС .....	17
Лист регистрации изменений .....	20

Интв. № подл.	Подпись и дата	Взамен интв. №	Интв. № дубл.	Подпись и дата				
Изм.	Лист	№ документа	Подпись	Дата	<b>ЖСКФ.425212.002 РЭ</b>			Лист
							2	

## 1. Введение

1.1 Настоящее руководство по эксплуатации (РЭ) является документом, удостоверяющим гарантированные предприятием-изготовителем основные параметры и технические характеристики извещателя пожарного теплового адресного цифрового ИП101-1 ИПЦЭС (в дальнейшем - ИПЦЭС).

1.2 РЭ позволяет ознакомиться с устройством и принципом работы ИПЦЭС и устанавливает правила их эксплуатации, соблюдение которых обеспечивает поддержание их в постоянной готовности к работе.

1.3 Перед началом эксплуатации необходимо ознакомиться с настоящим руководством.

## 2. Назначение

Настоящее руководство по эксплуатации (РЭ) распространяется на извещатели пожарные тепловые адресные цифровые ИП 101-1 ИПЦЭС (в дальнейшем - ИПЦЭС), предназначенные для работы в составе систем автоматических установок пожаротушения и пожарной сигнализации с целью контроля температуры в местах установки технологического оборудования насосных станций магистральных нефтепроводов, резервуарных парков, наливных эстакад (электрооборудование подгрупп ПА, ПВ, ПС температурных классов Т1 – Т4 по ГОСТ 30852.13), а также подземных выработок шахт, рудников и их наземных строениях, опасных по рудничному газу и/или горючей пыли, прочих объектов эксплуатации..

ИПЦЭС предназначены для преобразования значений температуры в цифровой код и выдачи результатов преобразования на прибор приемно-контрольный пожарный (ППКП) по стандартному каналу связи RS-485. При достижении температуры срабатывания ИПЦЭС формируют извещение о пожаре.

ИПЦЭС не являются средством измерения.

Область применения – взрывоопасные зоны помещений и наружных установок согласно ГОСТ 30852.9 и другим нормативным документам, регламентирующим применение электрооборудования во взрывоопасных зонах.

ИПЦЭС предназначены для эксплуатации в помещениях с регулируемыми и нерегулируемыми климатическими условиями или под навесами в диапазоне температур от минус 60 до 85 °С при относительной влажности до 93 % при температуре 40 °С.

ИПЦЭС состоят из термопреобразователя сопротивления взрывозащищенного ТСМ 012.62 или ТСП 012.64 РГАЖ.2.821.012.02 ТУ, преобразователя адресного цифрового и блока искрозащиты.

В соответствии с классификацией по ГОСТ Р 53325 ИПЦЭС относятся к максимальным тепловым пожарным извещателям.

## 3. Основные технические данные и характеристики

3.1 Габаритные размеры ИПЦЭС не более, мм: 130 x 130 x 90.

3.2 Масса блока термочувствительного не более, кг: 3.

3.3 Диапазон преобразуемых значений температуры контролируемой среды от минус 60 до 150 °С.

3.4 Температура срабатывания ИПЦЭС соответствует классам А2 и С согласно требованиям, указанным в таблице 1.

Таблица 1

Класс извещателя (датчик)	Температура среды, °С		Температура срабатывания, °С	
	условно нормальная	максимальная нормальная	минимальная	максимальная
А2	25	50	54	70
С	55	80	84	100

Подпись и дата
Инв. № дубл.
Взамен инв. №
Подпись и дата
Инв. № подл.

Изм.	Лист	№ документа	Подпись	Дата
------	------	-------------	---------	------

**Примечание - класс ИПЦЭС устанавливается программным способом по требованию заказчика, при этом в условном обозначении буквенно-цифровое сочетание указывается в соответствии с запрограммированным классом.**

3.5 Тепловая инерция ИПЦЭС не превышает 6 с.

3.6 Время срабатывания ИПЦЭС при повышении температуры от условно нормальной находится в пределах, указанным в таблице 2.

Таблица 2

Скорость повышения температуры, °С/мин	Время срабатывания, с	
	минимальное	максимальное
1	1740	2760
3	580	960
5	348	600
10	174	329
20	87	192
30	58	144

3.7 При работе ИПЦЭС на его выходе появляются следующие сигналы:

- срабатывание «сухих» контактов реле на замыкание «Пожар»;
- срабатывание «сухих» контактов реле на размыкание «Неисправность»;

(контакты реле обеспечивают коммутацию токов до 2 А при напряжении постоянного тока до 60 В).

- информационный цифровой сигнал по стандартному каналу связи RS-485 с протоколом MODBUS RTU;

- светодиодная индикация состояния ИПЦЭС:

- «Норма» - зеленый цвет;
- «Неисправность» - желтый цвет;
- «Пожар» - красный цвет.

3.8 ИПЦЭС подключаются по четырехпроводной схеме: одна пара проводников служит для электропитания, другая образует канал связи RS-485. Реле «Пожар» и «Неисправность» имеют по одной группе контактов и обеспечивают коммутацию двух пар проводников. По каналу RS-485 с протоколом MODBUS RTU передаются результаты измерения значений температуры. Предусмотрена возможность установки порога срабатывания, сетевого адреса MODBUS (от 1 до 247) и скорости обмена по каналу RS-485 (от 2400 до 57600 бод).

3.9 Электропитание ИПЦЭС осуществляется от источника постоянного тока напряжением  $(24 \pm 6)$  В. Ток потребления не превышает 0,05 А.

3.10 Электрическая изоляция между закороченными выходными проводниками ИПЦЭС и корпусом выдерживает в течение 1 мин синусоидальное переменное напряжение 0,5 кВ частотой 50 Гц.

3.11 Электрическое сопротивление изоляции ИПЦЭС между закороченными выходными проводниками и корпусом не менее:

- 20 МОм при температуре  $(25 \pm 5)$  °С и относительной влажности до 80 %;
- 5 МОм при температуре верхнего предела эксплуатации 85 °С;
- 1 МОм при относительной влажности 93% температуре 40 °С.

3.12 ИПЦЭС обеспечивают круглосуточную непрерывную работу.

3.13 ИПЦЭС устойчивы с критерием качества А к воздействию наносекундных электрических импульсов, распространяющихся в цепи питания и в цепях вывода. Степень жесткости 4 по НПБ 57-97.

3.14 ИПЦЭС устойчивы с критерием качества А к воздействию на их корпус электростатических разрядов по ГОСТ Р 51317.4.2-99 с амплитудой не менее, кВ:

Изм.	Лист	№ документа	Подпись	Дата
Инд. № подл.	Инд. № дубл.	Взамен инв. №	Подпись и дата	Подпись и дата

- контактных – 8;
- воздушных – 15.

3.15 ИПЦЭС устойчивы к воздействию радиочастотных электромагнитных полей с параметрами: среднеквадратическое значение напряженности электромагнитного поля с амплитудной модуляцией глубиной 80 % частотой 1 кГц не менее, В/м:

- в диапазоне частот от 0,1 до 150 МГц – 10;
- в диапазоне частот от 150 до 500 МГц – 5.

3.16 Квазипиковое значение напряженности поля радиопомех в диапазоне частот от 1 до 30 МГц не должно превышать значений, вычисляемых по формуле:

$$E = 45 - 16,92 \lg f/30,$$

где E – напряженность поля, В/м, f – частота, МГц.

3.17 ИПЦЭС устойчивы к воздействию повышенной температуры окружающей среды, равной максимальной нормальной температуре для классов А2 или С.

Примечание – Для других классов ИПЦЭС – не ниже максимальной температуры срабатывания для каждого класса.

3.18 ИПЦЭС прочны к воздействию повышенной температуры окружающей среды 85 °С.

3.19 ИПЦЭС устойчивы к воздействию пониженной температуры окружающей среды минус 60 оС, соответствующей условиям эксплуатации.

3.20 ИПЦЭС прочны к воздействию пониженной температуры окружающей среды минус 50 оС, соответствующей условиям транспортирования.

3.21 ИПЦЭС устойчивы к циклическому воздействию повышенной относительной влажности воздуха.

3.22 ИПЦЭС устойчивы и прочны к воздействию повышенной относительной влажности воздуха 93 % при температуре 40 °С.

3.23 ИПЦЭС устойчивы к воздействию синусоидальной вибрации с ускорением 4,905 м/с<sup>2</sup> (0,5g) в диапазоне частот от 10 до 150 Гц с амплитудой перемещения для частоты ниже частоты перехода (от 57 до 62 Гц) 0,035 мм и амплитудой ускорения для частоты выше частоты перехода 0,5 g.

3.24 ИПЦЭС прочны к воздействию синусоидальной вибрации с ускорением 9,81 м/с<sup>2</sup> (1,0g) в диапазоне частот от 10 до 150 Гц с амплитудой перемещения для частоты ниже частоты перехода (от 57 до 62 Гц) 0,075 мм и амплитудой ускорения для частоты выше частоты перехода 1 g.

3.25 ИПЦЭС устойчивы к воздействию прямого механического удара с энергией 1,9 Дж.

3.26 ИПЦЭС устойчивы к воздействию одиночных ударных импульсов полусинусоидальной формы с пиковым ускорением 50 м/с<sup>2</sup> и длительностью ударного импульса 30 мс.

3.27 Надежность

- Средняя наработка ИПЦЭС на отказ не менее 60 000 ч.
- Средний срок службы ИПЦЭС не менее 10 лет.

#### 4. Состав изделия и комплект поставки.

В комплект поставки входят:

- а) извещатель пожарный ИПЦЭС;
- б) паспорт ЖСКФ.425212.002 ПС;
- в) руководство по эксплуатации ЖСКФ.425212.002 РЭ - 1 экземпляр на партию извещателей не более 10 комплектов, поставляемых в один адрес;
- г) комплект принадлежностей.

Инов. № подл.	
Подпись и дата	
Взамен инв.№	
Инов. № дубл.	
Подпись и дата	

Изм.	Лист	№ документа	Подпись	Дата	<b>ЖСКФ.425212.002 РЭ</b>	Лист
						5

## 5. Устройство и работа ИПЦЭС.

5.1 Габаритный чертеж ИПЦЭС представлен в приложении А. Принцип действия ИПЦЭС основан на преобразовании контролируемой температуры в пропорциональное напряжение постоянного тока в диапазоне от 0 до 2,048 В с последующим преобразованием его в 12-ти разрядный двоичный код с помощью микроконтроллера С8051F410. При достижении температуры срабатывания микроконтроллер формирует кодовый сигнал извещения о пожаре, который отображается в адресном пространстве MODBUS, производит замыкание контактов реле «Пожар» AL1 и AL2 и формирует соответствующий сигнал индикатора.

5.2 С помощью программы для настройки ИПЦЭС возможно проведение калибровки прибора на крайних точках диапазона, см. инструкцию по работе с программой.

5.3 С помощью протокола обмена MODBUS возможна смена порога срабатывания, сетевого адреса ИПЦЭС и скорости обмена. Сброс данных настроек возможен с помощью замыкания геркона, для этого необходимо поднести магнит к разъему Х3 и произвести выключение/включение питания ИПЦЭС. Значения по умолчанию после сброса:

- сетевой адрес – 247;
- скорость обмена – 9600 бод;
- порог срабатывания – 90 °С;
- калибровочные коэффициенты крайних точек диапазона – 1 (калибровка отсутствует).

5.4 С помощью джампера J1 можно подключить на линию RS-485 согласующее сопротивление 120 Ом.

5.5 В процессе работы ИПЦЭС может находиться в одном из трех состояний: «Норма», «Пожар» и «Неисправность». Текущее состояние прибора можно отследить в адресном пространстве MODBUS, с помощью дискретных сигналов «Неисправность» и «Пожар» (сухие контакты реле) и световой индикации. Перечень возможных состояний приведен в таблице 3.

Таблица 3

Состояние ИПЦЭС	Состояние контактов реле «Неисправность» FLT1 и FLT2	Состояние контактов реле «Пожар» AL1 и AL2	Цвет индикации
«Норма»	Замкнуты	Разомкнуты	Зеленый
«Пожар»	Замкнуты	Замкнуты	Красный
«Неисправность»	Разомкнуты	Разомкнуты	Желтый

Мерцание индикатора свидетельствует о передаче ответа по MODBUS.

5.6 Конструкция преобразователя адресного цифрового и термопреобразователя сопротивления ТСМ 012 и ТСП 012 имеет взрывозащищенное исполнение с видом защиты "взрывонепроницаемая оболочка" вида «d» и «искробезопасная цепь» с маркировкой 1ExdIICT4, 1Exd[ia]T4 по ГОСТ 30852.0.

5.7 Конструкция преобразователя адресного цифрового содержит до шести взрывонепроницаемых кабельных вводов, один из которых служит для соединения его с термопреобразователем сопротивления, а другие – для подключения к стандартному каналу связи RS-485 и цепям питания.

## 6. Указание мер безопасности

6.1 Безопасность конструкции соответствует ГОСТ 12.2.007.0-75. По способу защиты человека от поражения электрическим током ИПЦЭС соответствуют классу III.

6.2 ИПЦЭС должны иметь взрывозащищенное исполнение с видом взрывозащиты: "взрывонепроницаемая оболочка" вида «d» - преобразователь адресный цифровой, с маркировкой взрывозащиты 1Exd IIC T4 Gb по ГОСТ 30852.0, со встроенной искрозащитой с видом взрывозащиты «искробезопасная цепь» - с маркировкой [Exdia] IIC по ГОСТ 30852.10.

Изм.	Лист	№ документа	Подпись	Дата
------	------	-------------	---------	------

<b>ЖСКФ.425212.002 РЭ</b>				Лист
				6

6.3 Термопреобразователь сопротивления имеет взрывозащищенное исполнение с видом защиты "взрывонепроницаемая оболочка" вида «d» и «искробезопасная цепь» с маркировкой 1Exd[ia]T4 по ГОСТ 30852.0.

6.4 При использовании барьера искрозащиты ИПЦЭС должен обеспечивать подключение термометров сопротивления по искробезопасным цепям с параметрами цепей:  $U_0 \leq 2,1 В$ ,  $I_0 \leq 0,0049 А$ ,  $C_0 \leq 6 нФ$ ,  $L_0 \leq 5 мГн$ .

6.5 На корпусе имеется предупредительная надпись «Открывать, отключив от сети!».

7. Подготовка ИПЦЭС к работе.

Перед монтажом ИПЦЭС производят внешний осмотр преобразователя адресного цифрового и термопреобразователя сопротивления. При этом необходимо обратить внимание на:

- а) маркировку взрывозащиты и предупредительной надписи;
- б) отсутствие повреждения оболочек;
- в) наличие всех крепежных элементов (болтов, гаек, шайб) в соответствии с проектом размещения на объекте;
- г) наличие заземляющих устройств.

8. Порядок работы.

Включают питание ИПЦЭС и проверяют функционирование путем идентификации ИПЦЭС на экране дисплея ППКП.

9. Техническое обслуживание

ИПЦЭС предназначены для длительной непрерывной работы и требуют в процессе эксплуатации периодической проверки функционирования в соответствии с п.8. Периодичность профилактических проверок устанавливается нормативными документами, действующими на конкретном объекте.

В таблице 4 указаны возможные неисправности и способы их устранения.

Таблица 4

Неисправность	Вероятная причина	Способ устранения
На мониторе ППКП отсутствуют параметры ИПЦЭС, контакты реле «Неисправность» разомкнуты, индикатор не горит	Неисправность цепи питания.	Устранить неисправность цепи питания.
На мониторе ППКП отсутствуют параметры ИПЦЭС, индикатор горит непрерывно	Неисправность линии связи RS-485.	Устранить неисправность линии связи RS-485.
Значение измеряемой температуры превышает + 150 °С, или считываемый код состояния – 0x01, контакты реле «Неисправность» разомкнуты, индикатор горит желтым цветом	Обрыв в линии связи термопреобразователя ТСМ 012 с преобразователем адресным цифровым (ИПЦЭС)	Устранить обрыв
Значение измеряемой температуры ниже - 60 °С, или считываемый код состояния – 0x02, контакты реле «Неисправность» разомкнуты, индикатор горит желтым цветом	Короткое замыкание в линии связи термопреобразователя ТСМ 012 с преобразователем адресным цифровым (ИПЦЭС)	Устранить короткое замыкание

Ив. № подл.	Подпись и дата	Взамен инв. №	Ив. № дубл.	Подпись и дата

## 10. Методика контроля.

### 10.1 Общие положения

Испытания проводят в нормальных условиях:

- температура окружающего воздуха –  $(25 \pm 10)$  °С;
- относительная влажность окружающего воздуха – от 45 до 75 %;
- атмосферное давление – от 86 до 106 кПа;
- погрешность измерения параметров не должна превышать 5 %.

### 10.2 Операции контроля

При проведении контроля должны быть выполнены операции, указанные в таблице 5.

Таблица 5

№	Наименование операции	Номер пункта методики контроля	Обязательность проведения	
			при первичном контроле и после ремонта	в процессе эксплуатации
1	Проверка электрической прочности изоляции	10.3.1	+	-
2	Проверка электрического сопротивления изоляции	10.3.2	+	-
3	Проверка диапазона преобразуемых значений температуры и температуры срабатывания	10.3.3	+	+

### 10.3 Проведение контроля

10.3.1 Проверку электрической прочности изоляции ИПЦЭС между закороченными выходными контактами и корпусом производят с помощью прибора для испытания электрической прочности УПУ-10 ОИ.2029-80 ТУ в следующей последовательности:

- подключают УПУ-10 одним выводом к закороченным выходным контактам, а вторым – к корпусу;

- включают установку УПУ-10 и плавно в течение (5-10) с увеличивают испытательное напряжение от 0 до 0,5 кВ, контролируя его по вольтметру, выдерживают изоляцию под напряжением в течение 1 мин, затем плавно в течение (5-10) с снижают испытательное напряжение до нуля и выключают установку;

ИПЦЭС считают выдержавшим испытание, если не произошло пробоя или поверхностного перекрытия.

10.3.2 Проверку величины сопротивления изоляции ИПЦЭС между закороченными выходными контактами и корпусом проводят, используя мегаомметр Ф4101 25-04-2467-75 ТУ, в следующей последовательности:

- подключают один вывод мегаомметра к закороченным выходным контактам, а другой – к корпусу и измеряют сопротивление изоляции.

Испытания считают удовлетворительными, если сопротивление изоляции не менее 20 МОм.

10.3.3 Проверку диапазона преобразуемых значений температуры и температуры срабатывания производят в следующей последовательности:

- с помощью технологического жгута, входящего в комплект инструмента и принадлежностей, подключают ИПЦЭС к источнику питания Б5-47 с выходным напряжением 24 В и к соответствующему порту персонального компьютера;

- загружают в компьютер файл «Протокол», записанный на дискете, входящей в комплект инструмента и принадлежностей и запускают исполнительную программу;

Изм.	Лист	№ документа	Подпись	Дата
------	------	-------------	---------	------


ЖСКФ.425212.002 РЭ

Лист

8



– отсоединяют термопреобразователь сопротивления взрывозащищенный ТСМ 012 от преобразователя адресного цифрового и вместо него подключают на вход последнего магазин сопротивления МСР-60М;

– последовательно устанавливают на магазине сопротивления:

для 100М:  $R_T = 74,10; 100,0; 121,40; 142,80; 164,20$  Ом;

для Pt100:  $R_T = 76,33; 100,0; 119,40; 138,51; 157,33$  Ом,

что соответствует температурам:

$T = \quad \quad -60; \quad 0; \quad 50; \quad 100; \quad 150$  °С

и фиксируют показания на дисплее в °С для каждого значения сопротивления.

После определения минимальной температуры срабатывания для запрограммированного класса ИПЦЭС, устанавливают на магазине сопротивления  $R_T$ , руководствуясь таблицей А3 ГОСТ 6651-94, и далее плавно увеличивают сопротивление магазина до момента срабатывания тревожной сигнализации на дисплее компьютера и фиксируют значение температуры срабатывания на дисплее.

Испытания считают удовлетворительными, если температура срабатывания находится в диапазоне, указанном в таблице 1.

#### 10.4 Оформление результатов контроля

10.4.1 Положительные результаты контроля оформляются свидетельством установленной формы или в разделе «Свидетельство о приемке» руководства по эксплуатации.

10.4.2 ИПЦЭС, удовлетворяющие требованиям настоящей методики контроля, признаются годными.

10.4.3 ИПЦЭС, не удовлетворяющие требованиям настоящей методики контроля, к эксплуатации не допускаются и на них выдается «Извещение о непригодности».

#### 11. Транспортирование и правила хранения

11.1 ИПЦЭС, упакованные в соответствии с ТУ, могут транспортироваться на любое расстояние, любым видом транспорта. При транспортировании должна быть обеспечена защита транспортной тары с упакованными ИПЦЭС от атмосферных осадков. При транспортировании самолетом ИПЦЭС должны быть размещены в отапливаемых герметизированных отсеках. Расстановка и крепление груза в транспортных средствах должны обеспечивать устойчивое положение груза при транспортировании. Смещение груза при транспортировании не допускается.

11.2 Железнодорожные вагоны, контейнеры, кузова автомобилей, используемых для перевозки ИПЦЭС, не должны иметь следов перевозки цемента, угля, химикатов и т.д.

11.3 ИПЦЭС, упакованные в соответствии с ТУ, в течение гарантийного срока хранения должны храниться согласно группе 3 по ГОСТ 15150. В помещениях для хранения не должно быть пыли, паров кислот и щелочей, агрессивных газов и других вредных примесей.

#### 12. Маркирование и пломбирование

12.1 Маркировка ИПЦЭС содержит:

12.1.1 Маркировка ИПЦЭС должна содержать:

а) товарный знак предприятия-изготовителя;

б) условное наименование ИПЦЭС;

в) условное обозначение, например, ИП 101-1-С-М-1;

г) Ex-маркировку извещателя адресного цифрового 1Exd ПС Т4 Gb, PB ExdI, в рудничном исполнении

маркировку взрывозащиты блока искрозащиты [Exdia] ПС;

параметры искробезопасных цепей:  $U_0 \leq 2,1$  В,  $I_0 \leq 0,0049$  А,  $C_0 \leq 6$  нФ,  $L_0 \leq 5$  мГн.

д) степень защиты корпуса IP66;

е) диапазон рабочих температур для соответствующего класса, например, от минус 60 до 100 °С для класса С;

ж) заводской номер;

Изм.	Лист	№ документа	Подпись	Дата
------	------	-------------	---------	------

з) год изготовления

12.2 Маркировка должна быть нанесена одним из способов: ударным, фотохимпечатью, фотохимтравлением, гравировкой или прессованием. Способ и качество маркировки должны обеспечивать сохранность ее в течение срока службы ИПЦЭС.

12.3 Маркировка транспортной тары должна производиться по ГОСТ 14192 и чертежам предприятия-изготовителя. Маркировка должна наноситься несмываемой краской непосредственно на тару, окраской по трафарету или методом штемпелевания. На транспортной таре должны быть нанесены основные и дополнительные надписи по ГОСТ 14192 и манипуляционные знаки: «Верх», «Беречь от влаги», «Осторожно, хрупкое».

### 13. Свидетельство о приемке

Извещатель пожарный тепловой адресный цифровой ИП 101-1 ИПЦЭС заводской № \_\_\_\_\_ соответствует техническим условиям ЖСКФ.425212.002 ТУ, прошел приработку в течение 72 часов и признан годным к эксплуатации.

Дата выпуска: " \_\_ " \_\_\_\_\_ г.

М.П.

Подпись представителя ОТК

(фамилия/подпись)

### 14. Сведения о консервации и упаковке

#### 14.1 Свидетельство о консервации

Извещатель пожарный тепловой адресный цифровой ИП 101-1 ИПЦЭС заводской № \_\_\_\_\_ подвергнут консервации в соответствии с требованиями инструкции по упаковке и консервации.

Дата консервации: " \_\_ " \_\_\_\_\_ 20 г.

Срок консервации:

Консервацию произвел: (подпись)

Изделие после консервации принял: (подпись)

М.П.

#### 14.2 Свидетельство об упаковке

Извещатель пожарный тепловой адресный цифровой ИП 101-1 ИПЦЭС заводской № \_\_\_\_\_ упакован на предприятии - изготовителе согласно требованиям, предусмотренным инструкцией по упаковке и консервации.

Дата упаковки: " \_\_ " \_\_\_\_\_ 20 г.

Упаковку произвел: (подпись)

Изделие после упаковки принял: (подпись)

М.П.

#### 14.3 Сведения о консервации и расконсервации

Шифр, индекс или обозначение	Наименование прибора	Заводской номер	Дата консервации	Метод консервации	Дата расконсервации	Наименование или усл. обозн. предприятия, производящего консервацию	Дата, должность и подпись ответ-го лица
------------------------------	----------------------	-----------------	------------------	-------------------	---------------------	---	---

Подпись и дата	
Инд. № дубл.	
Взамен инв. №	
Подпись и дата	
Инд. № подл.	

Изм.	Лист	№ документа	Подпись	Дата
------	------	-------------	---------	------

--	--	--	--	--	--	--	--

15. Гарантийные обязательства

15.1 Поставщик (изготовитель) АО «Электронстандарт - прибор», 192286, Санкт-Петербург, пр. Славы, д. 35, корп. 2 гарантирует соответствие ИПЦЭС требованиям ТУ при соблюдении потребителем условий эксплуатации, транспортирования и хранения, установленных в настоящем РЭ.

15.2 Гарантийный срок эксплуатации ИПЦЭС устанавливается 12 месяцев со дня продажи, но не более 18 месяцев с момента их изготовления.

15.3 Гарантийный срок хранения устанавливается 6 месяцев с момента изготовления ИПЦЭС.

15.4 Предприятие-изготовитель обязуется в течение гарантийного срока безвозмездно устранять выявленные дефекты или заменять вышедшие из строя ИПЦЭС.

Инд. № подл.	Подпись и дата	Взамен инв. №	Инд. № дубл.	Подпись и дата

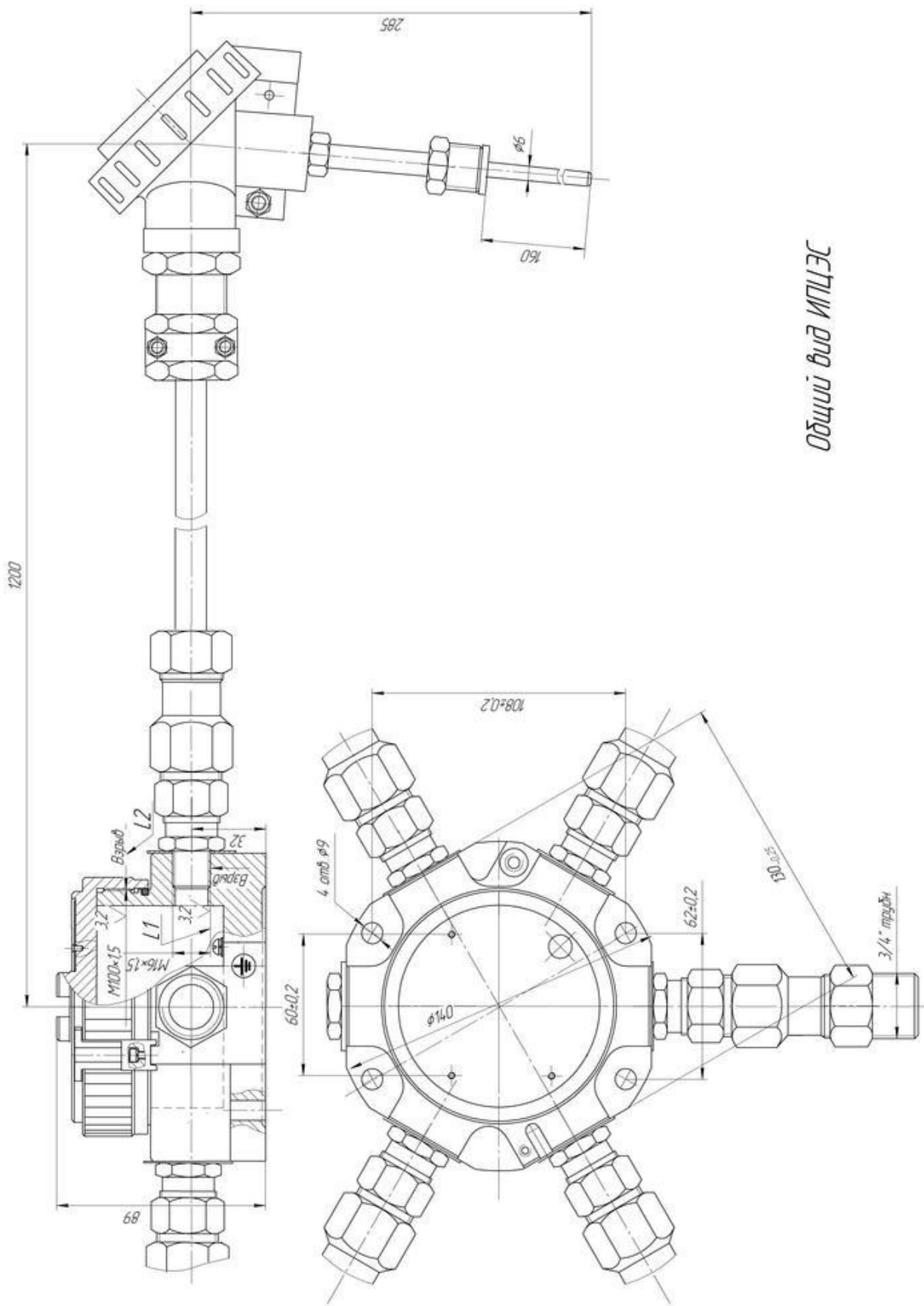
Изм.	Лист	№ документа	Подпись	Дата

ЖСКФ.425212.002 РЭ

Лист

11

Приложение А  
Габаритный чертеж ИПЦЭС



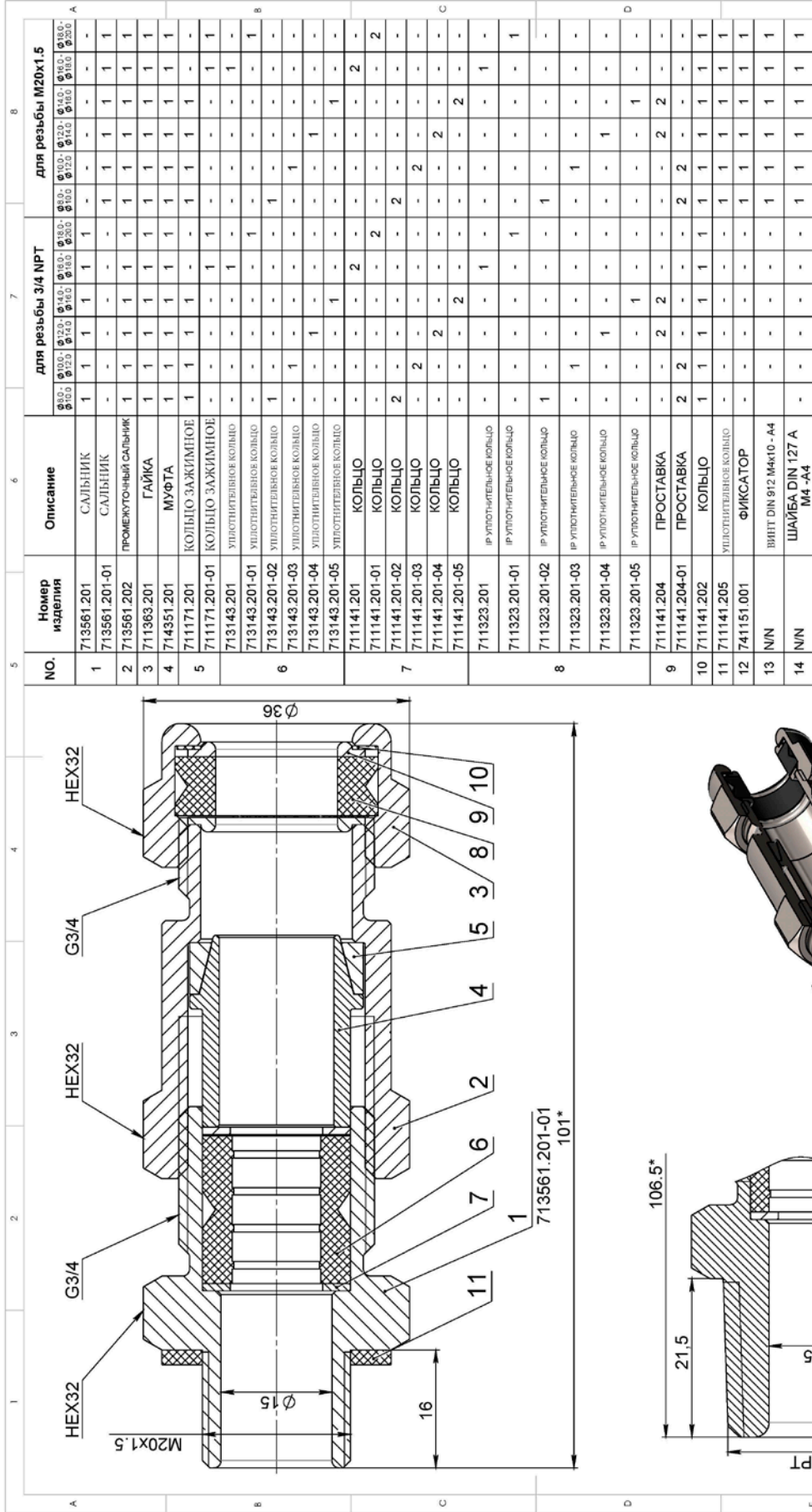
Общий вид ИПЦЭС

Изм.	Лист	№ документа	Подпись	Дата	Ив. № подл.	Подпись и дата	Взамен инв. №	Ив. № дубл.	Подпись и дата

ЖСКФ.425212.002 РЭ

# Сборочный чертеж кабельного ввода

Инв. № подл.	Подпись и дата	Взамен инв. №	Инв. № дубл.	Подпись и дата



**Примечание :**  
 1. Размеры для справок.  
 2. \*В раскатом состоянии.

5		6		7			8		
NO.	Номер изделия	Описание	для резьбы 3/4 NPT			для резьбы M20x1.5			
			Ø15	Ø16	Ø18	Ø15	Ø16	Ø18	
1	713561.201	САЛЬНИК	1	1	1	1	1	1	1
2	713561.201-01	САЛЬНИК	-	-	-	-	-	-	-
3	713561.202	ПРОМЕЖУТОЧНЫЙ САЛЬНИК	1	1	1	1	1	1	1
4	711363.201	ГАЙКА	1	1	1	1	1	1	1
5	714351.201	МУФТА	1	1	1	1	1	1	1
6	711171.201	КОЛЬЦО ЗАЖИМНОЕ	1	1	1	1	1	1	1
7	711171.201-01	КОЛЬЦО ЗАЖИМНОЕ	-	-	-	-	-	-	-
8	713143.201	УПЛОТНИТЕЛЬНОЕ КОЛЬЦО	-	-	-	-	-	-	-
9	713143.201-01	УПЛОТНИТЕЛЬНОЕ КОЛЬЦО	-	-	-	-	-	-	-
10	713143.201-02	УПЛОТНИТЕЛЬНОЕ КОЛЬЦО	1	1	1	1	1	1	1
11	713143.201-03	УПЛОТНИТЕЛЬНОЕ КОЛЬЦО	-	-	-	-	-	-	-
12	713143.201-04	УПЛОТНИТЕЛЬНОЕ КОЛЬЦО	-	-	-	-	-	-	-
13	713143.201-05	УПЛОТНИТЕЛЬНОЕ КОЛЬЦО	-	-	-	-	-	-	-
14	711141.201	КОЛЬЦО	-	-	-	-	-	-	-
15	711141.201-01	КОЛЬЦО	-	-	-	-	-	-	-
16	711141.201-02	КОЛЬЦО	2	2	2	2	2	2	2
17	711141.201-03	КОЛЬЦО	-	-	-	-	-	-	-
18	711141.201-04	КОЛЬЦО	-	-	-	-	-	-	-
19	711141.201-05	КОЛЬЦО	-	-	-	-	-	-	-
20	711323.201	ИР УПЛОТНИТЕЛЬНОЕ КОЛЬЦО	-	-	-	-	-	-	-
21	711323.201-01	ИР УПЛОТНИТЕЛЬНОЕ КОЛЬЦО	-	-	-	-	-	-	-
22	711323.201-02	ИР УПЛОТНИТЕЛЬНОЕ КОЛЬЦО	1	1	1	1	1	1	1
23	711323.201-03	ИР УПЛОТНИТЕЛЬНОЕ КОЛЬЦО	-	-	-	-	-	-	-
24	711323.201-04	ИР УПЛОТНИТЕЛЬНОЕ КОЛЬЦО	-	-	-	-	-	-	-
25	711323.201-05	ИР УПЛОТНИТЕЛЬНОЕ КОЛЬЦО	-	-	-	-	-	-	-
26	711141.204	ПРОСТАВКА	-	-	-	-	-	-	-
27	711141.204-01	ПРОСТАВКА	2	2	2	2	2	2	2
28	711141.202	КОЛЬЦО	1	1	1	1	1	1	1
29	711141.205	УПЛОТНИТЕЛЬНОЕ КОЛЬЦО	-	-	-	-	-	-	-
30	741151.001	ФИКСАТОР	-	-	-	-	-	-	-
31	N/N	ШИТТ DIN 912 М4x10 - А4	-	-	-	-	-	-	-
32	N/N	ШАЙБА DIN 127 А М4-А4	-	-	-	-	-	-	-

Разработчик:	Леско	31.01.13
Проектировщик:	Соловьев	31.01.13
ОС:	Варьянова	31.01.13
Монтаж:	Загряев	31.01.13
Технический специалист:	Соловьев	31.01.13
Утвердил:	Лукина	31.01.13

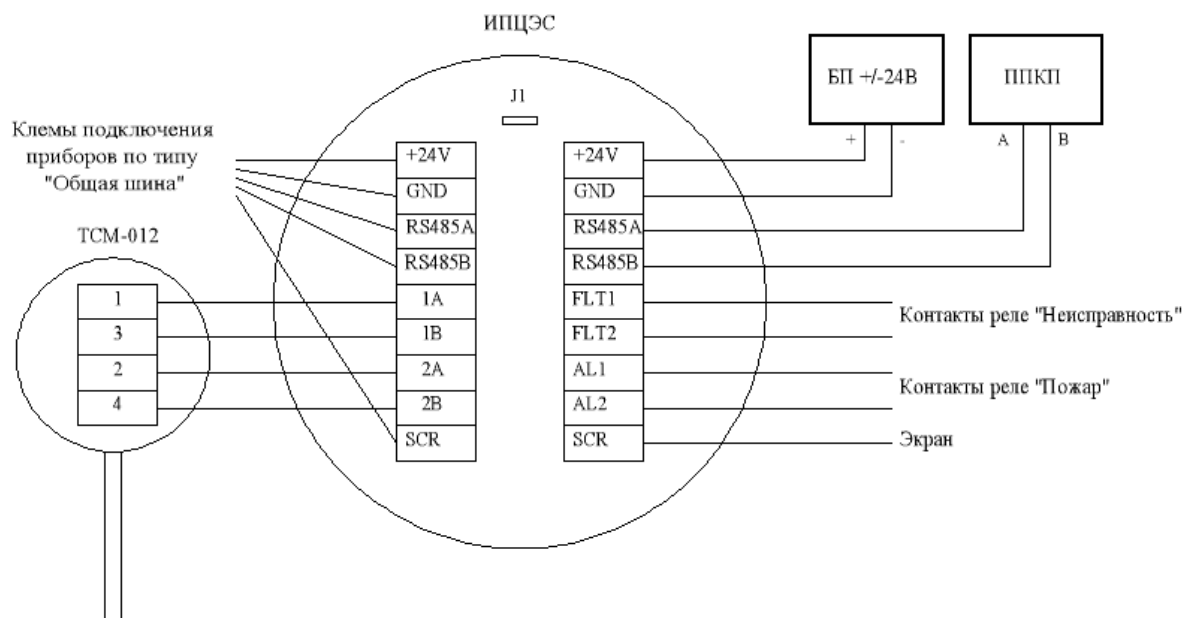
Итого листов: 21

Масса: 316.44

Лист 1 из 2

## Приложение Б

### Схема подключения ИПЦЭС



Инов. № подл.	Подпись и дата	Инов. № дубл.	Подпись и дата	Взамен инв. №	Инов. № дубл.

Изм.	Лист	№ документа	Подпись	Дата

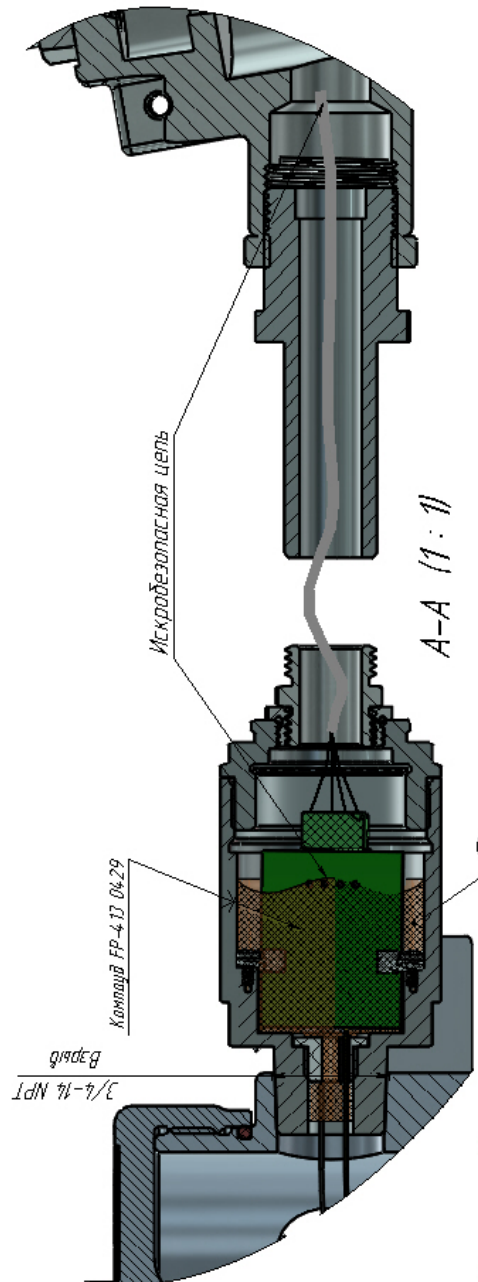
**ЖСКФ.425212.002 РЭ**

Лист

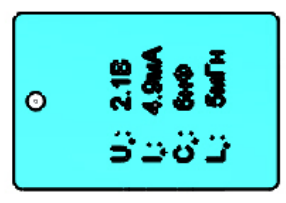
14

Приложение В  
Чертеж средств защиты

Чертеж средств защиты БИЗ



1. Размеры для справок.
2. Не указанные радиусы скруглений R 0,2
3. Нитки резьбы обозначены "Взрыв", должны быть непрерывными и не подрезанными.
4. Заполнить компаундом FR-4 D 0429 до нижней кромки разъема

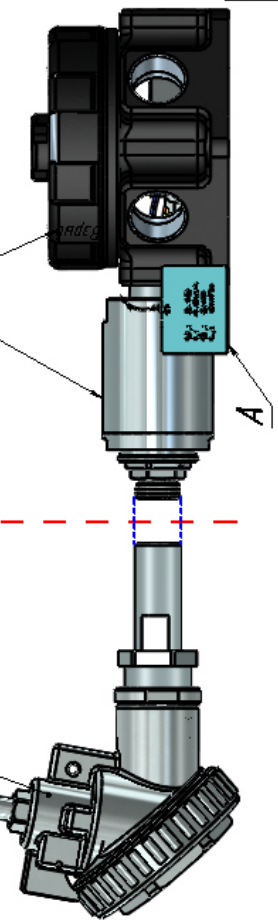


Вид А

Зона 0 — Зона 1

ТСМ, ТСП 012 1ExdIIaIT4

1ExdIICT4



Лист	4
ЖСКФ.425621.007 Ex	
Изм. лист	№ док.им
	Лист
	Лист

Изм.	Лист	№ документа	Подпись	Дата	Изм. № подл.	Подпись и дата	Взамен инв. №	Интв. № дубл.	Подпись и дата
------	------	-------------	---------	------	--------------	----------------	---------------	---------------	----------------

ЖСКФ.425621.007 Ex

## Приложение Г

### Регламентные работы в процессе эксплуатации ИПЦЭС

Под регламентными работами подразумевается порядок и периодичность действий при выполнении работ по поддержанию работоспособности ИПЦЭС в процессе эксплуатации. Выполняемые работы подразделяются на:

- технический осмотр;
- профилактические проверки.

Технический осмотр ИПЦЭС проводится инженером КИПиА или лицом, замещающим его с целью своевременного выявления и устранения неисправностей при эксплуатации систем пожарной сигнализации и пожаротушения. Результаты осмотра заносятся в специальный журнал по эксплуатации взрывозащищенного оборудования по прилагаемой ниже форме.

#### Журнал проверки взрывозащищенного оборудования

№ п/п	Дата	Ф.И.О. Лицо, проводившее проверку, должность, подпись	Выявленные нарушения	Кому поручено устранить, Ф.И.О., должность, подпись	Срок устранения	Выполнение

Профилактические проверки проводят один раз в год. При этом производят проверку диапазона преобразуемых значений температуры и температуры срабатывания по методике, изложенной в п.10.3.3.

Ив. № подл.	Подпись и дата	Взамен инв. №	Ив. № дубл.	Подпись и дата

Изм.	Лист	№ документа	Подпись	Дата	<b>ЖСКФ.425212.002 РЭ</b>	Лист
						16



## Приложение Д

### Параметры протокола обмена ИПЦЭС

ИПЦЭС предназначен для измерения температуры при помощи медного сопротивления, преобразования измеренного значения в цифровую форму и передачи измеренного значения и служебных параметров контроллеру верхнего уровня.

Для связи с извещателем ИПЦЭС используются:

2-проводная линия RS-485;  
 протокол MODBUS-RTU;  
 контрольная сумма – CRC16;  
 структура байта:

- 8 информационных разрядов,
- без контроля четности,
- 1 стоповый бит.

команды:

- 03 или 04: чтение N слов из устройства. Максимальное количество слов, доступных за одно обращение (N) не превышает 13;
- 06: запись слова в устройство.

Настройки системы:

Скорость обмена 9600 бит в секунду (можно установить 2400, 4800, 9600, 19200, 38400, 57600);

номер ведомого устройства (Slave number) = 247 (можно установить 1 - 247).

Карта адресов, несущих информацию о состоянии устройства:

параметр	адрес слова Modbus (hex)	формат	комментарий
Адрес устройства	02 (старший байт)	unsigned byte	1 ÷ 255
Скорость обмена	02 (младший байт)	unsigned byte	0x02 – 2400 0x04 – 4800 0x08 – 9600 0x10 – 19200 0x20 – 38400 0x30 – 57600
Порог срабатывания	03	signed word	в градусах Цельсия; при превышении измеренной температурой данного порога, устанавливается признак срабатывания
Измеренная температура	04	signed word	в градусах Цельсия
Измеренная температура	05	signed word	в градусах Цельсия (x10)
Признак срабатывания	06	word	0000 - порог не превышен (hex) FFFF - порог превышен
АЦП	07	unsigned word	текущее значение АЦП, соответствующее измеряемой температуре

Инь. № подл.	
Подпись и дата	
Взамен инв.№	
Инь. № дубл.	
Подпись и дата	

Изм.	Лист	№ документа	Подпись	Дата	<b>ЖСКФ.425212.002 РЭ</b>	Лист 17
------	------	-------------	---------	------	---------------------------	------------

Калибровочный коэффициент -60	08	unsigned word	значение калибровочного коэффициента в точке, соответствующей температуре -60 °С (x10000)
Калибровочный коэффициент +150	09	unsigned word	значение калибровочного коэффициента в точке, соответствующей температуре +150 °С (x10000)
Пересчитанное сопротивление	0A	unsigned word	сопротивление в Омах (x100) с учетом калибровочного коэффициента
Измеренное сопротивление	0B	unsigned word	измеренное сопротивление в Омах (x100)
Диапазон АЦП	0C (старший байт)	unsigned byte	0 – 10-ти разрядный код 1 – 12-ти разрядный код
Признак исправности	0C (младший байт)	unsigned byte	0 – исправен 1 – обрыв линии термосопротивления (неисправен) 2 – к.з. линии термосопротивления (неисправен)
Версия программного обеспечения	0D	unsigned word	
Тип прибора	0E (старший байт)	unsigned byte	
Модификация прибора	0E (младший байт)	unsigned byte	

Если в регистре с адресом 03 значение превышает 150 (для регистра с адресом 04 превышает 1500), то такое состояние устройства должно быть классифицировано как обрыв линии датчика.

Если в регистре с адресом 03 значение меньше, чем -60 (для регистра с адресом 04 меньше, чем -600), то такое состояние устройства должно быть классифицировано как короткое замыкание в линии датчика.

Для изменения диапазона выходного кода АЦП необходимо записать по адресу 0x0C в старший байт следующее (содержание младшего байта при записи значение не имеет):

- 0 – 10-ти разрядный код (от 0 до 1023);
- 1 – 12-ти разрядный код (от 0 до 4095);

Изменение адреса устройства и скорости обмена:

Для изменения адреса устройства необходимо записать в регистр с адресом 01 новый адрес этого устройства в диапазоне от 1 до 247, поместив его в старшем байте регистра.

Для изменения скорости обмена устройства по каналу RS-485 необходимо записать в регистр с адресом 01 код, соответствующий новой скорости обмена, поместив его в младшем байте регистра:

- 0x02 – 2400
- 0x04 – 4800
- 0x08 – 9600
- 0x10 – 19200
- 0x20 – 38400
- 0x30 – 57600

Инд. № подл.	Подпись и дата
Взамен инв. №	Инд. № дубл.
Подпись и дата	Подпись и дата

Изм.	Лист	№ документа	Подпись	Дата
------	------	-------------	---------	------

При изменении скорости и (или) адреса устройства, контроллер верхнего уровня получает ответ на команду на той же скорости, и только после этого ИПЦЭС производит изменение скорости обмена и адреса устройства.

Необходимо помнить, что изменить адрес или скорость обмена устройства, можно только изменив всё слово по адресу 01, поэтому при изменении номера устройства необходимо отслеживать содержимое байта, отвечающего за скорость обмена (и наоборот).

В линию связи передаются адреса, меньшие адресов Modbus на 1.

При отладке программного обеспечения недопустимо циклическое использование команды с кодом 06 т.к. регистры, предназначенные для записи, имеют ограниченное количество циклов записи (10000).

Попытка записи в регистры с другим адресом, приводит к получению ответа с кодом ошибки адреса.

Инов. № подл.	Подпись и дата	Взамен инв. №	Инов. № дубл.	Подпись и дата

Изм.	Лист	№ документа	Подпись	Дата	<b>ЖСКФ.425212.002 РЭ</b>	Лист
						19

Лист регистрации изменений

Изм.	Номера листов (страниц)				Всего листов (страниц)	№ до-кум.	Вход. № со-проводит. докум. и дата	Под-пись	Дата
	изме-нен-ных	заме-нен-ных	новых	анну-лиро-ванных					

Изм.	Лист	№ документа	Подпись	Дата


**ЖСКФ.425212.002 РЭ**