



ДЛЯ ИНДУКЦИОННЫХ
ЛЮМИНЕСЦЕНТНЫХ ЛАМП

СВЕТИЛЬНИК СЕРИИ ФСР55И

ТС RU C-RU.ГБ05.В.01005
ТУ16-2006 ИЖЦМ.676126.001ТУ



ВЗРЫВОЗАЩИЩЕННЫЕ / ДЛЯ ЛЮМИНЕСЦЕНТНЫХ ЛАМП



КОНСТРУКЦИЯ

Корпусные детали светильников выполнены из алюминиевого сплава. Соединение частей корпуса резьбовое. Защитный колпак из боросиликатного высокотемпературного ударопрочного стекла герметично установлен в кольцо при помощи герметика. Защитная сетка покрашена порошковой краской. Элементы ПРА установлены внутри корпуса.

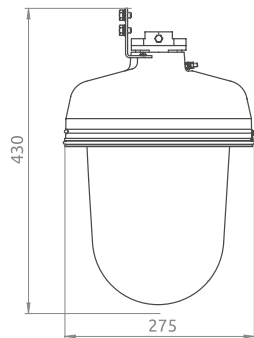
ТЕХНИЧЕСКИЕ ДАННЫЕ

Номинальное напряжение питания, В	220; 240 AC
Частота напряжения питания, Гц	50-60
Допустимая температура окружающей среды, LVD	от -15°C до +40°C
Допустимая температура окружающей среды, YML	от -40°C до +40°C
Степень защиты оболочки	IP66
Класс защиты от поражения электрическим током	I
Группа механического исполнения	M2
Сейсмостойкость по шкале MSK-64, балл.	9
Диаметр подводимого кабеля, мм	7-9
Сечение подсоединяемых жил, не более, мм ²	2,5
Срок службы, лет	10

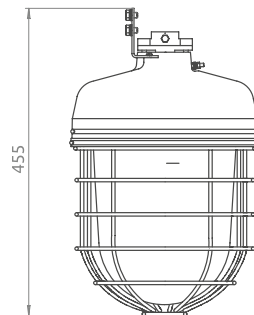
Электромонтаж	прямое подключение к клеммам колодки внутри корпуса
Маркировка взрывозащиты	1ExdIICT6 Gb

Источники света	Индукционная лампа				
Мощность, Вт	40	50	60	80	100
Световой поток, Лм	2800	3150	4500	5600	7000

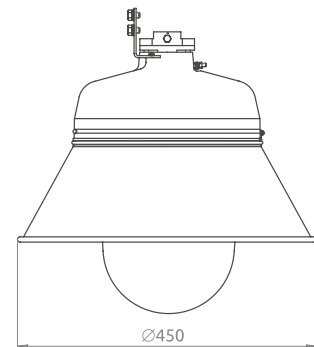
ГАБАРИТНЫЕ РАЗМЕРЫ



светильник базовый



светильник с сеткой



светильник с отражателем

ГАРАНТИЯ
18
месяцев



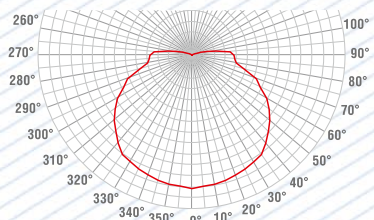
58

АШАСВЕТОТЕХНИКА
освещающая мир, мы делаем работу людей безопаснее

НАЗНАЧЕНИЕ

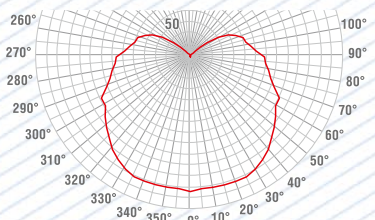
Светильники предназначены для общего освещения взрывоопасных зон по газу и пыли всех классов, в соответствии с маркировкой взрывозащиты, на предприятиях нефтяной, газовой, нефтехимической, химической, лакокрасочной, деревообрабатывающей и других отраслей промышленности.

ФСП55И-40 БЕЗ ОТРАЖАТЕЛЯ



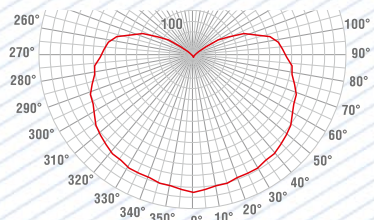
Тип КСС — Д,
Класс светораспределения — П

ФСП55И-50 БЕЗ ОТРАЖАТЕЛЯ



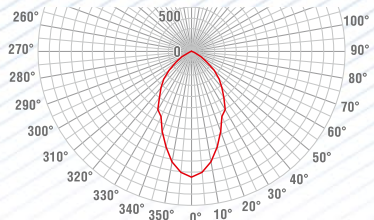
Тип КСС — Д,
Класс светораспределения — Н

ФСП55И-100 БЕЗ ОТРАЖАТЕЛЯ



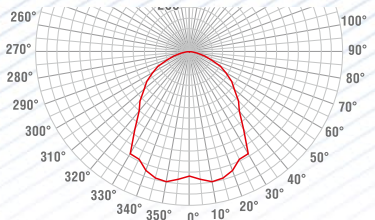
Тип КСС — Д,
Класс светораспределения — Н

ФСП55И-40 С ОТРАЖАТЕЛЕМ



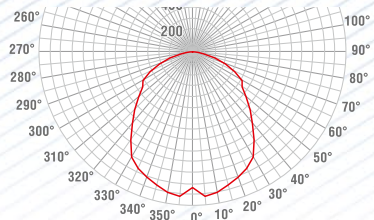
Тип КСС — Г,
Класс светораспределения — П

ФСП55И-50 С ОТРАЖАТЕЛЕМ



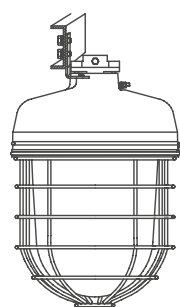
Тип КСС — Д,
Класс светораспределения — П

ФСП55И-100 С ОТРАЖАТЕЛЕМ



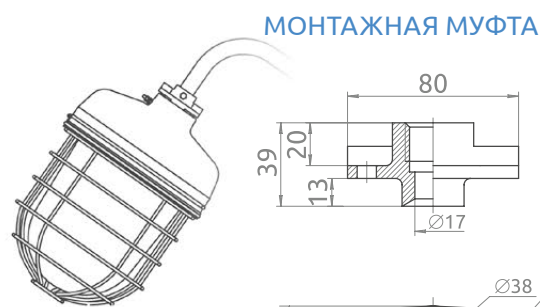
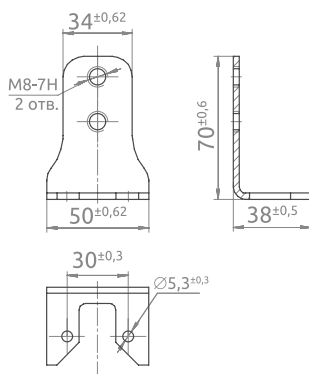
Тип КСС — Д,
Класс светораспределения — П

ВАРИАНТЫ УСТАНОВКИ / КРЕПЛЕНИЕ / рекомендуемая высота установки - 3...5 м



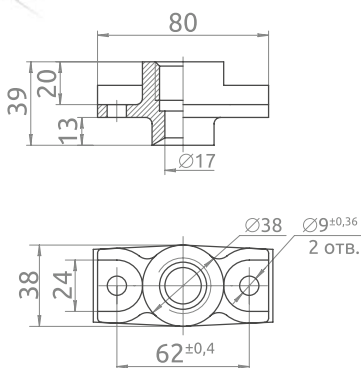
на монтажный
профиль

МОНТАЖНАЯ СКОБА



на трубу G3/4

МОНТАЖНАЯ МУФТА



ВАРИАНТЫ ИСПОЛНЕНИЯ

	Источник света			Cos φ не менее	КПД % не менее	Габариты, не более, мм	Масса, не более, кг
	Тип	Мощность	Цоколь				
ФСП55И-40-005	ИЛЛ	40	-	0,95	80	275×430	9,8
ФСП55И-50-003	ИЛЛ	50	E27	0,95	80	275×430	9,6
ФСП55И-60-007	ИЛЛ	60	-	0,95	80	275×430	9,8
ФСП55И-80-009	ИЛЛ	80	-	0,95	80	275×430	9,8
ФСП55И-100-011	ИЛЛ	100	-	0,95	80	275×430	9,8

Базовая комплектация:

- светильник - 1 шт.
- лампа - 1 шт.
- монтажная скоба - 1 шт.
- монтажная муфта - 1 шт.
- резиновая прокладка Ø9мм - 1 шт.
- ключ торцевой - 1 шт.

По дополнительному заказу: внешний отражатель, защитная сетка

ОБРАЗЕЦ ДЛЯ ЗАКАЗА:

Светильник ФСП55И-40-005

www.ashasvet.ru