

ООО «АВАНГАРДСПЕЦМОНТАЖПЛЮС»



**ПРИБОР
ПРИЕМНО-КОНТРОЛЬНЫЙ
ПОЖАРНЫЙ И УПРАВЛЕНИЯ
«ВЕРТИКАЛЬ»**

**ЦЕНТРАЛЬНЫЙ ПУЛЬТ
«ВЕРТИКАЛЬ-ПУ»**

РУКОВОДСТВО ПО ЭКСПЛУАТАЦИИ

ГЮИЛ.420556.002 РЭ

Минск 2021

1. НАЗНАЧЕНИЕ

Центральный пульт «Вертикаль-ПУ» (в дальнейшем – ПУ) используется в составе комплекта оборудования «ВЕРТИКАЛЬ», предназначенного для организации систем адресной пожарной сигнализации ППКП «Вертикаль-АСПС», противодымной защиты ППКПУ «Вертикаль», пожарной сигнализации, пожаротушения. «Вертикаль-ПУ» обеспечивает прием и отображение извещений о пожаре, состоянии и режимах работы таких приборов, как:

- модуль индикации «Вертикаль-МИ» (МИ);
- модуль контроля адресных извещателей «Вертикаль-МКАИ» (МКАИ);
- модуль контроля технологических шлейфов «Вертикаль-МКТШ» (МКТШ);
- приборы приемно-контрольные пожарные ПС4, ПС4-2, ПС4-МС, ПС8-МС;
- модуль этажный управления «Вертикаль-МЭУ» (МЭУ);
- адресуемый релейный модуль «Вертикаль-АРМ» (АРМ);
- модуль индикации подъездный «Вертикаль-МИП» (МИП);
- шкаф управления «Вертикаль-ШУ» (ШУ);
- блок контроля клапана «Вертикаль-БКК» (БКК);
- ППКПУ «Березина» УКА 12.5/1;
- ППКПУ «Березина» УКП 10/1-16.

ПУ обеспечивает вывод на единичные светоизлучающие индикаторы и жидкокристаллический дисплей информации о состоянии подключенного оборудования, режимах его работы, наличии сигналов «внимание», «пожар», «неисправность», пуска установок противодымной защиты с расшифровкой по направлениям. Для выполнения необходимых функций ПУ должен быть сконфигурирован на стадии пусконаладочных работ с помощью персонального компьютера и программного обеспечения из комплекта поставки. Подробно процедура конфигурирования описана в «ППКПУ «Вертикаль». Руководство по эксплуатации».

ПУ формирует и хранит в энергонезависимой памяти информацию о произошедших событиях.

Воздействие на органы управления ПУ осуществляется с

предварительным вводом пароля или предъявлением электронного ключа.

ПУ обеспечивает прием от ППКП необходимой информации по цифровой линии передачи данных и передачу на ППКП управляющих команд.

ПУ выполняет следующие основные функции:

- прием сигналов «Внимание», «Пожар», «Тревога» от приборов комплекта;
- прием сигналов об исправности (неисправности) ППКП и внешних цепей (шлейфов сигнализации, линий оповещения);
- отображение на светодиодных и ЖК-индикаторе информации о состоянии системы;
- звуковую индикацию состояния системы (сигналы «Внимание», «Пожар», «Неисправность», «Тревога»);
- формирование и передачу на приборы автоматики управляющих команд в соответствии с конкретной конфигурацией системы и программой ее работы;
- управление системами оповещения и технологическим оборудованием;
- контроль удаленных источников питания;
- формирование сигналов «Пожар», «Неисправность» на аппаратуру диспетчеризации и мониторинга МЧС.

2. ОСНОВНЫЕ ТЕХНИЧЕСКИЕ ХАРАКТЕРИСТИКИ

- ✓ Диапазон напряжений питания по основному и резервному электроснабжения - 18-28 В;
- ✓ Потребляемый ток, не более:
 - в дежурном режиме – 220 мА,
 - в режиме «Пожар» – 280 мА;
- ✓ Количество подключаемых и контролируемых адресных аналоговых проводных устройств, не более – 254;
- ✓ Связь с элементами системы – цифровая линия, интерфейс RS-485;
- ✓ Максимальная длина линии интерфейса RS-485 без использования ретрансляторов (усилителей) - 4000 м;
- ✓ Скорость обмена данными по линии связи - 9600 бит/с;

14. СВИДЕТЕЛЬСТВО О ВВОДЕ В ЭКСПЛУАТАЦИЮ

Центральный пульт «Вертикаль-ПУ» заводской № _____
 введен в эксплуатацию:

Дата ввода в эксплуатацию _____ М.П.

Организация, обеспечивающая ввод _____
 (наименование организации)

Ответственный за ввод _____
 (ФИО)

- ✓ Интерфейс связи с ПК – USB;
- ✓ Общее количество контролируемых АПИ, которые могут быть объединены в зоны – 10000;
- ✓ Ёмкость буфера памяти событий – 100000;
- ✓ Количество управляемых выходов – 512;
- ✓ Релейных выходов «Неисправность», «Пожар» – 2 (максимальный коммутируемый ток не более - 0,5 А);
- ✓ Время технической готовности ППКПУ к работе, не более - 60 с;
- ✓ Индикация – 4-х строчный ЖК-индикатор, единичные светодиодные индикаторы;
- ✓ Вход основного и резервного питания;
- ✓ Встроенный звуковой сигнализатор;
- ✓ Управление – 19 кнопок;
- ✓ Тамперный контакт крышки корпуса;
- ✓ Габаритные размеры, не более - 385*290*65 мм;
- ✓ Масса, не более – 2,5 кг.
- ✓ Диапазон рабочих температур: от 0° до +40° С;
- ✓ Срок службы, не менее – 10 лет;
- ✓ Вероятность возникновения отказа за 1000 часов непрерывной работы, не более - 0,01;
- ✓ Степень защиты, обеспечиваемая оболочкой прибора – IP20 по ГОСТ 14254;
- ✓ Класс жесткости по устойчивости к электромагнитным помехам - 2 по ГОСТ 30379;
- ✓ Группа исполнения по устойчивости к механическим воздействиям - LX по ГОСТ 12997;
- ✓ Содержание драгоценных металлов - не содержит.

3. НАЗНАЧЕНИЕ И ПАРАМЕТРЫ ВХОДОВ/ВЫХОДОВ

Конструктивно «Вертикаль-ПУ» состоит из двух модулей:

«Базовый блок» – выполняет основную функцию по сбору и обработке информации о состоянии приборов системы;

«Модуль индикации и управления» – используется для управления и отображения информации о состоянии всех элементов системы в соответствии с записанной в «Базовый блок» конфигурацией.

Назначение и параметры входов/выходов «Базового блока»

Вход подключения питания «ПИТ1» предназначен для подключения основной линии питания от источника питания.

Вход подключения питания «ПИТ2» предназначен для подключения резервной линии питания от устройства разделения питания или от дополнительного источника питания. Используется в случае, когда питание ПУ осуществляется от двух независимых вводов питания.

Выходы подключения цифровой линии связи с устройствами верхнего уровня «В1», «А1» предназначены для подключения двухпроводной линии связи между ПУ и устройством верхнего уровня, таким как персональный компьютер или любое другое, способное принять и обработать данную информацию. С помощью этой линии связи можно передавать информацию о состоянии шлейфов приборов, клапанов, шкафов управления, зон пожарной сигнализации и дымоудаления на ПК для программы мониторинга. Передача и прием команд осуществляются по интерфейсу RS-485.

Более подробно о работе с этим каналом связи см. «ППКПУ «Вертикаль». Руководство по эксплуатации».

Выходы подключения цифровых линий связи и управления «В2», «А2» и «В3», «А3» образуют два независимых канала связи, предназначенные для создания двухпроводной линии связи между ПУ и остальным оборудованием системы. Передача и прием команд осуществляются по интерфейсу RS-485.

Существует несколько вариантов построения линии связи между ПУ и остальным оборудованием: последовательная, кольцевая, звездой, с отдельными блоками питания, с общим блоком питания. Более подробно см. «ППКПУ «Вертикаль». Руководство по проектированию цифровых линий связи».

Клеммы дренажного проводника «ДП» (ДП1, ДП2, ДП3) предназначены для подключения дренажного проводника, выравнивающего потенциалы «0» устройств, подключенных к общей линии связи и запитанных от разных источников питания.

Монтажная схема базового блока «Вертикаль-ПУ» показана на рисунке 1.

11. ГАРАНТИИ ИЗГОТОВИТЕЛЯ

Предприятие-изготовитель гарантирует соответствие прибора требованиям технических условий ТУ ВУ 101272822.014-2008, ТУ ВУ 101272822.022-2010 при соблюдении потребителем правил монтажа и эксплуатации, оговоренных в руководстве по эксплуатации.

Гарантийный срок эксплуатации устанавливается 12 месяцев со дня ввода в эксплуатацию.

Гарантийный срок хранения 12 месяцев с момента изготовления.

Юридический адрес: Республика Беларусь, 223062, Минский р-н, пос. Привольный, ул.Мира,20, пом.30.

По вопросам претензий обращаться по адресу:

Республика Беларусь, 220073, г.Минск, ул. Ольшевского 16Б, ООО «Авангардспецмонтажплюс» тел. 8(017) 250-74-99, e-mail: info@avsm.by

Сертификат соответствия № ЕАЭС ВУ/112 02.01. ТР043 033.01 00145, срок действия с 10.12.2021 по 09.12.2026.

Сертификат соответствия № ЕАЭС ВУ/112 02.01. ТР043 033.01 00146, срок действия с 10.12.2021 по 09.12.2026.

12. ПОРЯДОК УТИЛИЗАЦИИ

Центральный пульт «Вертикаль-ПУ» не представляет опасности для жизни, здоровья людей и окружающей среды, после окончания срока эксплуатации утилизация производится без принятия специальных мер защиты окружающей среды.

13. СВИДЕТЕЛЬСТВО О ПРИЕМКЕ

Центральный пульт «Вертикаль-ПУ» заводской № _____ соответствует техническим условиям ТУ ВУ 101272822.014-2008, ТУ ВУ 101272822.022-2010 и признан годным к эксплуатации.

Дата выпуска _____

Проверку прибора произвел _____
(подпись)

М.П.

Упаковку прибора произвел _____
(подпись)

8. КОМПЛЕКТНОСТЬ ПОСТАВКИ

В комплект поставки входят: центральный пульт управления «Вертикаль-ПУ», электронный ключ доступа – 1шт., SD-карта, руководство по эксплуатации, упаковка.

9. ПРАВИЛА ХРАНЕНИЯ И ТРАНСПОРТИРОВАНИЯ

Приборы следует хранить в сухом и отапливаемом помещении при температуре от 0 до +40°C, относительной влажности до 93±3% при температуре до 40±2°C.

Транспортирование должно производиться в транспортной таре любым видом транспорта в закрытых от атмосферных осадков транспортных средствах при температуре от -50° до +50 °С и относительной влажности не более 93±3% при температуре до 40±2°C, в соответствии с правилами перевозок, действующих на данном виде транспорта. Способ укладки и крепления приборов на транспорте должен исключать возможность их перемещения. После транспортирования при отрицательных температурах вскрытие тары можно производить только после выдержки в течение 24 ч в отапливаемом помещении.

10. ТЕХНИЧЕСКОЕ ОБСЛУЖИВАНИЕ

Техническое обслуживание ПУ проводится с целью обеспечения правильной и длительной эксплуатации.

Техническое обслуживание предусматривает проведение следующих видов работ, указанных в таблице 1.

Таблица 1

Перечень работ	Исполнитель	
	Эксплуатирующая организация	Обслуживающая организация
Внешний осмотр	ежедневно	ежемесячно
Контроль работы ПУ		ежемесячно
Профилактические работы		ежемесячно

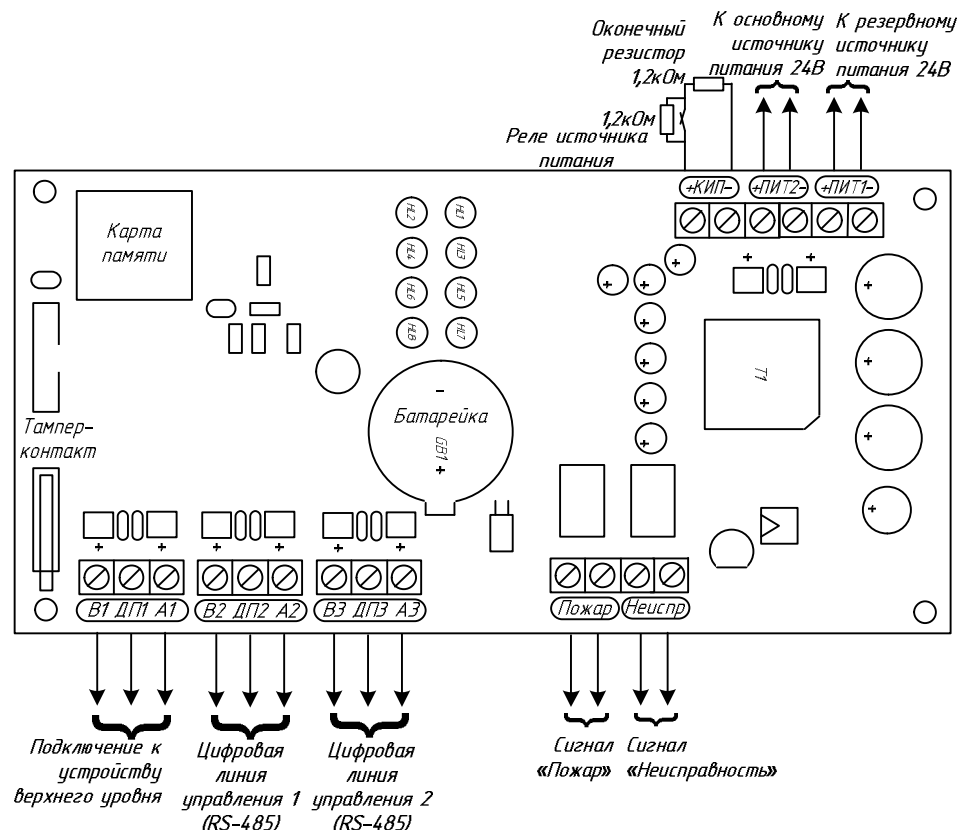


Рис.1 – Монтажная схема базового блока «Вертикаль-ПУ»

Шлейф контроля источника питания «КИП» предназначен для приема сигналов от пультовых реле источников питания и контроля за их состоянием. Допускается подключение к шлейфу контактов нормально-замкнутого типа. Шлейф контролируется на обрыв и короткое замыкание. Схема подключения контактов к шлейфу «КИП» показана на рисунке 2.

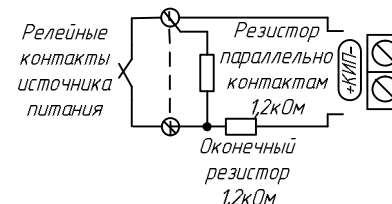


Рис.2 – Схема подключения контактов к шлейфу «КИП»

Релейные выходы: «Неиспр.», «Пожар» предназначены для передачи на удаленный пункт контроля МЧС состояний «неисправность» и «пожар» соответственно. Также могут использоваться для других целей.

Параметры:

максимальный коммутируемый ток – 0,5 А (при напряжении до 30 В);

максимальное коммутируемое напряжение 170 В (при токе до 0,01 А).

Схема подключения нагрузки к выходам показана на рисунке 3.

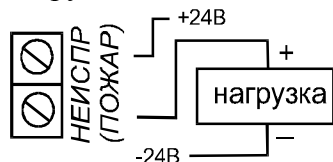


Рис.3 – Схема подключения нагрузки к релейным выходам

Назначение и параметры входов/выходов «Модуля индикации и управления»

Вход подключения питания: «ПИТ1» предназначен для подключения резервной линии питания от устройства разделения питания или от дополнительного источника питания. Используется в случае, когда питание ПУ осуществляется от двух независимых вводов питания.

Вход подключения питания: «ПИТ2» предназначен для подключения основной линии питания от источника питания.

Выходы подключения цифровой линии связи и управления «А» (СВ1), «В» (СВ2) предназначены для подключения к линии связи между ПУ и остальным оборудованием системы. Передача и прием команд осуществляются по интерфейсу RS-485.

4. НАЗНАЧЕНИЕ ИНДИКАТОРОВ И ОСНОВНЫХ ОРГАНОВ УПРАВЛЕНИЯ

Основные органы индикации и управления располагаются на «Модуле индикации и управления» «Вертикаль-ПУ» и выведены на лицевую панель прибора (см. рисунок 4). Индикаторы расположенные на «Базовом блоке» предназначены для передачи служебной информации.

о сбросе устройств. После общесистемного сброса на индикаторе отображается текущее состояние системы.

При необходимости выборочного сброса того или иного устройства нужно с помощью стрелок перейти на требуемый элемент системы и нажать кнопку «Сброс», на ЖК-индикаторе появится соответствующее сообщение.

Внимание! Доступ к органам управления пультом возможен только при включенном индикаторе «Доступ». Для доступа к органам управления необходимо коснуться запрограммированным электронным ключом устройства доступа, расположенного на лицевой панели пульта. Доступ к органам управления пульта прекращается через две минуты после последнего нажатия любой кнопки на панели пульта.

6. КОНФИГУРИРОВАНИЕ

Для того чтобы установленный на каком-либо объекте «Вертикаль-ПУ» смог выполнить поставленную задачу – организацию пожарной сигнализации, противодымной защиты – необходимо задать алгоритм взаимодействия между входами и выходами приборов входящих в систему, т.е. создать конфигурацию и записать её в центральный пульт. Создание конфигурации осуществляется на ПК с помощью программы-конфигуратора.

Более подробно процесс создания конфигурации и записи её в ПУ рассмотрен в «ППКПУ «Вертикаль». Руководство пользователя. Версия v2.0» (avsm.by).

7. УСТРОЙСТВО

Конструктивно «Вертикаль-ПУ» изготовлен в металлическом корпусе навесного исполнения с открывающейся влево крышкой. Плата «Базового блока» расположена на основании корпуса. На открывающейся крышке расположена передняя панель прибора с установленным на ней «Модулем индикации и управления». Органы индикации и управления выведены на лицевую панель. Для ограничения доступа к внутренним элементам прибора крышка закрывается при помощи замка.

Назначить
Вертикаль-МЭУ №1
Вертикаль-МЭУ
0000FD54? * – да 0 – нет

Рис.9 – Подтверждение регистрации

4) Повторить действия, описанные в пунктах 2, 3, для остальных приборов системы.

5) После регистрации всех устройств необходимо провести инициализацию «Базового блока» для применения изменений. Для этого необходимо набрать системный код «#9696*».

Примечание: При появлении на пульте надписи «Обнаружено устройство ...», в ней указывается код того прибора, на котором была нажата кнопка «Сброс» – «FD54» (Рис.9). Рекомендуем запомнить эти коды и внести их в конфигурацию. Это позволит в будущем избежать повторного выполнения пунктов 2) - 4) при незначительном изменении конфигурации и перезаписи её в «Вертикаль-ПУ».

Настройка времени

Для входа в режим настройки времени необходимо ввести системный код «#8010*». При этом на ЖК-индикаторе появится соответствующая надпись (Рис.10).

Базовый блок
установка часов:
задайте время и дату
X5:08 10/05/2011

Рис.10 – Установка даты и времени

Установка времени осуществляется цифрами кнопочной клавиатуры. Вводимая цифра на ЖК-индикаторе отмечена символом «X». Для завершения установки даты и времени нужно нажать кнопку «Подтв.».

Сброс устройств

Общесистемный сброс всех устройств, подключенных к базовому блоку, осуществляется при нажатии кнопки «Сброс», при этом на ЖК-индикаторе отображаются соответствующие сообщения



Рис.4 – Лицевая панель «Вертикаль-ПУ»

Назначение индикаторов

Основным органом индикации является ЖК-индикатор. Он предназначен для отображения состояния системы и происходящих событий в режиме реального времени. Также ЖК-индикатор используется для просмотра журнала событий.

Информация на ЖК-индикаторе отображается в четырех строках:

Первая строка – в дежурном режиме работы предназначена для отображения текущей даты и времени. В режиме просмотра журнала событий – отображает дату и время просматриваемого события.

Вторая строка – в ней отображается название элемента системы, в котором произошло какое-либо событие (согласно записанной в ПУ конфигурации).

Третья строка – отображает состояния системы такие как «Неисправность», «Пожар», «Обрыв линии связи», и т.д.

Четвертая строка – предназначена для отображения более конкретизированной информации об источнике события, отображенного в третьей строке.

Помимо ЖК-индикатора информация об основных событиях в системе выводится на одиночные светодиодные индикаторы. Их можно разделить на светодиоды основной группы, имеющие

собственное название и отвечающие за определенные события, и светодиоды дополнительной группы – они не имеют собственного названия (см. рисунок 4) и выбор событий, которые будут с их помощью индицироваться, происходит на стадии конфигурирования системы.

К светодиодам основной группы относятся:

«Питание» – зеленого цвета. Светится постоянно при наличии питания на пульте, пульсирует – при неисправности питания или сработке шлейфа «КИП»;

«Связь» – зеленого цвета. Светится при наличии связи со всеми включенными в конфигурацию системы устройствами, погашен – при пропадании связи хотя бы с одним из включенных в конфигурацию устройств;

«Неиспр.» – желтого цвета. Пульсирует при наличии неисправности в каком либо приборе или элементе системы;

«Авт. откл.» – желтого цвета. Отображает состояние режима автоматики: погашен – «Автоматика включена», светится – «Автоматика отключена»;

«Внимание» – красного цвета. Включается при возникновении состояния «Внимание» в каком-либо элементе системы. Пульсирует при наличии сигнала «Пожар».

«Пожар» – красного цвета. Пульсирует при возникновении состояния «Пожар» в каком-либо элементе системы.

«Тревога» – желтого цвета. Пульсирует при несанкционированном вскрытии корпуса какого-либо из приборов системы;

«Инспекция» – желтого цвета. Светится при переводе «Вертикаль-ПУ» в режим работы «Инспекция»;

«Откл. звука» – желтого цвета. Светится при отключении звукового сигнализатора «Вертикаль-ПУ»;

«Пуск» – красного цвета. Включается при активации любой из зон с ПУ;

«Доступ» – желтого цвета. Светится – разрешено управление системой кнопками ПУ, погашен – управление с пульта невозможно;

«Событие» – желтого цвета. Пульсирует при возникновении событий высшего приоритета «Внимание», «Пожар» в какой-либо из пожарных зон системы.

Выход из режима просмотра журнала событий осуществляется по нажатию кнопки «Отмена».

Режим регистрации устройств

При создании конфигурации необходимо указать «ID прибора» в свойствах элементов системы, чтобы упростить наладку (смотри руководство по конфигурированию). В этом случае, если оборудование подключено правильно, система автоматически определяет установленные приборы.

Примечание: Указанный в свойствах компонента «ID прибора» должен соответствовать тому физическому прибору, который установлен на объекте. Например, в свойствах элемента «Вертикаль-МЭУ» необходимо указать код того МЭУ, который установлен в этой зоне на рассматриваемом объекте.

Если при создании и записи конфигурации коды не были указаны в свойствах компонентов, тогда можно зарегистрировать каждый прибор в ПУ вручную. Для этого приборы должны быть подключены к линии связи RS-485. Регистрация происходит следующим образом:

- 1) Подать питание на систему.
- 2) На первом записываемом приборе, например «МЭУ №1» нажать кнопку «Сброс» и удерживать в течение трех секунд. После входа в режим «Тест», повторно кратковременно нажать кнопку «Сброс», до появления на ПУ надписи «Обнаружен прибор» (Рис.8).

Обнаружен прибор
Вертикаль-МЭУ
Укажите назначение:
Вертикаль-МЭУ №1

Рис.8 – Режим регистрации

- 3) Стрелками на клавиатуре «Вертикаль-ПУ» выбрать нужный прибор, например «Вертикаль-МЭУ №3» (при нажатии на стрелки клавиатуры в нижней строчке будут поочередно предложены все имеющиеся в конфигурации приборы «Вертикаль-МЭУ»). Далее нажать кнопку «Подтв.» на клавиатуре. При этом появится надпись следующего вида (Рис. 9). При нажатии кнопки «*/Подтв.» указанный в нижней строке номер «FD54», соответствующий ID прибора, запишется в пульт.

даты и времени, с которого необходимо просмотреть события (По умолчанию указаны текущая дата и время.) (Рис. 5).

Базовый блок
Журнал событий:
задайте время и дату
X5:08 10/05/2011

Рис.5 – Выбор даты и времени

Ввод осуществляется цифрами кнопочной клавиатуры. Вводимая цифра на ЖК-индикаторе отмечена символом «X». Для завершения выбора необходимой даты и времени нужно нажать кнопку «Подтв.».

Далее будет предложен выбор типа событий (например «Пожары», «Внимание» и т.п.), которые нужно просмотреть (Рис.6). Выбор осуществляется кнопками «Пожары», «Внимание», «Неиспр.», «Связь», «Авт-ка», «Управл.», «Все» кнопочной клавиатуры (Рис.4). Тип выбираемого сообщения отображается в четвертой строке ЖК-индикатора сокращенно – первой буквой названия (Рис.6). Для завершения выбора необходимо нажать кнопку «Подтв.».

Базовый блок
Журнал событий:
задайте маску
-> П В Н С А У <-

Рис.6 – Выбор типа событий

После выбора времени и типа событий на ЖК-индикатор будет выведено событие из журнала, ближайшее к выбранной дате и времени (Рис.7). Далее просмотр журнала событий осуществляется кнопками группы «Событие» – «Назад» и «Вперед» либо стрелками кнопочной клавиатуры (Рис.4).

Журн. 09/05 14:55:16
Базовый блок
Состояние изменилось
ПОЖАР

Рис.7 – Журнал событий

Назначение основных органов управления

Управление осуществляется с помощью кнопок, расположенных на лицевой панели ПУ. Для получения доступа к управлению необходимо коснуться электронным ключом считывающего устройства (один мастер-ключ входит в комплект поставки). При этом должен включиться светодиод «Доступ» и на ЖК-индикаторе отобразиться соответствующая информация. Нажатие на кнопки при предоставленном доступе сопровождается коротким звуковым сигналом.

На лицевой панели имеются следующие кнопки:

«**Инспекция**» – предназначена для перехода в режим инспекция. Однократное нажатие на кнопку переводит систему в данный режим на время равное 30сек., повторные нажатия добавляют еще по 30 сек.;

«**Сброс**» – предназначена для общесистемного сброса или выборочного сброса какого-либо из элементов, входящих в систему. Для сброса элемента его необходимо предварительно выбрать;

«**Откл. звука**» – предназначена для отключения встроенных звуковых сигнализаторов приборов входящих в состав системы, а также для выключения выходов приборов, управляющих оповещением и выключающихся при отключении звука (согласно конфигурации системы);

«**Пуск**» – предназначена для активации по команде оператора какого-либо из элементов системы. Перед нажатием кнопки необходимо выбрать соответствующий элемент;

«**Авт. откл.**» – предназначена для включения/выключения по команде оператора автоматического режима работы какого-либо из элементов системы. Перед нажатием кнопки необходимо выбрать соответствующий элемент;

Кнопки группы «Событие» – «Назад» и «Вперед» – предназначены для просмотра журнала событий.

Также на ПУ имеется кнопочная клавиатура (0-9, *,#), кнопки которой имеют двойное назначение (кроме кнопки «#»):

Ввод цифр при наборе системных кодов, выборе времени при просмотре журнала событий и т. п. Переход в режим ввода системных кодов происходит по нажатию кнопки «#».

Доступны следующие системные коды для управления системой:

- «#8010*» – системный код для перехода в режим настройки времени;
- «#9696*» – системный код выполнения полного сброса системы;
- «#9699*» – системный код для запуска режима «Тест»;
- «#9876*» – системный код для перехода к управлению базовым блоком;
- «#9998*» – системный код для регистрации в системе высокого уровня;

Управление системой. Назначение подписано синим цветом:

- кнопки «Пожары», «Внимание», «Неиспр.», «Связь», «Авт-ка», «Управл.», «Все» используются при просмотре журнала событий для выбора соответствующего типа событий;
- кнопки «←» и «→» используются в различных режимах работы ПУ для выбора необходимых элементов управления и информации. Например, в дежурном режиме стрелками можно выбрать любой элемент системы для просмотра его состояния, в режиме регистрации устройств – выбрать элемент системы, в состав которого входит регистрируемый прибор, и т. д.;
- «Подтв.» – для подтверждения выбранного действия или запроса в системе;
- «Отмена» – для отмены какого-либо действия или запроса в системе.

5. РЕЖИМЫ РАБОТЫ ПУ

Дежурный режим

Является основным режимом работы «Вертикаль-ПУ», при котором все элементы системы находятся в состоянии «Норма». На ПУ горят светодиоды «Питание» и «Связь», отсутствует звуковая сигнализация. На ЖК-индикаторе отображается текущая дата, время и надписи «Базовый блок» – «Норма».

Режим «Тест»

Режим работы при котором «Вертикаль-ПУ» проводит тестирование системы – проверку ПО, конфигурации, памяти, состояния компонентов системы и т.д. Данный режим запускается

автоматически).

Режим «Автоматика»

Используется при наличии в системе «Зон пожаротушения» и предназначен для включения и отключения автоматического режима работы приборов тушения дистанционно с ПУ.

Для включения/отключения автоматического режима работы зоны пожаротушения нужно перейти с помощью стрелок на требуемый элемент системы, режим работы которого мы хотим изменить (вторая строчка на ЖК-индикаторе), и нажать кнопку «Авт. Откл.». Если прибор был в ручном режиме, то он перейдет в автоматический, и наоборот. Переводить прибор УКА12.5/1 в автоматический режим работы можно, только если двери в охраняемое помещение закрыты и там отсутствуют люди.

При сбросе элементов пожаротушения происходит автоматический переход приборов в ручной режим работы, т.е. режим автоматика отключена.

Режим «Пуск»

Предназначен для дистанционного пуска с ПУ элементов системы таких как «Зона пожарной сигнализации», «Зона пожаротушения», «Зона дымоудаления».

Для дистанционного пуска какой-либо зоны нужно перейти с помощью стрелок на требуемый элемент системы (вторая строчка на ЖК-индикаторе) и нажать кнопку «Пуск».

При пуске «Зоны пожаротушения» произойдет включение выходов УП прибора УКА12.5/1, входящего в ее состав (режим «Дистанционный запуск»).

При пуске «Зоны пожарной сигнализации» и «Зоны дымоудаления» происходит выполнение ранее сконфигурированного и записанного в ПУ алгоритма, аналогично тому, как при сработке пожарных извещателей в зоне.

Режим просмотра журнала событий

«Вертикаль-ПУ» хранит в энергонезависимой памяти около 100 тысяч событий произошедших в системе. Для их просмотра нужно перейти в режим просмотра журнала событий. Переход осуществляется при нажатии кнопки группы «Событие» – «Назад» или «Вперед». Далее на ЖК-индикаторе будет предложен выбор

Режим «Тревога»

Возникает при обнаружении состояния «Тревога» в системе. При этом на ПУ включается светодиод «Тревога», и в системе выполняются действия, соответствующие переходу в данное состояние и определенные на стадии конфигурирования. На ЖК-индикаторе появляется надпись «Базовый блок» – «Тревога», а в четвертой строке указывается ее источник. При одновременном присутствии нескольких источников состояний «Тревога» в системе – в четвертой строке ЖК-индикатора они будут отображаться по очереди.

Для отключения встроенных звуковых сигнализаторов как ПУ, так и прибора, находящегося в состоянии «Тревога», используется кнопка «Откл. звука». Необходимо иметь в виду, что при появлении новой «Тревоги» в системе звуковая сигнализация включится заново.

Режим «Инспекция»

Используется в основном при наличии в системе «Зон пожаротушения» и предназначен для блокировки сигнала на запуск установок пожаротушения. Т. е. пока ПУ находится в режиме «Инспекция» запуск тушения в системе не может произойти. Данный режим предусмотрен для исключения ложных срабатываний установок пожаротушения.

ПУ переходит в режим «Инспекция» на 30 секунд при однократном нажатии на кнопку «Инспекция». Повторное нажатие увеличивает время «Инспекции» также на 30 секунд. Информация о переходе в режим «Инспекция» и о оставшемся времени отображается на ЖК-индикаторе.

Таким образом, при появлении сигнала пожар в «Зоне пожаротушения» можно перевести ПУ в режим «Инспекция», например на 3 минуты (6 раз нажать на кнопку «Инспекция»), и за это время убедиться в отсутствии ложной сработки в системе. Если пожар все-таки произошел, то по истечении времени инспекции произойдет тушение, согласно сконфигурированному алгоритму. Если же произошла ложная сработка, то необходимо произвести сброс системы либо перевести приборы тушения в режим «Автоматика отключена» (при сбросе происходит

автоматически при подаче питания на «Вертикаль-ПУ». Запустить ручную режим «Тест» для проверки состояния системы можно набрав на клавиатуре системный код «#9699*». Тестирование сопровождается свечением всех светодиодов на «Модуле индикации и управления».

Режим «Неисправность»

Возникает при обнаружении состояния «Неисправность» в системе. При этом на ПУ начинает пульсировать светодиод «Неиспр.», и в системе выполняются действия, соответствующие переходу в данное состояние и определенные на стадии конфигурирования. На ЖК-индикаторе появляется надпись «Базовый блок» – «Неисправность», а в четвертой строке указывается ее источник. При одновременном присутствии нескольких неисправностей в системе – в четвертой строке ЖК-индикатора источники будут отображаться по очереди.

Для конкретизации вида неисправности элемента можно на клавиатуре нажать кнопку «Подтв.» тогда, когда в четвертой строке индикатора появится название нужного элемента – источника неисправности. Также с помощью стрелок можно перейти на требуемый элемент системы, состояние которого мы хотим посмотреть (вторая строчка на ЖК-индикаторе), и нажать кнопку «Подтв.». После просмотра состояния элемента необходимо вернуться на управление «Базовым блоком». Для этого нужно нажать кнопку «Отмена». В некоторых случаях, когда элемент является сложным и содержит собственную конфигурацию (например «Адресная петля»), для выхода на управление «Базовым блоком» необходимо ввести системный код «#9876*».

Для отключения встроенных звуковых сигнализаторов как ПУ, так и прибора, находящегося в состоянии «Неисправность», используется кнопка «Откл. звука». Необходимо иметь в виду, что при появлении новой неисправности в системе звуковая сигнализация включится заново.

Режим «Внимание»

Возникает при обнаружении состояния «Внимание» в системе. При этом на ПУ начинает пульсировать светодиод «Внимание», и в системе выполняются действия, соответствующие переходу в данное состояние и определенные на стадии конфигурирования. На ЖК-

индикаторе появляется надпись «Базовый блок» – «Внимание», а в четвертой строке указывается ее источник. При одновременном присутствии нескольких таких состояний в системе – в четвертой строке ЖК-индикатора источники будут отображаться по очереди.

Для более точного определения источника состояния «Внимание» в элементе (например шлейфа в «Зоне дымоудаления»), можно на клавиатуре нажать кнопку «Подтв.» тогда, когда в четвертой строке индикатора появится название нужного элемента. Также с помощью стрелок можно перейти на требуемый элемент системы, состояние которого мы хотим посмотреть (вторая строчка на ЖК-индикаторе), и нажать кнопку «Подтв.». После просмотра состояния элемента необходимо вернуться на управление «Базовым блоком». Для этого нужно нажать кнопку «Отмена». В некоторых случаях, когда элемент является сложным и содержит собственную конфигурацию (например «Адресная петля»), для выхода на управление «Базовым блоком» необходимо ввести системный код «#9876*».

Для отключения встроенных звуковых сигнализаторов как ПУ, так и прибора, находящегося в состоянии «Внимание», используется кнопка «Откл. звука». Необходимо иметь в виду, что при появлении нового «Внимания» в системе звуковая сигнализация включится заново.

Режим идентификации (подсветки) датчика в адресной петле

Для того, чтобы идентифицировать (подсветить) датчик в адресной петле («Вертикаль-МКАИ») необходимо перейти на «Вертикаль-ПУ» на прибор «Вертикаль-МКАИ» (допустим, он подписан «Адресная петля») при помощи стрелок «←» «→» на панели прибора «Вертикаль-ПУ». Затем необходимо нажать кнопку «Подтвердить». На ЖК мониторе должно отобразиться «Адресная петля» – «Элемент 1(номер датчика)» – «Норма». В это время датчик №1 должен начать пульсировать красным цветом с частотой 0,4 Гц (25 пульсаций в минуту). Чтобы подсветить следующий датчик, нужно перейти на него при помощи стрелок «←» «→» на панели прибора «Вертикаль-ПУ». Для выхода из режима подсветки нужно нажать кнопку «Отмена» на панели

«Вертикаль-ПУ», при этом последний подсвеченный датчик будет продолжать пульсировать еще в течении 1 минуты, а затем перейдет в дежурный режим работы.

В случае невозможности идентификации (подсветки) датчиков в петле проверьте:

- 1) Сконфигурирована ли адресная петля;
- 2) Версию ПО прибора «Вертикаль-МКАИ», она должна быть не ниже 2.25.

Режим «Пожар»

Возникает при обнаружении состояния «Пожар» в системе. При этом на ПУ включается светодиод «Пожар», и в системе выполняются действия, соответствующие переходу в данное состояние и определенные на стадии конфигурирования. На ЖК-индикаторе появляется надпись «Базовый блок» – «Пожар», а в четвертой строке указывается ее источник. При одновременном присутствии нескольких «Пожаров» в системе – в четвертой строке ЖК-индикатора источники будут отображаться по очереди.

Для более точного определения источника состояния «Пожар» в элементе (например шлейфа в «Зоне дымоудаления»), можно на клавиатуре нажать кнопку «Подтв.» тогда, когда в четвертой строке индикатора появится название нужного элемента. Также с помощью стрелок можно перейти на требуемый элемент системы, состояние которого мы хотим посмотреть (вторая строчка на ЖК-индикаторе), и нажать кнопку «Подтв.». После просмотра состояния элемента необходимо вернуться на управление «Базовым блоком». Для этого нужно нажать кнопку «Отмена». В некоторых случаях, когда элемент является сложным и содержит собственную конфигурацию (например «Адресная петля»), для выхода на управление «Базовым блоком» необходимо ввести системный код «#9876*».

Для отключения встроенных звуковых сигнализаторов как ПУ, так и прибора, находящегося в состоянии «Пожар», используется кнопка «Откл. звука». Необходимо иметь в виду, что при появлении нового «Пожара» в системе звуковая сигнализация включится заново.