

данном виде транспорта. Способ укладки и крепления приборов на транспорте должен исключать возможность их перемещения.

После транспортирования при отрицательных температурах вскрытие тары можно производить только после выдержки в течение 24 ч в отапливаемом помещении.

### 9. КОМПЛЕКТ ПОСТАВКИ

В комплект поставки входит: вызывное устройство «Танго-УВ/Т», руководство по эксплуатации – 1шт, упаковка.

### 10. СВИДЕТЕЛЬСТВО О ПРИЕМКЕ

Вызывное устройство «Танго-УВ/Т» заводской № \_\_\_\_\_ соответствует техническим условиям ТУ ВУ 101272822.009–2005 и признано годным к эксплуатации.

Дата выпуска \_\_\_\_\_ МП

Проверку прибора произвел \_\_\_\_\_  
(подпись)

Упаковку прибора произвел \_\_\_\_\_  
(подпись)

### 11. СВИДЕТЕЛЬСТВО О ВВОДЕ В ЭКСПЛУАТАЦИЮ

Вызывное устройство «Танго-УВ/Т», заводской № \_\_\_\_\_ введено в эксплуатацию:

Дата ввода \_\_\_\_\_ МП

Организация, обеспечивающая ввод \_\_\_\_\_  
(наименование)

Ответственный за ввод \_\_\_\_\_  
(Ф.И.О.)

**ВНИМАНИЕ!** Настоящее изделие (аппарат, оборудование) удовлетворяет нормам промышленных радиопомех, установленных для оборудования класса А по ГОСТ Р 51318.22-99 (СИСПР 22-97).

При использовании в жилых, коммерческих зонах и производственных зонах с малым энергопотреблением и подключении к низковольтным распределительным электрическим сетям настоящее оборудование может нарушить функционирование других технических средств в результате воздействия создаваемых им промышленных радиопомех. В этом случае пользователь обязан предпринять адекватные меры.

ООО «АВАНГАРДСПЕЦМОНТАЖПЛЮС»



## ПРИБОРЫ ПОЖАРНЫЕ УПРАВЛЕНИЯ «ТАНГО» ВЫЗЫВНОЕ УСТРОЙСТВО «ТАНГО-УВ/Т»

РУКОВОДСТВО ПО ЭКСПЛУАТАЦИИ  
ГЮИЛ.460526.002 РЭ

Минск, 2021

### 1. НАЗНАЧЕНИЕ

Вызывное устройство предназначено для работы в составе систем управления оповещением и эвакуацией типа СО4 – СО5 совместно с пультом управления «Танго-ПУ/БП-\*\*».

Трубка вызывного устройства обеспечивает речевую связь с зоной оповещения.

### 2. ОСНОВНЫЕ ТЕХНИЧЕСКИЕ ХАРАКТЕРИСТИКИ

- Номинальное напряжение питания – 24 В;
- Диапазон напряжения питания – от 18 до 28 В;
- Максимальный потребляемый ток, не более:
  - в дежурном режиме – 35мА,
  - в режиме разговора - 120мА;
- Диапазон эффективно воспроизводимых частот 500Гц-4000Гц;
- Режим связи с зоной оповещения – полудуплекс (схема, переключаемая голосом);
- Габаритные размеры, не более – 180\*60\*50 мм;
- Масса, не более - 0,3кг;
- Диапазон рабочих температур: от 0° до + 40°С;
- Срок службы, не менее - 10 лет;
- Средняя наработка на отказ, не менее - 20000 ч;
- Вероятность возникновения отказа за 1000 часов непрерывной работы, не более - 0,01;
- Степень защиты, обеспечиваемая оболочкой – IP20 по ГОСТ 14254;
- Степень жесткости по устойчивости к воздействию электромагнитных помех - 2;
- Группа исполнения по устойчивости к механическим воздействиям - LX по ГОСТ 12997;
- Содержание драгоценных металлов - не содержит.

### 3. ПОРЯДОК ПОДКЛЮЧЕНИЯ

Внешний вид «Танго-УВ/Т» показана на рисунке 1, схема подключения «Танго-УВ/Т» к «Танго-ПУ/БП-\*\*» – на рисунке 2.

Подключите вилку от «Танго-УВ/Т» к разъему для подключения переговорной трубки (или к дублирующим клеммам ТР1-ТР4, см. рисунок 2), расположенному на базовой плате «Танго-ПУ/БП-\*\*». Снимите перемычку JP5 на базовой плате ПУ/БП. Убедитесь что светодиод УВ/Т (HL5) погашен. Состояния, отображаемые светодиодным индикатором УВ/Т (HL5), приведены в таблице 1.

Таблица 1

Индикатор	Способ отображения	Состояние
УВ/Т (HL5)	погашен	трубка выключена и в норме
	кратковременные погасания	трубка снята с базы
	пульсирует	неисправность цепей подключения трубки

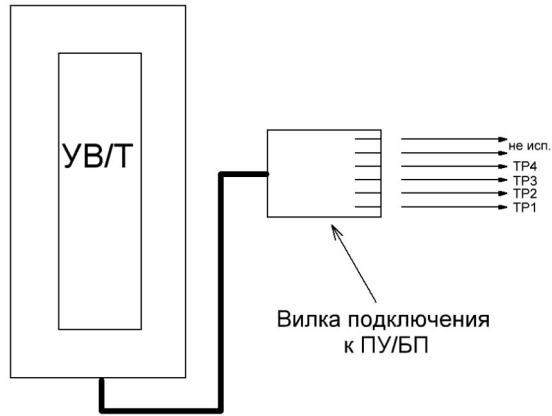


Рисунок 1. Внешний вид «Танго-УВ/Т».

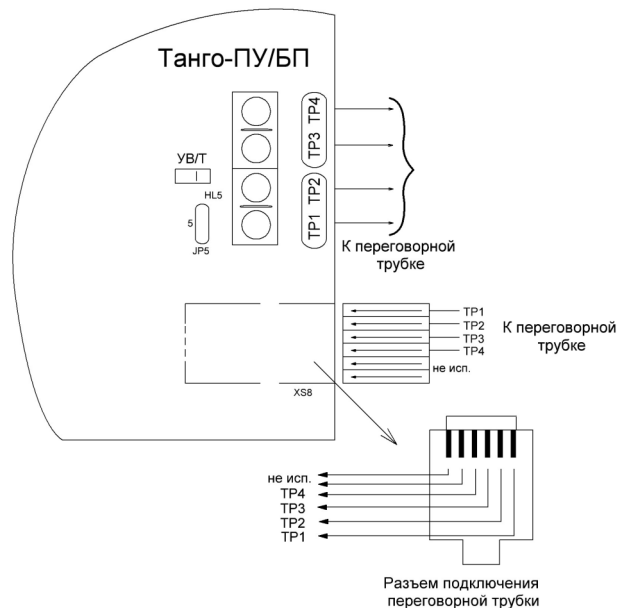


Рисунок 2. Схема подключения «Танго-УВ/Т» к «Танго-ПУ/БП».

#### 4. ПОРЯДОК РАБОТЫ

Порядок работы описан в руководстве по эксплуатации на пульт управления «Танго-ПУ/БП-\*\*\*» (п.12. Порядок работы).

#### 5. ТЕХНИЧЕСКОЕ ОБСЛУЖИВАНИЕ

Техническое обслуживание проводится с целью обеспечения правильной и длительной эксплуатации прибора и предусматривает проведение следующих видов работ, указанных в таблице 2.

Таблице 2

Перечень работ	Исполнитель	
	Потребитель	Обслуживающая
Внешний осмотр	ежедневно	ежемесячно
Контроль работы прибора		ежемесячно
Профилактические		ежемесячно

#### 6. ГАРАНТИИ ИЗГОТОВИТЕЛЯ

Предприятие-изготовитель гарантирует соответствие вызывного устройства «Танго-УВ/Т» требованиям технических условий ТУ ВУ 101272822.009-2005 при соблюдении потребителем условий транспортирования, хранения, монтажа и эксплуатации.

Гарантийный срок эксплуатации устанавливается 12 месяцев со дня ввода в эксплуатацию.

Гарантийный срок хранения 12 месяцев с момента изготовления.

Гарантия распространяется на приборы, у которых отсутствуют механические повреждения. Приборы, у которых во время гарантийного срока будет обнаружено несоответствие требованиям технических условий, восстанавливаются за счет изготовителя или заменяются новыми. При нарушениях правил эксплуатации, а также при нарушении правил монтажа претензии по гарантии не принимаются.

Юридический адрес: Республика Беларусь, 223062, Минский р-н, пос. Привольный, ул.Мира,20, пом.30.

По вопросам претензий обращаться по адресу: Республика Беларусь, 220073, г.Минск, ул. Ольшевского 16Б, ООО «Авангардспецмонтажплюс» тел. 8(017) 250-74-99, e-mail: info@avsm.by.

Сертификат соответствия: № ЕАЭС ВУ/112 02.01. TP043 033.01 00143, срок действия с 07.12.2021 по 06.12.2026.

#### 7. ПОРЯДОК УТИЛИЗАЦИИ

Вызывное устройство «Танго-УВ/Т» не представляет опасности для жизни, здоровья людей и окружающей среды, после окончания срока службы утилизация производится без принятия специальных мер защиты окружающей среды.

#### 8. ПРАВИЛА ХРАНЕНИЯ И ТРАНСПОРТИРОВАНИЯ

Вызывное устройство «Танго-УВ/Т» следует хранить в сухом и отапливаемом помещении при температуре от 0 до +40°C, относительной влажности до 93±3% при температуре до 40±2°C.

Транспортирование должно производиться в транспортной таре любым видом транспорта в закрытых от атмосферных осадков транспортных средствах при температуре от -50° до +50°C и относительной влажности не более 93±3% при температуре до 40±2°C, в соответствии с правилами перевозок, действующих на