

Транспортирование должно производиться в транспортной таре любым видом транспорта в закрытых от атмосферных осадков транспортных средствах при температуре от -50° до +55 °С и относительной влажности не более 93% при температуре 40С, в соответствии с правилами перевозок, действующих на данном виде транспорта. Способ укладки и крепления приборов на транспорте должен исключать возможность их перемещения. После транспортирования при отрицательных температурах вскрытие тары можно производить только после выдержки в течение 24 ч в отапливаемом помещении.

#### 7. КОМПЛЕКТ ПОСТАВКИ

В комплект поставки входят: «Изолятор линии интерфейса ИЛ-485», руководство по эксплуатации, упаковка.

#### 8. ГАРАНТИИ ИЗГОТОВИТЕЛЯ

Предприятие-изготовитель гарантирует соответствие изолятора «ИЛ-485» требованиям технических условий ТУ ВУ 101272822.022-2010 при соблюдении потребителем правил транспортировки, хранения, монтажа и эксплуатации, оговоренных в руководстве по эксплуатации.

Гарантийный срок эксплуатации устанавливается 12 месяцев со дня ввода в эксплуатацию.

Гарантийный срок хранения 12 месяцев с момента изготовления.

Юридический адрес: Республика Беларусь, 223062, Минский р-н, пос. Привольный, ул.Мира,20, пом.30.

По вопросам претензий обращаться по адресу: Республика Беларусь, 220073, г. Минск, ул. Ольшевского 16Б, ООО «Авангардспецмонтажплюс» тел. 8(017) 250-74-99, e-mail: info@avsm.by.

Сертификат соответствия № ЕАЭС ВУ/112 02.01. ТР043 033.01 00146, срок действия с 10.12.2021 по 09.12.2026.

#### 9. ПОРЯДОК УТИЛИЗАЦИИ

Устройство не представляет опасности для жизни, здоровья людей и окружающей среды, после окончания срока службы утилизация производится без принятия специальных мер защиты окружающей среды.

#### 10. СВИДЕТЕЛЬСТВО О ПРИЕМКЕ

«Изолятор линии интерфейса ИЛ-485», заводской № \_\_\_\_\_ соответствует техническим условиям ТУ ВУ 101272822.022-2010 и признан годным к эксплуатации.

Дата выпуска \_\_\_\_\_

Проверку прибора произвел \_\_\_\_\_ МП  
(подпись)

Упаковку прибора произвел \_\_\_\_\_  
(подпись)

#### 11. СВИДЕТЕЛЬСТВО О ВВОДЕ В ЭКСПЛУАТАЦИЮ

«Изолятор линии интерфейса ИЛ-485» заводской № \_\_\_\_\_ введен в эксплуатацию:

Организация, обеспечивающая ввод \_\_\_\_\_  
(наименование)

Ответственный за ввод \_\_\_\_\_ МП  
(ФИО)

ООО «АВАНГАРДСПЕЦМОНТАЖПЛЮС»



### ИЗОЛЯТОР ЛИНИИ ИНТЕРФЕЙСА ИЛ-485

РУКОВОДСТВО ПО ЭКСПЛУАТАЦИИ  
ГЮИЛ.420146.001РЭ  
Минск 2021

#### 1. НАЗНАЧЕНИЕ

Устройство «Изолятор линии интерфейса ИЛ-485» предназначено для гальванической развязки двух участков цифровой линии интерфейса RS-485 и усиления сигналов интерфейса RS-485 при их ретрансляции из одного участка линии в другой. Также прибор может использоваться для разветвления линии интерфейса RS-485.

При соединении линии интерфейса RS-485 кольцом, устройства «ИЛ-485», установленные в линии через некоторые промежутки, изолируют участок линии с возникшим коротким замыканием (между двумя ближайшими «ИЛ-485»), не нарушая работу остальных участков.

#### 2. ОСНОВНЫЕ ТЕХНИЧЕСКИЕ ХАРАКТЕРИСТИКИ

- Диапазон напряжений питания по основному и резервному вводу электроснабжения - 9 - 28 В;
- Ток потребления, не более - 50 мА;
- Равнозначных входов подключения линии RS-485 - 2;
- Максимальный перепад напряжения между изолируемыми участками линии – 1,5 кВ;
- Максимальная длина участка линии – 4000 м;
- Скорость обмена данными – 4800 бит/с, 9600 бит/с, в зависимости от выбранного режима работы;
- Время задержки прохождения сигнала – 50 мкс;
- Максимальное значение площади поперечного сечения проводников, подключаемых к клеммам - 1,5 мм<sup>2</sup>.
- Габаритные размеры не более – 95 \* 95 \* 60 мм;
- Масса, не более – 0,2кг;
- Диапазон рабочих температур: от -10° до +55° С при относительной влажности не более 93%;
- Срок службы, не менее – 10 лет.
- Средняя наработка на отказ - не менее 60 000 часов;
- Степень защиты, обеспечиваемая оболочкой корпуса IP40 по ГОСТ 14254;
- Класс жесткости по устойчивости к электромагнитным помехам - 2 по ГОСТ 30379;
- Группа исполнения по устойчивости к механическим воздействиям - VX по ГОСТ 12997;
- Содержание драгоценных металлов - не содержит.

#### 3. УСТРОЙСТВО И ПРИНЦИП РАБОТЫ

Устройство «ИЛ-485» состоит из двух гальванически развязанных частей. Каждая часть имеет разъем для подключения линии интерфейса RS-485. На плате устройства разъемы и индикаторы обеих частей обозначены цифрами «1» и «2» (рисунок 1).

Основное питание подается на разъемы «+ПИТ-». Резервное питание подается на разъемы «+РЕЗ-».

Устройство подключается в разрыв линии интерфейса RS-485. Один из участков линии подключается к разъемам A1, B1 группы «1» устройства.

Второй участок линии аналогично подключается к группе контактов «2».

Для работы в составе системы «Вертикаль» должна быть выбрана скорость обмена данными 9600 бит/с, для чего необходимо удалить перемычки (джамперы) JP1 и JP2. Для работы в составе систем «Березина» или «Танго» должна быть выбрана скорость обмена данными 4800 бит/с – установлена одна из перемычек (джамперов) JP1 или JP2 на плате ИЛ-485.

Примечание. Клемма «В» соответствует клемме «СВ1», клемма «А»–«СВ2».

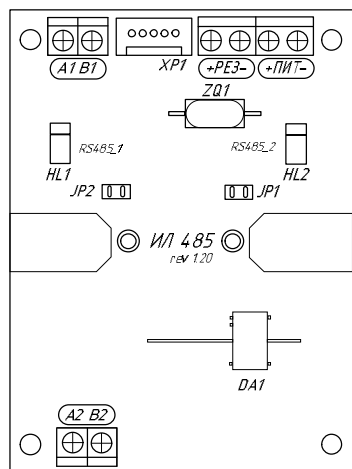


Рисунок 1 - Внешний вид платы изолятора линии интерфейса ИЛ-485

Индикация работы изолятора осуществляется двумя светодиодами HL1 и HL2 на плате устройства.

**Параметры индикации:**

Светодиод «Режим» (HL1 и HL2) - красный:

- ✓ светится постоянно, если идет обмен данным по линии со стороны этой группы;
- ✓ пульсирует красным, если данные отсутствуют или есть ошибки в передаче данных.

**4. СХЕМЫ ПОДКЛЮЧЕНИЯ**

Схемы подключения изолятора «ИЛ-485» приведены на рисунках 2-4

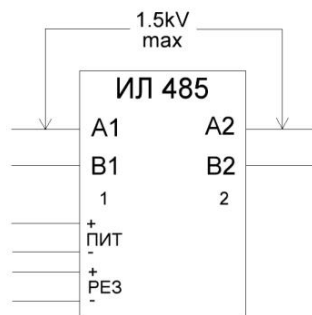


Рисунок 2 - Как гальваническая развязка линии

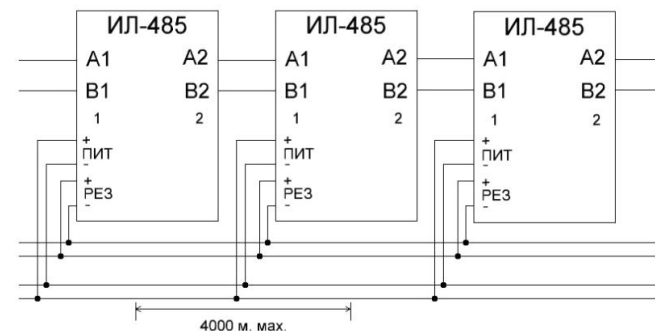


Рисунок 3 - Как усилитель (удлинитель линии) / изолятор короткого замыкания

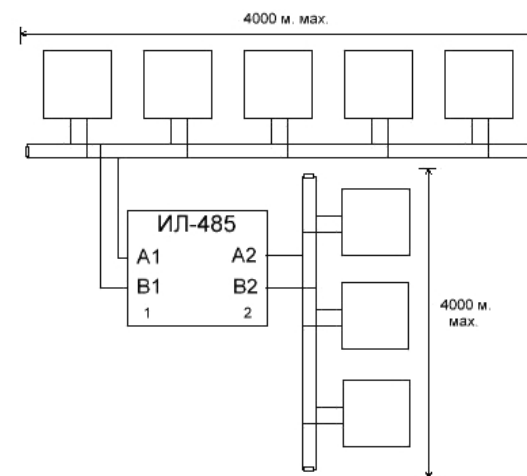


Рисунок 4 - Как разветвитель линии

**5. ТЕХНИЧЕСКОЕ ОБСЛУЖИВАНИЕ**

Техническое обслуживание изолятора «ИЛ-485» проводится с целью обеспечения его правильной и длительной эксплуатации. Техническое обслуживание предусматривает проведение следующих видов работ, указанных в таблице 1:

Таблица 1

Перечень работ	Исполнитель	
	Потребитель	Обслуживающая организация
Внешний осмотр		Ежемесячно
Профилактические работы		Один раз в 6 мес.

**6. ПРАВИЛА ХРАНЕНИЯ И ТРАНСПОРТИРОВАНИЯ**

Изоляторы «ИЛ-485» следует хранить в сухом и отапливаемом помещении при температуре от 0 до +40°C, относительной влажности до 93% при температуре 40°C.