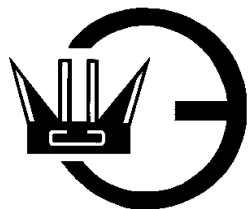


Закрытое акционерное общество
Научно-производственная компания «Эталон»

ОКПД2 26.30.50.129



Утвержден
908.2378.00.000РЭ-ЛУ

**ОПОВЕЩАТЕЛИ ПОЖАРНЫЕ РЕЧЕВЫЕ
ВЗРЫВОЗАЩИЩЁННЫЕ
МОДЕЛИ СПИКЕР-М**

Руководство по эксплуатации
908.2378.00.000РЭ

Содержание

1 Назначение и условия эксплуатации	3
2 Технические характеристики	4
3 Требования надёжности.....	5
4 Комплектность.....	6
5 Конструкция Оповещателя модели СПИКЕР-М.....	7
6 Маркировка и пломбирование	8
7 Упаковывание	9
8 Использование по назначению.....	9
9 Техническое обслуживание и ремонт.....	11
10 Характерные неисправности и методы их устранения.....	12
11 Хранение и транспортирование	12
12 Гарантии изготовителя.....	12
13 Сведения о рекламациях.....	12
Приложение А Габаритные и присоединительные размеры Оповещателя СПИКЕР-М.....	13
Приложение Б Электрические схемы подключения Оповещателя СПИКЕР-М.....	21
Приложение В Выбор речевого сообщения.....	29
Приложение Г Описание протокола обмена MODBUS-RTU для оповещателей СПИКЕР-М.....	30

Настоящее руководство по эксплуатации (далее по тексту - РЭ) предназначено для изучения устройства и правильной эксплуатации Оповещателя речевого пожарного взрывозащищенного модели СПИКЕР-М (далее по тексту – Оповещателя).

К монтажу, технической эксплуатации и техническому обслуживанию Оповещателя может быть допущен аттестованный персонал специализированных организаций, имеющих соответствующие лицензии, ознакомленный с настоящим РЭ и прошедший инструктаж по охране труда.

1 Назначение и условия эксплуатации

1.1 Оповещатели соответствуют конструкторской документации 908.2378.00.000, требованиям ГОСТ Р 52931-2008, ГОСТ 14254-2015, ГОСТ Р 53325-2012, ГОСТ 31610.0-2014, ГОСТ ИЕС 60079-1-2013, ТР ТС 012/2011 и ТУ 4371-134-12150638-2007 и предназначен для непрерывной круглосуточной работы (обеспечение возможности трансляции предварительно записанной речевой информации о действиях, направленных на обеспечение безопасности) в системах пожарной сигнализации и пожаротушения при совместной работе с приемно-контрольными устройствами.

Трансляция речевого сообщения запускается при подаче напряжения питания, или по сигналу от ПК, или от прибора внешнего запуска. Выбор речевого сообщения производится переключателями на плате при монтаже Оповещателя (см приложение В). Запись речевых сообщений производится на предприятии-изготовителе по заказу потребителя или потребителем с ПК через адаптер сети.

Связь компьютера с Оповещателем СПИКЕР осуществляется по интерфейсу RS-485, что позволяет потребителю:

- останавливать и запускать воспроизведение записанных в память Оповещателя речевых сообщений;
- удалять ненужные речевые сообщения из памяти Оповещателя;
- записать новые речевые сообщения в память Оповещателя;
- считывать результаты самодиагностики Оповещателя;
- изменять сетевые настройки Оповещателя (присвоение адреса, назначение «Мастером» сети, изменение скорости обмена).

Оповещатель может быть применен во взрывоопасных зонах 1 и 2 классов по ГОСТ ИЕС 60079-10-1-2013, ГОСТ ИЕС 60079-14-2013/

Оповещатель может эксплуатироваться в климатической зоне УХЛ1 по ГОСТ 15150-69 в атмосфере типа II по ГОСТ 15150-69 в диапазоне температуры от минус 40 до плюс 55 °С.

По устойчивости к воздействию синусоидальных вибраций высокой частоты Оповещатель относится к группе исполнения N2 по ГОСТ Р 52931-2008.

По устойчивости к воздействию атмосферного давления Оповещатель соответствует группе исполнения Р1 по ГОСТ Р 52931-2008.

Оповещатель в нерабочем состоянии (хранение, транспортирование и при перерывах в работе) соответствует ГОСТ Р 52931-2008 и условиям хранения и транспортирования 4 по ГОСТ 15150-69.

По способу защиты человека от поражения электрическим током по ГОСТ 12.2.091-2002 Оповещатель соответствует I классу.

По электромагнитной совместимости Оповещатель соответствует требованиям ГОСТ Р 53325-2012 для второй степени жесткости.

Конструктивное исполнение Оповещателя обеспечивает его пожарную безопасность по ГОСТ Р 53325-2012.

Конструкция, габаритные и присоединительные размеры, средства взрывозащиты Оповещателя приведены на рисунках в приложении А.

Обозначение при заказе:

СПИКЕР-М-12-К-18-АС - ТУ 4371-134-12150638-2007

1 2 3 4 5 6

1 – тип прибора (СПИКЕР-М);

2 – напряжение питания:

- **12** – от 9 до 30 В постоянного тока;
- **48** – от 18 до 60 В постоянного тока;
- **220** – от 187 до 243 В переменного тока частотой 50 Гц;

3 – типы кабельных вводов:

- **К** – под кабель для открытой прокладки;
- **Б** – под бронированный кабель;
- **БСЗ** – под бронированный кабель с возможностью заземления брони кабеля внутри кабельного ввода, диаметры кабеля со снятой броней – от 8 до 14 мм или от 14 до 18 мм;

- **MG1/2** – под прокладку кабеля диаметром от 8 до 14 мм в металлорукаве

РЗ-Ц(Х)15 через соединитель ВМ15 (РКН15, МВ(РКН)15);

- **MG3/4** – под прокладку кабеля диаметром от 8 до 14 мм или от 14 до 18 мм в металлорукаве РЗ-Ц(Х)20 через соединитель ВМ20 (РКН20, МВ(РКН)20);

- **M20** – под прокладку кабеля диаметром от 8 до 14 мм в металлорукаве Герда-МГ-16 через соединитель Герда-СГ-Н-M20×1,5;

- **M25** – под прокладку кабеля диаметром от 8 до 14 мм или от 14 до 18 мм в металлорукаве Герда-МГ-22 через соединитель Герда-СГ-Н-M25×1,5;

- **3-M27** – съемная резьбовая заглушка вместо кабельного ввода, резьба на корпусе M27×2;

Примечание – при необходимости поставки приборов с разными кабельными вводами и/или заглушками обозначение писать через плюс, например: **К+Б, MG1/2+3-M27** или **Б+БСЗ**.

4 – диаметр подключаемых кабелей:

- по умолчанию – для кабелей диаметром от 8 до 14 мм;
- **18** – для кабелей диаметром от 14 до 18 мм;

5 – наличие адаптера сети для подключения к компьютеру

- по умолчанию – без адаптера сети;
- **АС** – с адаптером сети;

6 – обозначение технических условий.

Далее – текст речевых сообщений, например:

1. **Внимание! Пожар! Персоналу срочно покинуть помещение через основной выход.**
2. **Внимание! Пожар! Персоналу отключить электрооборудование и срочно покинуть помещение через запасной выход.**
3. **Внимание! Персоналу срочно надеть средства индивидуальной защиты.**

2 Технические характеристики

2.1 Уровень звукового давления при передаче речевого сообщения на расстоянии (1,00±0,05) м, дБ, не менее 110

2.2 Количество записанных речевых или звуковых сообщений до 8

2.3 Максимальный объём памяти одного сообщения, МБ 4

2.4 Запуск речевых сообщений Оповещателей осуществляется тремя способами:

- при подаче напряжения питания;
- при подаче внешнего управляющего сигнала;
- управлением от внешнего компьютера по интерфейсу RS-485 с протоколом MODBUS-RTU (до 32 оповещателей в одной сети).

Логика работы Оповещателя представлена в таблице Б.1 приложения Б.

Напряжение питания сигнала внешнего запуска:

- постоянного тока (ток потребления не более 3 мА) от 10 до 60 В
- или переменного тока (ток потребления не более 10 мА) (220±22) В, 50 Гц

2.5 Продолжительность непрерывной работы Оповещателя в режиме передачи речевого сообщения, мин, не более 60

- 2.6 Потребляемая мощность при передаче речевого сообщения, Вт (ВА), не более 40
 Примечание – Пусковой ток приборов в течение 20 мс:
 - СПИКЕР-М-12, СПИКЕР-М-48 6 А
 - СПИКЕР-М-220 30 А
 Потребляемая мощность в режиме ожидания внешнего управляющего сигнала (питание подано), не более:
 - СПИКЕР-М-12, СПИКЕР-М-48 5 Вт
 - СПИКЕР-М-220 15 ВА
- 2.7 Напряжение питания:
 - модель СПИКЕР-М-12 от 9 до 30 В постоянного тока
 - модель СПИКЕР-М-48 от 18 до 60 В постоянного тока
 - модель СПИКЕР-М-220 от 187 до 243 переменного тока частотой 50 Гц
 Примечание – для моделей СПИКЕР-М-12 и СПИКЕР-М-48 необходимо учитывать падение напряжения питания в кабеле.
- 2.8 Маркировка взрывозащиты по ГОСТ 31610.0-2014, ГОСТ ИЕС 60079-1-2013 1Ex db IIB T6 Gb X, где знак "X" означает особые условия эксплуатации (см п. 8.2.2)
- 2.9 Температура эксплуатации в атмосфере II по ГОСТ 15150-69 от минус 40 до плюс 55 °С.
- 2.10 Эффективный рабочий диапазон частот (ограниченный полем допусков +6/-14 дБ от уровня среднего звукового давления в полосе частот 800...3150 Гц), Гц, не уже от 400 до 3150 Гц
- 2.11 Степень защиты от воды и пыли по ГОСТ 14254-2015 IP54
- 2.12 Материал корпуса Оповещателя алюминевый сплав
- 2.13 Габаритные размеры, мм, не более (см также приложение А) 430x250x240
- 2.14 Способ крепления на стене двумя или тремя болтами.
 Разметка крепления на стене показана в приложении А.
- 2.15 Масса, кг, не более 5,5
- 2.16 Сечение проводов, подключаемых к клеммам Оповещателя, мм², от 0,125 до 2,5
- 2.17 Схемы внешних подключений Оповещателей приведены в приложении Б

3 Требования надёжности

- 3.1 Срок службы Оповещателя (до списания), лет 10

4 Комплектность

Таблица 1 - Комплектность поставки Оповещателя речевого взрывозащищённого модели СПИКЕР-М

Обозначение	Наименование	Кол.	Примечание
908.2378.00.000	Оповещатель модели СПИКЕР-М	1 шт.	Два кабельных ввода со штуцерами или резьбовыми заглушками по заказу
908.2378.00.000ПС	Паспорт	1 экз.	
908.2378.00.000РЭ	Руководство по эксплуатации	1 экз.	Для работы с ПК программа управления находится на сайте www.npk-etalon.ru
	Адаптер сети АСЗ-М-220 или АС4	1	По отдельному заказу
908.2013.90.000	Ключ	1 шт.	Для монтажа и демонтажа крышки
ЗИП ⁽¹⁾ для моделей со штуцерами К, Б, МG1/2, МG3/4, М20, МG3/4, М25 диаметр подключаемого кабеля от 8 до 14 мм			
908.2013.00.013	Кольцо уплотнительное	2 шт.	для кабеля диаметром от 8 до 10 мм
908.2013.00.013-02 ⁽¹⁾		2 шт.	для кабеля диаметром от 10 до 12 мм
908.2013.00.013-04		2 шт.	для кабеля диаметром от 12 до 14 мм
ЗИП ⁽³⁾ для моделей со штуцерами К, Б, МG3/4, М25 , диаметр подключаемого кабеля от 14 до 18 мм			
908.2013.00.013-06	Кольцо уплотнительное	2 шт.	для кабеля диаметром от 14 до 15 мм
908.2013.00.013-07		2 шт.	для кабеля диаметром от 15 до 16 мм
908.2013.00.013-08 ⁽²⁾		2 шт.	для кабеля диаметром от 16 до 17 мм
908.2013.00.013-09		2 шт.	для кабеля диаметром от 17 до 18 мм
Комплект ЗИП для моделей со штуцерами БСЗ-14 , диаметр подключаемого кабеля со снятой броней от 8 до 14 мм			
908.2013.00.013 ⁽¹⁾	Кольцо уплотнительное	2 шт.	для кабеля диаметром от 8 до 10 мм
908.2013.00.013-02		2 шт.	для кабеля диаметром от 10 до 12 мм
908.2013.00.013-04		2 шт.	для кабеля диаметром от 12 до 14 мм
908.3050.00.004 ⁽³⁾	Кольцо уплотнительное	2 шт.	для кабеля диаметром от 8 до 12 мм
908.3050.00.004-01		2 шт.	для кабеля диаметром от 12 до 14 мм
Комплект ЗИП для моделей со штуцерами БСЗ-18 , диаметр подключаемого кабеля со снятой броней от 14 до 18 мм.			
908.2013.00.013-06	Кольцо уплотнительное	2 шт.	для кабеля диаметром от 14 до 15 мм
908.2013.00.013-07		2 шт.	для кабеля диаметром от 15 до 16 мм
908.2013.00.013-08 ⁽²⁾		2 шт.	для кабеля диаметром от 16 до 17 мм
908.2013.00.013-09		2 шт.	для кабеля диаметром от 17 до 18 мм
908.3050.00.004-02 ⁽³⁾	Кольцо уплотнительное	2 шт.	для кабеля диаметром от 14 до 16 мм
908.3050.00.004-03		2 шт.	для кабеля диаметром от 16 до 18 мм
Примечания			
1 Два комплекта съёмных деталей для кабельных вводов (штуцер, кольцо уплотнительное для кабеля диаметром от 8 до 10 мм, кольцо нажимное и заглушка) установлены на приборе при поставке или вложены в комплект ЗИП.			
2 Два комплекта сменных деталей (штуцер, кольцо уплотнительное для кабеля диаметром 16-17 мм, кольцо нажимное и заглушка) установлены на приборе при поставке или вложены в комплект ЗИП.			
3 Для БСЗ в зависимости от материала корпуса и диаметра кабеля дополнительно установлены кольцо уплотнительное 908.3050.00.004 (-00...-04), кожух 908.3050.00.002 (-00, -03), прижим 908.3050.00.003 (-00, -03), шайба 908.3050.00.005 (-00,-01) - см рис. А10-А.16 приложения А.			
4 По согласованию с заказчиком или при применении кабеля известного диаметра количество уплотнительных колец может быть уменьшено.			

5 Конструкция Оповещателя модели СПИКЕР-М

5.1 Конструкция Оповещателя показана на рис. А.1 приложения А.

Звуковой излучатель Оповещателя состоит из мембраны с катушкой и магнита со стальным сердечником. К сердечнику прикручен фланец четырьмя винтами М4х14. Свободный объём внутри фланца сверху закрыт двумя сетками С-200 по ГОСТ 3187-76. От выпадения сетки защищены пробкой, пробка по периметру залита клеем К-400 или ЭДП. Звуковой излучатель с фланцем помещен в корпус из алюминиевого сплава. Фланец притянут к корпусу гайкой с резьбой М52х2. К наружной поверхности корпуса тремя винтами М4х14 прикручены звуковой излучатель и рупор громкоговорителя, которые обеспечивают усиление звукового сигнала.

Сзади корпус закрыт крышкой (резьба М110х2).

На корпусе Оповещателя расположены два кабельных ввода (с переходниками) для внешних подключений, что позволяет подключить Оповещатель в шлейф пожарной сигнализации.

Каждый герметизированный взрывонепроницаемый кабельный ввод позволяет ввести кабель с наружным диаметром от 8 до 14 или от 14 до 18 мм (для бронированных кабелей указанные диаметры относятся к их диаметру по поясной изоляции).

В средней части корпуса приварена бобышка. К бобышке болтом прикручена планка, которая стыкуется со скобой для крепления Оповещателя на стене. Угол наклона Оповещателя регулируется двумя болтами М8 (см рис. А.3.а). Для регулирования угла наклона громкоговорителя необходимо ключом S13 ослабить болты на планке. Шаг регулирования угла наклона 30°.

Корпус с крышкой и двумя кабельными вводами, фланцем и сетками представляют собой взрывонепроницаемую оболочку, соответствующую требованиям ГОСТ 31610.0-2014, ГОСТ ИЕС 60079-1-2013.

Взрывозащита Оповещателя обеспечивается:

- параметрами щели между корпусом и фланцем;
- параметрами резьбовых соединений между крышкой, кабельными вводами и корпусом;
- применением двух сеток С-200 по ГОСТ 3187-76.

Герметизация Оповещателя обеспечивается:

- применением резиновых прокладок между крышкой и корпусом, резиновых уплотнений кабельных вводов;
- наличие клея К-400 или ЭДП в резьбовых соединениях, недоступных потребителю.

Снаружи и внутри корпуса расположены шпильки заземления с резьбой М5.

Заземляющие зажимы предохранены от ослабления применением контргаяк и пружинных шайб.

Внутри взрывонепроницаемой оболочки на стойках размещены три печатные платы электронной схемы Оповещателя.

На верхней плате (под крышкой) установлены:

- безвинтовые клеммы для подключения напряжения питания, управляющего сигнала и сигнала управления от ПК. Схемы подключения показаны в приложении Б на рис. Б.1 - Б.7. Не-полная схема включения показана на нижней стороне крышки оповещателя. Таблица с регистрами MODBUS-RTU находится в приложении В;

- переключатели SA1.1- SA1.3 для выбора номера речевого сообщения от 1 до 8 (см таблицу В.1 приложения В);

- переключатель SA1.5 для включения речевого сообщения питанием («ON») или от внешнего сигнала («OFF»);

- переключатель SA2 для включения оповещателя в качестве оконечного по интерфейсу RS-485 (подключение терминального резистора 120 Ом);

- предохранитель (вставка плавкая).

Самоотвинчивание штуцеров кабельных вводов предотвращается применением контргаяк и пружинных шайб, а несанкционированный доступ во внутреннюю полость корпуса предотвращен применением специального ключа для откручивания крышки.

Корпус Оповещателя имеет наружный и внутренний зажим заземления со знаком заземления.

Заземляющие зажимы предохранены от ослабления применением контргаяк и пружинных шайб.

Оповещатель крепится на стене двумя или тремя болтами диаметром 6...8 мм с помощью скобы. Температура нагрева наружных частей Оповещателя СПИКЕР-М от собственных энергоисточников при любой аварии не превышает 85°C.

5.2 Описание работы электрической схемы Оповещателя модели СПИКЕР-М-12 (питание постоянным напряжением от 9 до 30 В).

Электрическая схема расположена на трёх печатных платах.

На верхней плате расположены входные клеммы, предохранитель, переключатели для выбора номера речевого сообщения и фильтры. На средней плате расположена схема преобразования и управления

На нижней плате расположен преобразователи напряжения DC/DC и управляемый контроллер усилитель мощности, который нагружен на звуковую катушку громкоговорителя сопротивлением 8 Ом.

5.3 Описание работы электрической схемы Оповещателей моделей СПИКЕР-М-48 и СПИКЕР-М-220

Электрические схемы аналогичны схемам СПИКЕР-М-12, кроме применённых преобразователей напряжения DC/DC и AC/DC.

6 Маркировка и пломбирование

6.1 На корпусе Оповещателя должна быть нанесена маркировка:

- товарный знак предприятия-изготовителя;
- знак соответствия техническому регламенту ТР ТС 012/2011;
- специальный знак взрывобезопасности;
- знак обращения на рынке государств-членов Таможенного союза (допускается не указывать);
- модель (**СПИКЕР-М**);
- напряжение питания
- **12** – постоянное, диапазон от 9 до 30 В,
- **48** – постоянное, диапазон от 18 до 60 В,
- **220** – переменное, 220 В частотой 50 Гц;
- диаметр подключаемого кабеля (при поставке с кабельным вводом):
- без обозначения – от 8 до 14 мм;
- **18** – от 14 до 18 мм;
- температура окружающего воздуха ($-50\text{ °C} \leq t_a \leq +55\text{ °C}$);
- маркировка взрывозащиты **1Ex db IIB T6 Gb X**;
- степень защиты от проникновения пыли и влаги **IP54**;
- наименование органа по сертификации и номер сертификата соответствия (маркируется после выдачи сертификата);
- заводской номер;
- месяц и год выпуска.

Пример выполнения маркировки:



СПИКЕР-М-12

-40 °C ≤ t_a ≤ +55 °C

1Ex db IIB T6 Gb X IP54

НАНИО ЦСВЭ №ТС RU С-RU.AA87.B.00005/18

№ 1237 10. 2019

На крышке корпуса Оповещателя должна быть нанесена надпись:

ПРЕДУПРЕЖДЕНИЕ-ОТКРЫВАТЬ, ОТКЛЮЧИВ ОТ СЕТИ

По заказу предупредительная надпись может быть выполнена на иностранном языке.

6.2 Маркировка может быть выполнена в одну или несколько строк. Последовательность расположения составных частей маркировки по строкам и в пределах одной строки определяется изготовителем.

Маркировка должна быть нанесена методом лазерной гравировки или фотохимическим способом.

6.3 Маркировка транспортной тары, в которую упаковываются Оповещатель, выполнена в соответствии с требованиями ГОСТ 14192-2015 и имеет, при этом, манипуляционные знаки "Осторожно, хрупкое" и "Боится сырости", "Верх".

6.4 После установки на объекте Оповещатель пломбируют.

7 Упаковывание

7.1 Каждый Оповещатель завернут в один-два слоя упаковочной бумаги или полиэтиленовой плёнки.

7.2 Оповещатель, упакованный по п.7.1, размещается в транспортной таре по ГОСТ 2991-85 и ГОСТ 5959-80.

7.3 Количество Оповещателей, упакованных в одну единицу транспортной тары (один ящик) – 1 или 2 шт.

7.4 Сопроводительная документация обернута водонепроницаемой бумагой по ГОСТ 8828-89 (или помещена в полиэтиленовую пленку по ГОСТ 10354-82 и заварена) и размещена под крышкой транспортной тары. В случае упаковки отгрузочной партии, состоящей из нескольких единиц транспортной тары, пакет с сопроводительной документацией размещён в транспортной таре под номером один.

7.5 Оповещатель в транспортной таре выдерживает воздействие температуры в диапазоне от минус 50 до плюс 55°C и относительной влажности до (95±3) % при температуре 35°C.

8 Использование по назначению

8.1 Эксплуатационные ограничения

8.1.1 Оповещатели могут быть применены во взрывоопасных зонах 1 и 2 классов по ГОСТ ИЕС 60079-10-1-2013, ГОСТ ИЕС 60079-14-2013.

8.1.2 Подключаемые к Оповещателям электрические кабели должны быть защищены от растягивающих и скручивающих нагрузок.

8.2 Подготовка изделия к использованию

8.2.1 Перед монтажом Оповещатель необходимо распаковать и осмотреть, при этом следует обратить внимание на:

- маркировку взрывозащиты и предупредительную надпись на крышке;
- отсутствие повреждений оболочки (на корпусе, крышке);
- наличие всех крепежных элементов (болтов, гаек, шайб и т.д.);
- наличие средств уплотнения кабельных вводов и крышки;
- наличие наружного и внутреннего заземляющих устройств;
- наличие контргаяк и пружинных шайб.

ВНИМАНИЕ! МЕХАНИЧЕСКИЕ ПОВРЕЖДЕНИЯ ВЗРЫВОЗАЩИТНЫХ ПОВЕРХНОСТЕЙ НЕ ДОПУСКАЮТСЯ

8.2.2 При монтаже Оповещателей необходимо руководствоваться:

-ГОСТ ИЕС 60079-10-1 Взрывоопасные среды. Часть 10-1. Классификация зон. Взрывоопасные газовые среды;

- ГОСТ ИЕС 60079-14 Взрывоопасные среды. Часть 14. Проектирование, выбор и монтаж электроустановок;

- ГОСТ ИЕС 60079-17 Взрывоопасные среды. Часть 17. Проверка и техническое обслуживание;

- «Правилами по охране труда при эксплуатации электроустановок», утвержденными Приказом Минтруда России от 24.07.2013 №328н и зарегистрированными Минюстом России 12 декабря 2013 г. № 30593;

- настоящим руководством по эксплуатации;
- инструкциями на объекты, в составе которых применен Оповещатель.

Знак "X", выполненный рядом с маркировкой взрывозащиты оповещателя, указывает, что запрещаются механические воздействия (удары, смятия) величиной более, чем 0,9 Дж на рупор Оповещателя СПИКЕР-М.

8.2.3 Подготовить на стене или потолке помещения отверстия под крепёж Оповещателя – см рисунки А.3.б приложения А, рекомендуемая высота установки – не менее 2,3 м над уровнем пола.

Угол наклона (рупор – вверх) не должен превышать 20° (рис. А.3.а) во избежание попадания воды и пыли на взрывозащитную сетку Оповещателя.

8.2.4 Монтаж Оповещателя осуществить кабелем цилиндрической формы в резиновой (или пластмассовой) изоляции с резиновой (или пластмассовой) оболочкой с заполнением между жилами, либо бронированным кабелем. Рекомендуемые для применения кабели (без брони) представлены в таблице Б.3 приложения Б. Электрические схемы подключений представлены в приложении Б.

ЗАПРЕЩАЕТСЯ ПРИМЕНЕНИЕ КАБЕЛЯ С ПОЛИЭТИЛЕНОВОЙ ИЗОЛЯЦИЕЙ ИЛИ В ПОЛИЭТИЛЕНОВОЙ ОБОЛОЧКЕ!

Диаметр кабеля должен соответствовать маркировке уплотнительного кольца для него. Момент затяжки гайки кабельного ввода (15±3) Н· м.

Провода питания необходимо разделить на длину 5...7 мм, диаметр каждого провода не должен превышать 2,5 мм. Разделанные провода подключить к соответствующим клеммам WAGO с помощью часовой отвёртки.

8.2.5 Оповещатель должен быть заземлен с помощью внутреннего и (или) внешнего заземляющих зажимов. При подключении заземления следует руководствоваться требованиями ПУЭ.

При транзите кабеля через Оповещатель второй провод заземления на внутреннем зажиме отделить от первого дополнительной гайкой с шайбами.

8.2.6 Электрическое сопротивление заземляющего устройства (зажимов заземления) Оповещателей не должно превышать 4 Ом.

8.2.7 Перед монтажом все взрывозащитные поверхности и зажимы заземления покрыть противокоррозионной смазкой дисульфид молибдена ДМ-1 ТУ48-19-133-90 (или импортный аналог Molikote). При этом следует обратить внимание на наличие всех крепежных и фиксирующих элементов.

8.2.8 Штуцера кабельных вводов зафиксировать от самоотвинчивания провололочной скруткой и опломбировать.

8.2.9 Проверка работоспособности Оповещателя:

- открутить крышку специальным ключом 908.2013.90.000 из комплекта Оповещателя;
- используя часовую отвёртку подключить провода питания к соответствующим клеммам на печатной плате;
- переключателями SA1.1...SA1.3 выбрать необходимое речевое сообщение (см паспорт).
- переключатель SA2 установить в положение «ON» (ВКЛЮЧЕНО);
- подать напряжение питания – оповещатель должен транслировать речевое сообщение.

Для проверки работоспособности Оповещателя в режиме запуска речевого сообщения от внешнего сигнала или от ПК должны быть собраны схемы на рис. Б.2 –Б.7. Переключатель SA2 установить в положение «OFF (ВЫКЛЮЧЕНО). Логика работы Оповещателя (Оповещателей) и положения переключателей представлена(ы) в таблице Б.1 приложения.

Режимы запуска от внешних сигналов рекомендуется использовать для одновременного запуска речевого сообщения на группе Оповещателей.

Коммутация сигнала внешнего запуска может осуществляться внешним контактом К1 от напряжения питания Оповещателя (см рис. Б.2.а, Б.3-Б.7) или от гальванически развязанного источника питания (см рис. Б.2.б и Б.2.в).

В режиме работы от внешнего ПК допускается перезапись речевых сообщений.

Для работы Оповещателя с ПК по интерфейсу RS-485 с протоколом MODBUS-RTU программа управления находится на сайте www.npk-etalon.ru

8.2.10 Ввод Оповещателя в эксплуатацию после монтажа, выполнение мероприятий по технике безопасности произвести в полном соответствии с нормативной документацией, указанной в п.8.2.2 настоящего РЭ.

8.3 Запись речевых сообщений

8.3.1 Запись речевых сообщений производится на заводе-изготовителе по заказу. Речевые сообщения (до 8 штук) по продолжительности в сумме не могут превышать 10 минут.

Все записанные речевые сообщения должны быть указаны в паспорте на Оповещатель.

8.4 Использование Оповещателя

8.4.1 Эксплуатация Оповещателя должна осуществляться в соответствии с:

-ГОСТ ИЕС 60079-10-1 Взрывоопасные среды. Часть 10-1. Классификация зон. Взрывоопасные газовые среды;

- ГОСТ ИЕС 60079-14 Взрывоопасные среды. Часть 14. Проектирование, выбор и монтаж электроустановок;

- ГОСТ ИЕС 60079-17 Взрывоопасные среды. Часть 17. Проверка и техническое обслуживание;

- «Правилами по охране труда при эксплуатации электроустановок», утвержденными Приказом Минтруда России от 24.07.2013 №328н и зарегистрированными Минюстом России 12 декабря 2013 г. № 30593;

- настоящим руководством по эксплуатации;

- инструкциями на объекты, в составе которых применен Оповещатель.

9 Техническое обслуживание и ремонт

9.1 ВНИМАНИЕ! ПРИ ЭКСПЛУАТАЦИИ ОПОВЕЩАТЕЛЬ ПРОТИРАТЬ ТОЛЬКО ВЛАЖНОЙ ТКАНЬЮ!

9.2 При эксплуатации Оповещателя необходимо проводить его проверку и техническое обслуживание в соответствии с требованиями ГОСТ ИЕС 60079-17 «Взрывоопасные среды. Часть 17. Проверка и техническое обслуживание».

9.3 Периодические осмотры должны проводиться в сроки, которые устанавливаются технологическим регламентом в зависимости от производственных условий, но не реже одного раза в месяц.

При осмотре Оповещателя следует обратить внимание на:

- целостность оболочки (отсутствие на ней вмятин, трещин и других повреждений);
 - наличие маркировки взрывозащиты и предупредительной надписи (окраска маркировки взрывозащиты и предупредительной надписи должна быть контрастной фону и сохраняться в течение всего срока службы);

- наличие крепежных деталей, контргаек и пружинных шайб (крепежные винты должны быть равномерно затянуты);

- состояние заземляющих устройств (зажимы заземления должны быть затянуты, электрическое сопротивление заземляющего устройства не должно превышать 4 Ом);

- надежность уплотнения вводных кабелей (проверку производят на отключенной от сети сирене, при проверке кабель не должен выдергиваться или проворачиваться в узле уплотнения кабельного ввода);

- качество взрывозащитных поверхностей деталей оболочки Оповещателя, подвергаемых разборке (наличие противокоррозионной смазки на взрывозащитных поверхностях; механические повреждения и коррозия взрывозащитных поверхностей не допускаются).

ЗАПРЕЩАЕТСЯ ЭКСПЛУАТАЦИЯ ОПОВЕЩАТЕЛЯ С ПОВРЕЖДЁННЫМИ ДЕТАЛЯМИ, ОБЕСПЕЧИВАЮЩИМИ ВЗРЫВОЗАЩИТУ!

9.4 Через каждые 6 месяцев эксплуатации Оповещатель проверяется на работоспособность по методике пункта 8.2.9 настоящего РЭ.

9.5 Ремонт Оповещателя должен производиться только на предприятии-изготовителе в соответствии с РД 16407-89 «Электрооборудование взрывозащищенное. Ремонт» и главой 3.4 ПЭЭП «Электроустановки во взрывоопасных зонах».

ПО ОКОНЧАНИИ РЕМОНТА ДОЛЖНЫ БЫТЬ ПРОВЕРЕНЫ ВСЕ ПАРАМЕТРЫ ВЗРЫВОЗАЩИТЫ В СООТВЕТСТВИИ С ТРЕБОВАНИЯМИ, УКАЗАННЫМИ НА РИСУНКАХ В ПРИЛОЖЕНИИ А. ОТСТУПЛЕНИЯ НЕ ДОПУСКАЮТСЯ.

9.6 Оповещатели подлежат техническому освидетельствованию в составе объекта (комплекса) в котором он применён.

10 Характерные неисправности и методы их устранения

Таблица 2

Наименование неисправностей, внешнее проявление и дополнительные признаки	Вероятная причина	Метод устранения
При подаче напряжения питания нет трансляции	Перегорел предохранитель	Устранить причину перегрузки, предохранитель заменить
Нет трансляции	Сбой в работе Оповещателя	Переключить (Выключить/включить) напряжение питания Оповещателя
Во время трансляции пере- рывы (пробои) в речевых сообщениях СПИКЕР-М-12	Большие потери в линии связи. Линия связи длинна или сечение жил мало.	Увеличить напряжение источника питания. Увеличить сечение проводов путём замены кабеля
Во время трансляции пере- рывы в речевых сообщениях	Мало напряжение питания или источник питания не обладает запасом по мощ- ности Температура в помещении высока - срабатывает тепло- вая защита Оповещателя	Увеличить напряжение источника питания, проверить мощность ис- точника питания, при необходимо- сти заменить Сменить место расположения Опо- вещателя

11 Хранение и транспортирование

11.1 Хранение и транспортирование Оповещателей в упаковке предприятия-изготовителя может осуществляться в условиях хранения и транспортирования 4 по ГОСТ 15150-69. Тип атмосферы II по ГОСТ 15150-69.

11.2 Предельный срок хранения в указанных условиях без переконсервации – 1 год.

11.3 Оповещатели в упаковке предприятия-изготовителя допускается транспортировать любым видом транспорта.

Во время погрузочно-разгрузочных работ и при транспортировании ящики с Оповещателями не должны подвергаться резким механическим ударам и воздействию атмосферных осадков. Способ укладки ящиков на транспортное средство должен исключать их перемещение при транспортировании.

12 Гарантии изготовителя

Изготовитель гарантирует работу прибора при соблюдении потребителем условий транспортирования, хранения, монтажа и эксплуатации.

Срок гарантии устанавливается равным 24 месяцам со дня ввода прибора в эксплуатацию, но не более 36 месяцев со дня его отгрузки потребителю.

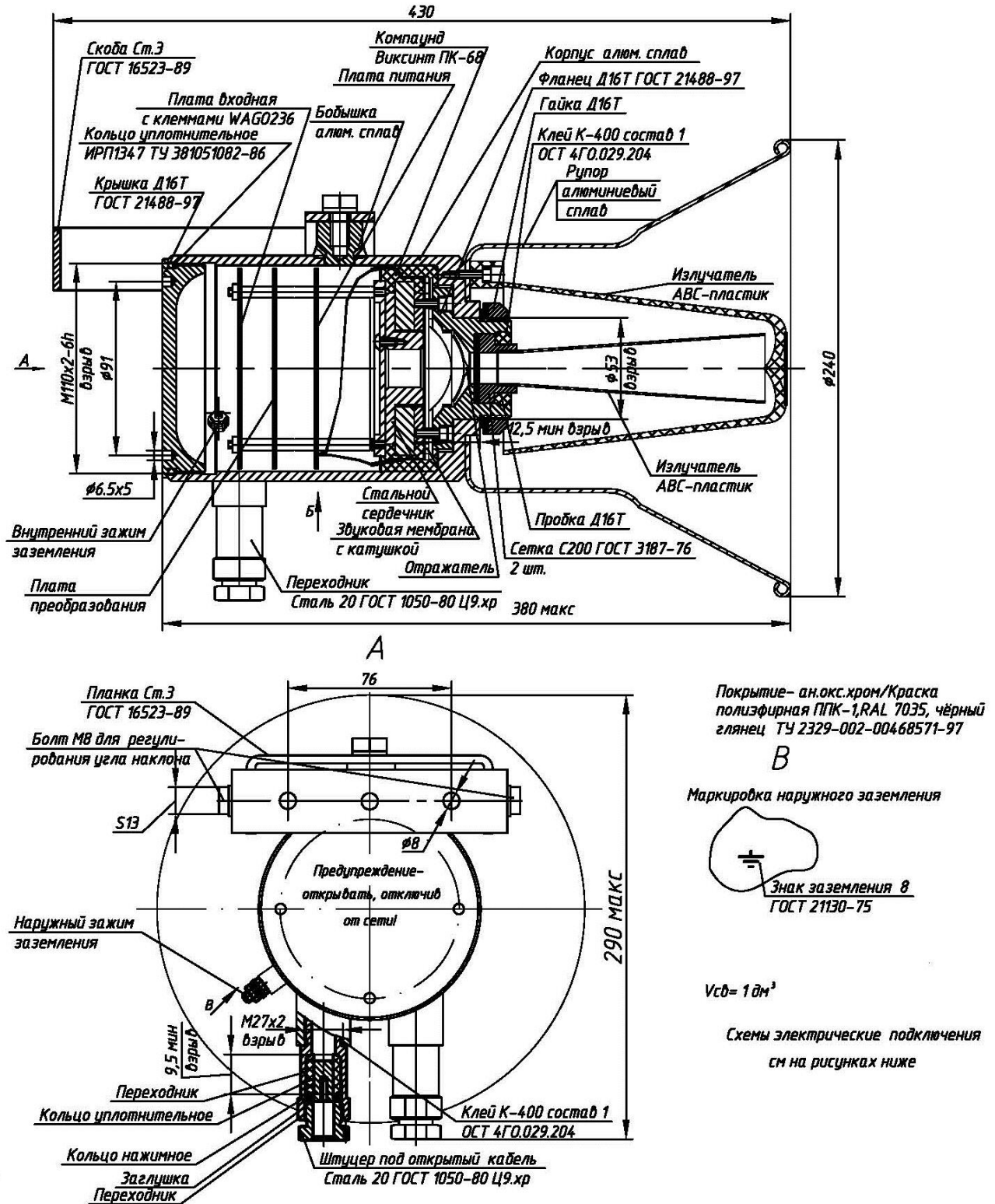
13 Сведения о рекламациях

Рекламации и приборы в ремонт следует присылать по адресу:

Отдел сбыта, ЗАО НПК "ЭТАЛОН", а\я 1371, ул. Ленина, 60, г. Волгодонск, Ростовская область, 347360, т/факс (8639) 27-79-39, 27-79-60. E-mail:info@nppetalon.ru

Приложение А
(обязательное)

Габаритные и присоединительные размеры Оповещателя СПИКЕР-М



Пример выполнения маркировки:



СПИКЕР-М-12 -40 °С ≤tа≤ +55 °С
 1Ex db IIВ Т6 Gb X IP54
 НАНИО ЦСВЭ №ТС RU С-RU.AA87.B.00005/18
 № 1237 10. 2019

Рис. А.1 Габаритные размеры Оповещателя СПИКЕР-М (все модели) с элементами взрывозащиты



а)



б)



в)

Рис. А.2 Расположение входных клемм и переключателей на входной плате Оповещателей СПИКЕР-М-12 (а), СПИКЕР-М-48 (б) и СПИКЕР-М-220 (в).

Рисунок с расположением наклеен на нижней стороне крышки оповещателя

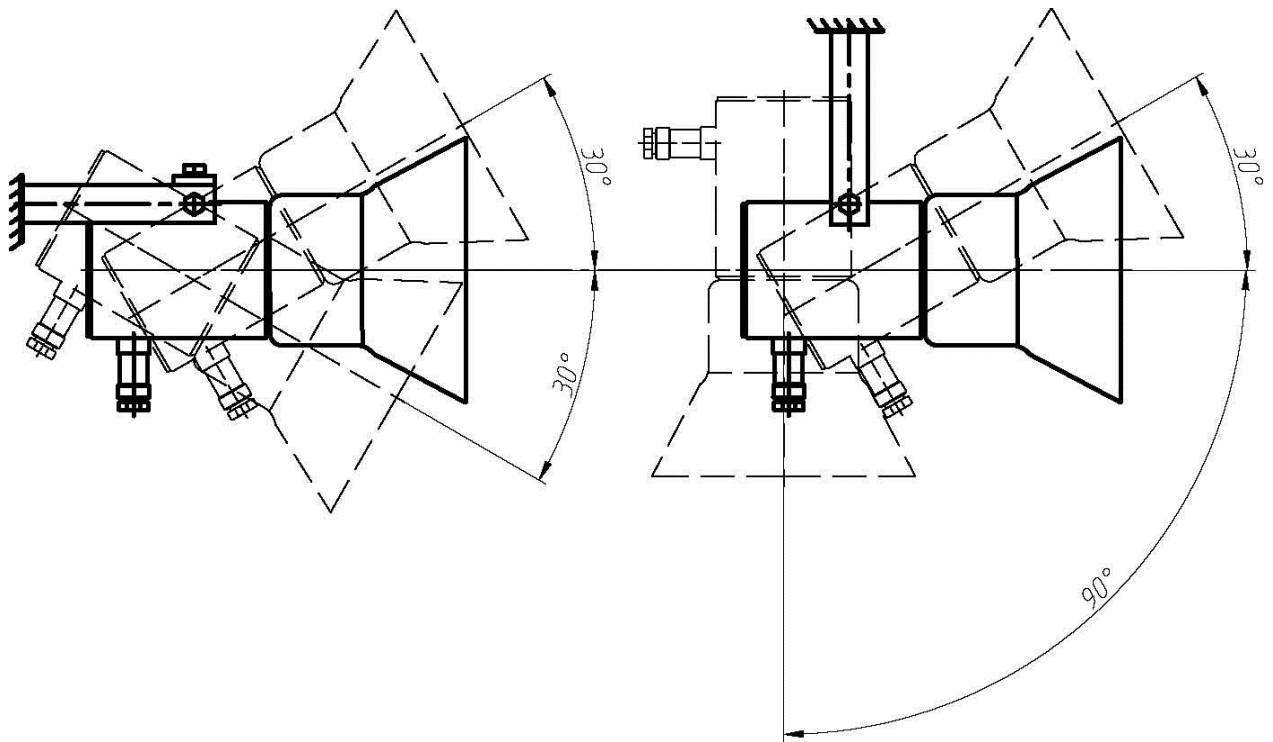


Рисунок А.3.а - Положение Оповещателя Спикер-М при эксплуатации

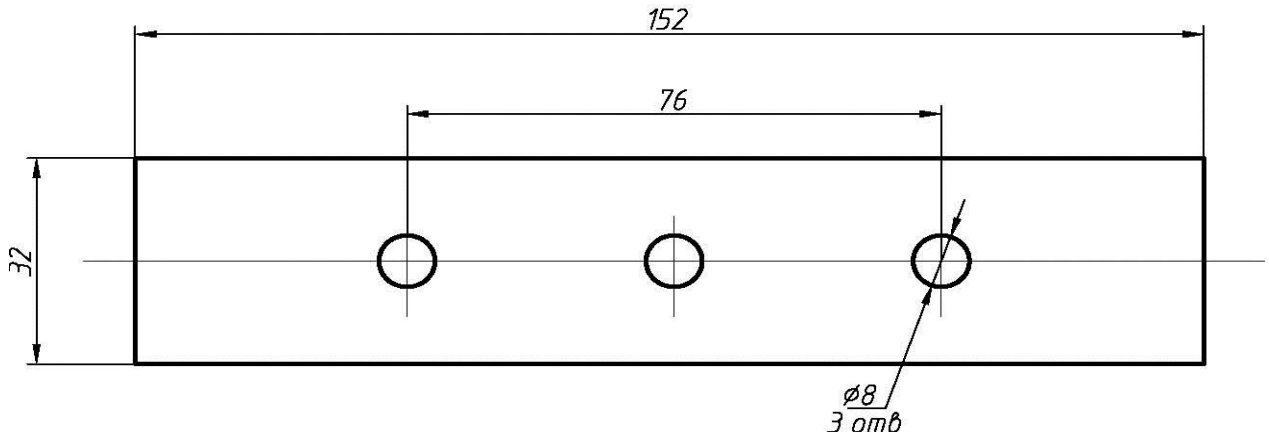


Рисунок А.3.б - Размеры отверстий на скобе Оповещателя Спикер-М

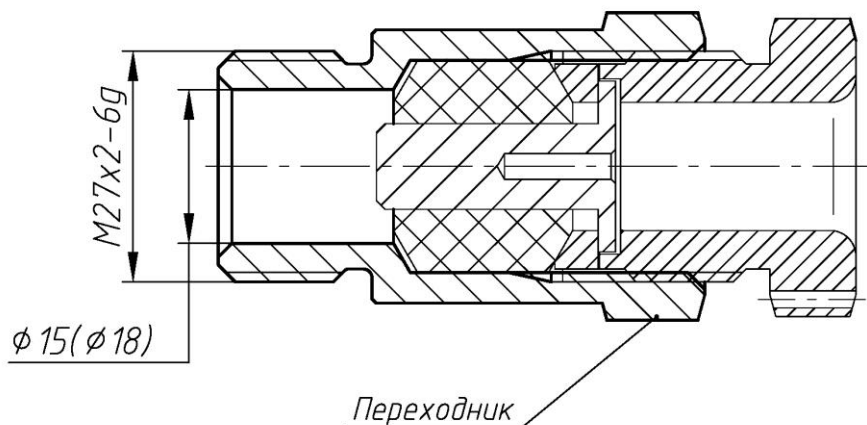


Рисунок А.4 Элементы взрывозащиты кабельного ввода (с переходником) для открытой прокладки кабеля.

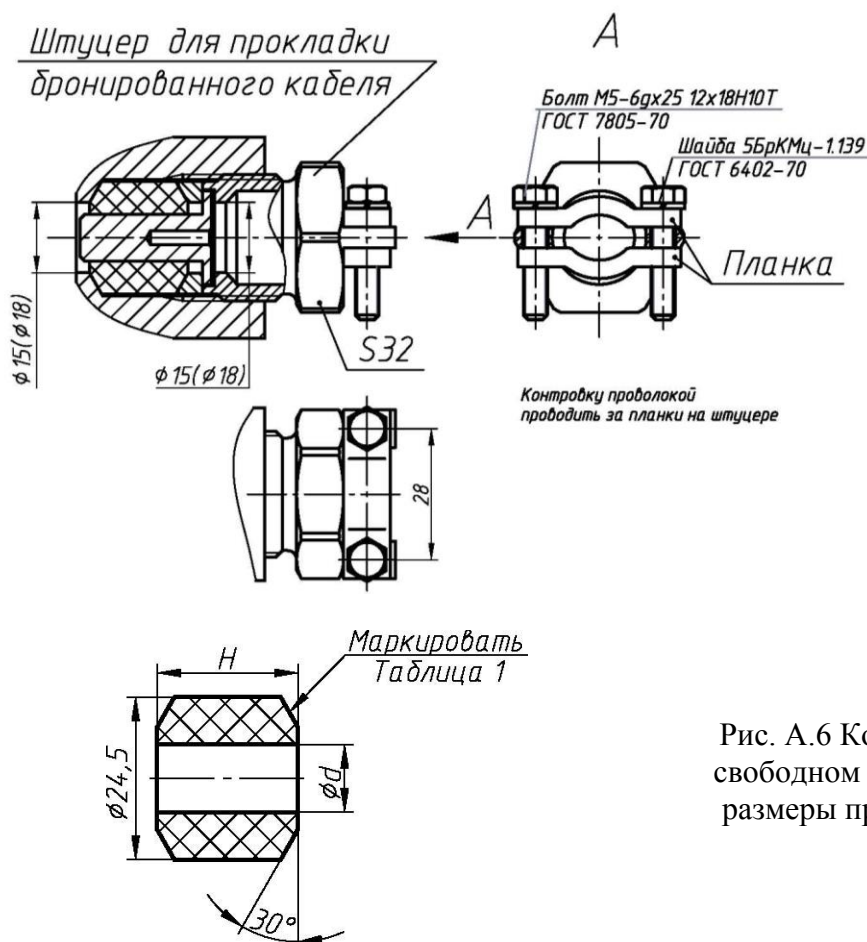


Рис. А.5. Элементы взрывозащиты кабельного ввода для прокладки бронированного кабеля.

Рис. А.6 Кольцо уплотнительное в свободном состоянии. Переменные размеры приведены в таблице А.1

Таблица А.1

d, мм	Маркировка	H, мм	Материал	Применение
9,6	Ø8-10, -60...+80 °С	21	Смесь резиновая ИРП 1347	под ввод кабелей диаметром от 8 до 14 мм
11,6	Ø 10-12, -60...+80 °С			
13,6	Ø 12-14, -60...+80 °С			
14,6	Ø 14-15, -60...+85 °С	25	Смесь резиновая 6190-38	для под ввод кабелей диаметром от 14 до 18 мм
15,6	Ø 15-16, -60...+85 °С			
16,6	Ø 16-17, -60...+85 °С			
17,6	Ø 17-18, -60...+85 °С			

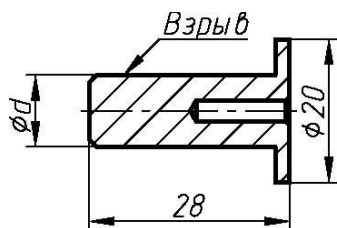


Таблица А.2

d, мм	Диаметр кабеля, мм	для СПИКЕР-М, РУПОР-В и речевого блока СПИКЕР под ввод кабелей диаметром, мм
10	от 8 до 10	от 8 до 14
17	от 16 до 17	от 14 до 18

Рис. А.7 Заглушка, устанавливаемая в кабельный ввод. Переменные размеры приведены в таблице А.2.

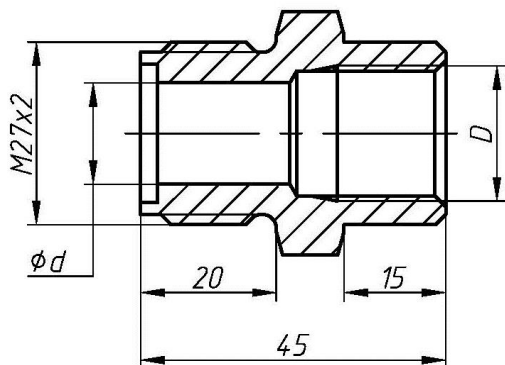
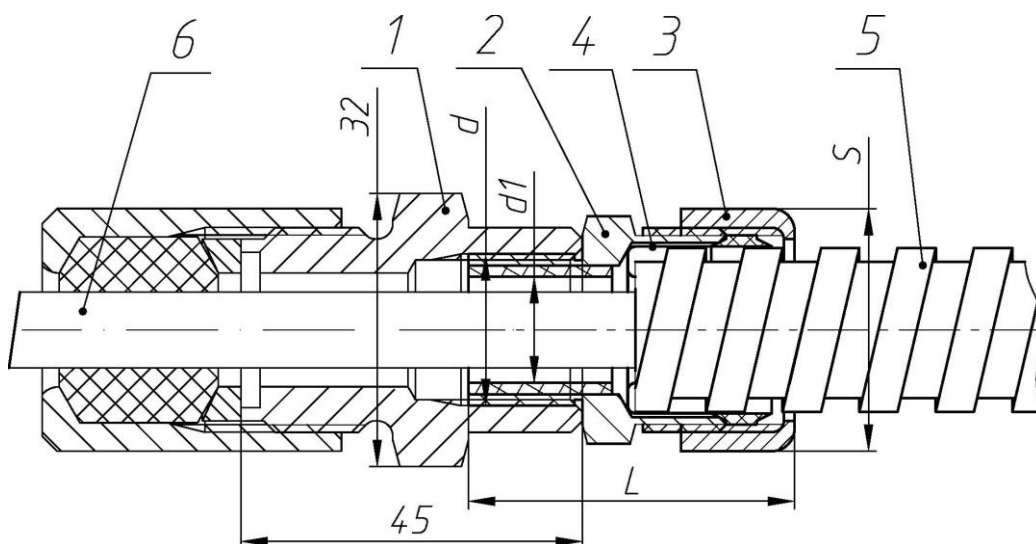


Рисунок А.8 Штуцер под прокладку кабеля в металлорукаве (см также рис. А.9 и табл. А.3)

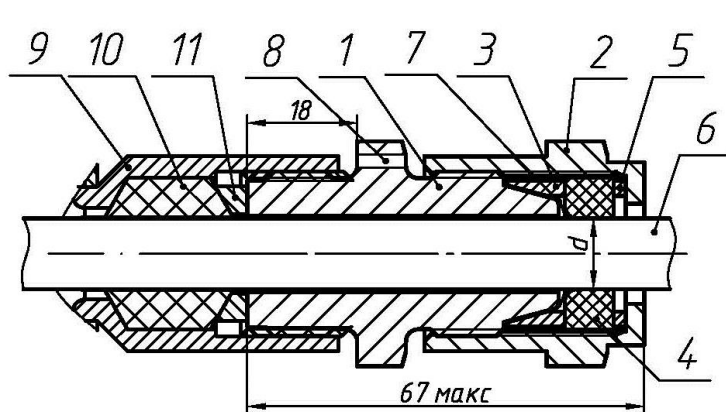
Таблица А.3

Обозначение штуцера	d	d1, мм	Наименование соединителя металлорукава (муфты вводной)	Наименование металлорукава	S, мм	L, мм
908.2013.00.012-29 (31,33,38), диаметр кабеля от 8 до 14 мм	G1/2	14	ВМ15, РКн15, МВ(РКН)15	РЗ-Ц(Х)15	32	36
908.2013.00.012-30 (32,34,43), диаметр кабеля от 14 до 18 мм	G3/4	18	ВМ20, РКн20, МВ(РКН)20	РЗ-Ц(Х)20	36	39
908.2013.00.012-23 (25,27,37) диаметр кабеля от 8 до 14 мм	M20x1,5	14	Герда-СГ-Н-М20x1,5	Герда-МГ-16	32	42
908.2013.00.012-24 (26,28,42), диаметр кабеля от 14 до 18 мм	M25x1,5	18	Герда-СГ-Н-М20x1,5	Герда-МГ-22	39	46



- 1 – штуцер (см. таблицу А.3, рис. А.8);
- 2 – штуцер соединителя (муфты вводной) - не поставляется;
- 3 – накидная гайка соединителя (муфты вводной) - не поставляется;
- 4 – оконцеватель металлорукава соединителя (муфты вводной) - не поставляется;
- 5 – металлорукав (не поставляется);
- 6 – прокладываемый кабель

Рисунок А.9 Элементы взрывозащиты кабельного ввода для прокладки кабеля в металлорукаве.



- 1 – штуцер БСЗ (см рис. А.11 ниже)
- 2 – кожух (см рис. А.12 ниже)
- 3 – прижим (см рис. А.13 ниже)
- 4 – шайба (см рис. А.14 ниже)
- 5- кольцо уплотнительное (см рис. А.15 ниже)
- 6 – кабель
- 7 – броня кабеля (зажата между штуцером 1 и прижимом 3)
- 8 – отверстие для пломбирования
- 9 – отверстие кабельного ввода прибора с резьбой М27х2
- 10 – кольцо уплотнительное (см. рис. А.4 и табл. А.1 выше)
- 11- кольцо нажимное (показано на рис. А.4)

Рисунок А.10 – Штуцер БСЗ-14 и БСЗ-18 в сборе кабельного ввода

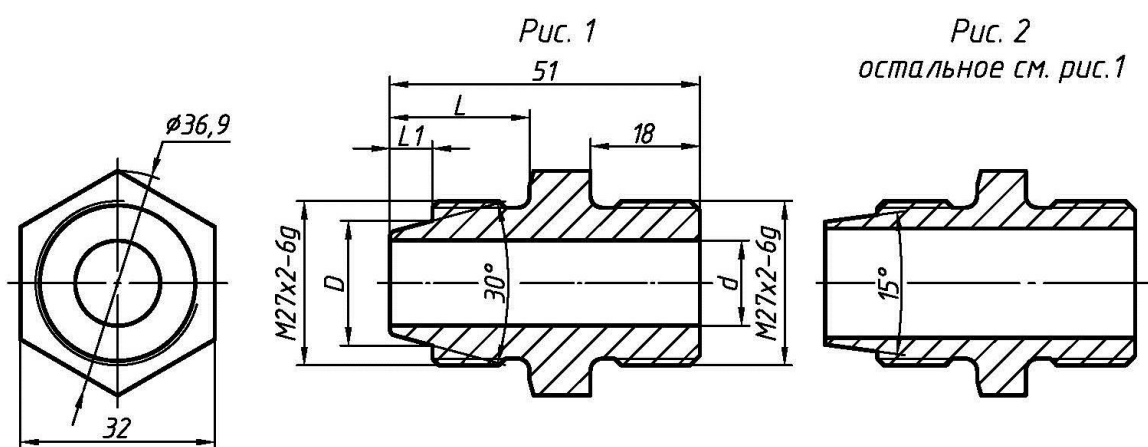


Рис. А.11 –Штуцер БСЗ

Таблица А.4

Обозначение	Рис	D, мм	d, мм	L, мм	l, мм	Материал	Применение
908.3050.00.001	1	20,5	14	23	7	Сталь 20 ГОСТ 1050-2013	БСЗ-14
908.3050.00.001-03	2	22,5	18	25	8,6	Сталь 20 ГОСТ 1050-2013	БСЗ-18

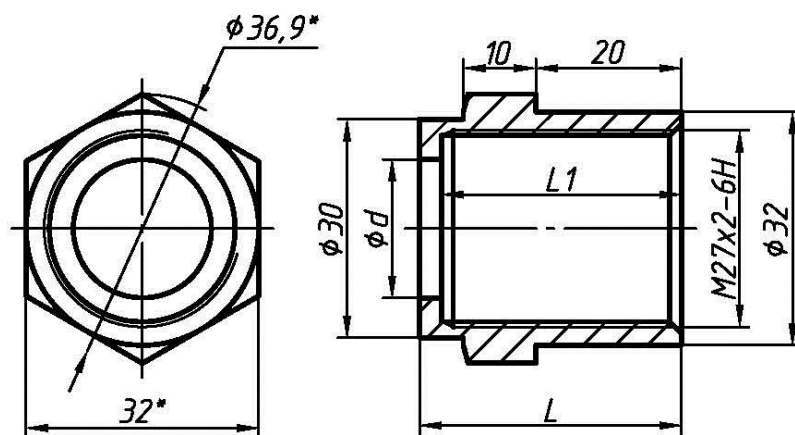


Таблица А.5

Обозначение	d, мм	L, мм	l, мм	Материал	Применение
908.3050.00.002	16,5	34	31	Сталь 20 ГОСТ 1050-2013	БСЗ-14
908.3050.00.002-03	19	36	33	Сталь 20 ГОСТ 1050-2013	БСЗ-18

Рис. А.12 – Кожух БСЗ

Рис. 1

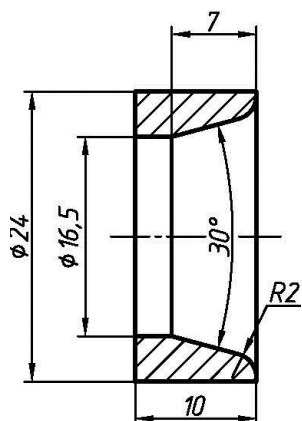
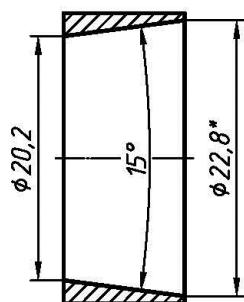
Рис. 2
остальное см. рис.1

Таблица А.6

Обозначение	Рис	Материал	Применение
908.3050.00.003	1	Сталь 20 ГОСТ 1050-2013	БСЗ-14
-03	2	Сталь 20 ГОСТ 1050-2013	БСЗ-18

Рис. А.13 - Прижим

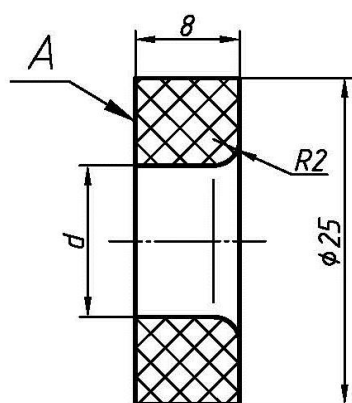


Таблица А.7

Обозначение	d, мм	Маркировка (А), наружный диаметр кабеля	Применение
908.3050.00.004	11,6	Ø8-12	БСЗ-14
-01	13,6	Ø12-14	
-02	15,6	Ø14-16	БСЗ-18
-03	18,5	Ø16-19	

Рис. А.14 Кольцо уплотнительное. Материал – резиновая смесь ИРП-1347

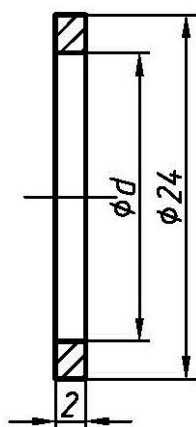


Таблица А.8

Обозначение	d, мм	Применение
908.3050.00.005	16,5	БСЗ-14
-01	19	БСЗ-18

Рис. А.15 Шайба. Материал – металл (сталь или алюминиевый сплав)

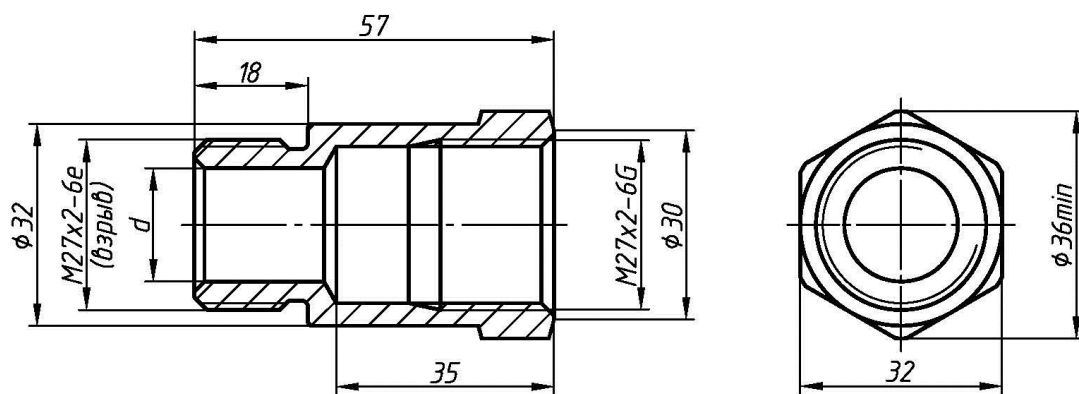


Таблица А.9

Обозначение	d, мм	Материал	Применение
908.2444.00.002-01	15	Сталь 20 ГОСТ 1050-2013	ввод кабелей диаметром от 8 до 14 мм
908.2444.00.002-02	18		ввод кабелей диаметром от 14 до 18 мм

Рис.А.16 Переходник для СПИКЕР-М, РУПОР-В и ГРВ-25А

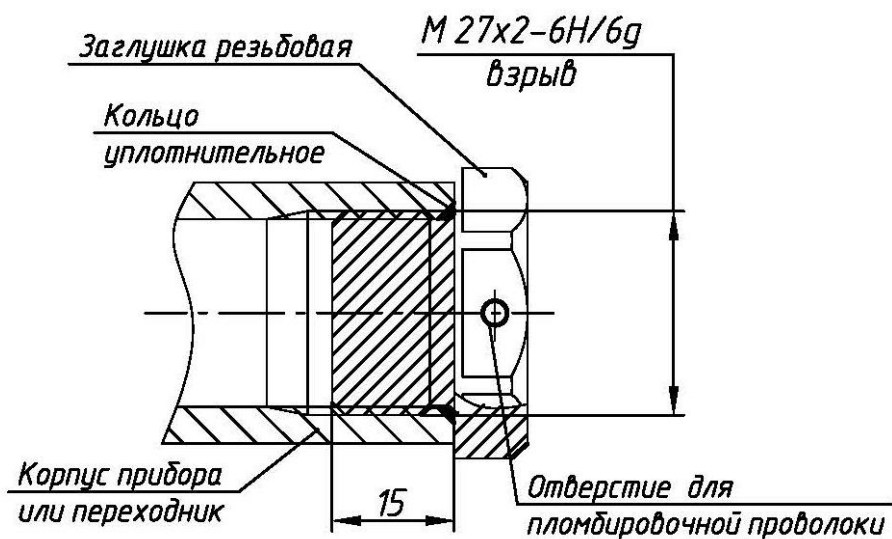


Рис. А.17 Заглушка (применяется вместо кабельного ввода)

Приложение Б

(обязательное)

Электрические схемы подключения Оповещателя СПИКЕР-М

Таблица Б.1 -Логика работы Оповещателя СПИКЕР-М

Режим работы	Положение переключателя SA1.5 «Выбор режима работы»	Сигнал управления от ПК по интерфейсу RS-485	Выбор речевого сообщения	Запуск речевого сообщения	Схема включения из приложения Б
Запуск при подаче питания	ON (Включено)	нет (или не подключен)	Переключателями SA1.1-SA1.3 по таблице В.1	При подаче напряжения питания	Б.1а, Б.1.б
Запуск от внешнего сигнала	OFF (Выключено)	нет (или не подключен)	Переключателями SA1.1-SA1.3 по таблице В.1	При замыкании кнопки К1 и наличии напряжения питания	Б.2а, Б.2б, Б.3а, Б.3б, Б.4-Б.7 (без ПК)
Запуск по сигналам от ПК	OFF (Выключено)	есть	По интерфейсу RS-485	По интерфейсу RS-485 и при наличии напряжения питания	Б.2а, Б.2б, Б.3а, Б.3б, Б.4-Б.7

Таблица Б.2 –Описание клеммных колодок Оповещателя СПИКЕР-М

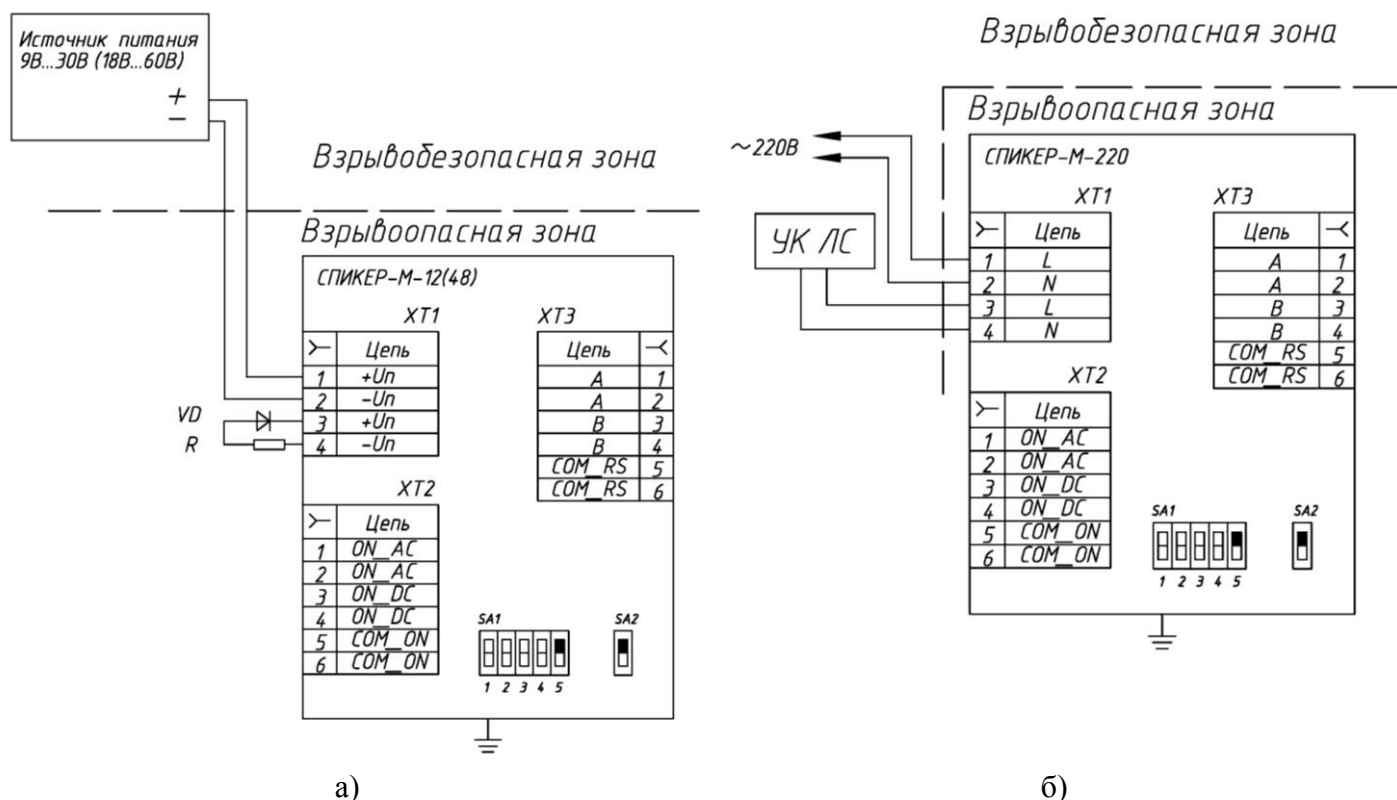
Обозначение клемм	Модель оповещателя					
	Спикер-М-12	Спикер-М-48	Спикер-М-220			
ХТ1.1	+Упит	+Упит	L 220 В, 50 Гц			
ХТ1.2	-Упит	-Упит	N 220 В, 50 Гц			
ХТ1.3	+Упит	+Упит	L 220 В, 50 Гц			
ХТ1.4	-Упит	-Упит	N 220 В, 50 Гц			
ХТ2.1	управляющий сигнал переменного тока (фазный провод)					
ХТ2.2						
ХТ2.3				+ управляющего сигнала постоянного тока		
ХТ2.4						
ХТ2.5				- управляющего сигнала постоянного тока или общий управляющего сигнала переменного тока		
ХТ2.6						
ХТ3.1	А интерфейса RS-485					
ХТ3.2						
ХТ3.3	В интерфейса RS-485					
ХТ3.4						
ХТ3.5	COM RS-485					
ХТ3.6						

Таблица Б.3 – Рекомендуемые кабели для применения с Оповещателями СПИКЕР-М

Схема включения	Рекомендуемый кабель (без брони)	Наружный диаметр, мм
Рис. 1.а	МКЭШВнг1х2х1,0 МКЭШВнг1х2х1,5	9,0 10,6
Рис.1.б	МКЭШВнг2х2х0,75 ОЭ МКЭШВнг2х2х0,5 ОЭ	11,8 11,2
Рис.2.а, Рис. 3.а	МКЭШВнг4х2х0,75 ОЭ (с подключением к ПК) МКЭШВнг2х2х0,75 ОЭ (без подключения к ПК) МКЭШВнг2х2х1,0 ОЭ (без подключения к ПК)	12,9 11,8 12,4
Рис. 2.б, рис. 3.б	МКЭШВнг4х2х0,5 ОЭ (с подключением к ПК) МКЭШВнг2х2х0,5 ОЭ (без подключения к ПК) МКЭШВнг2х2х,75 ОЭ (без подключения к ПК)	12,2 11,2 11,8

Примечания:

1. Максимальная длина от источника питания до последнего Оповещателя 100 м.
2. При использовании группы оповещателей СПИКЕР-М-12 необходимо учитывать потери мощности в проводах
3. При использовании Оповещателей СПИКЕР-М-12 (или СПИКЕР-М-48) рекомендуется применять источник питания мощностью в 1,5 раза больше общей мощности оповещателей

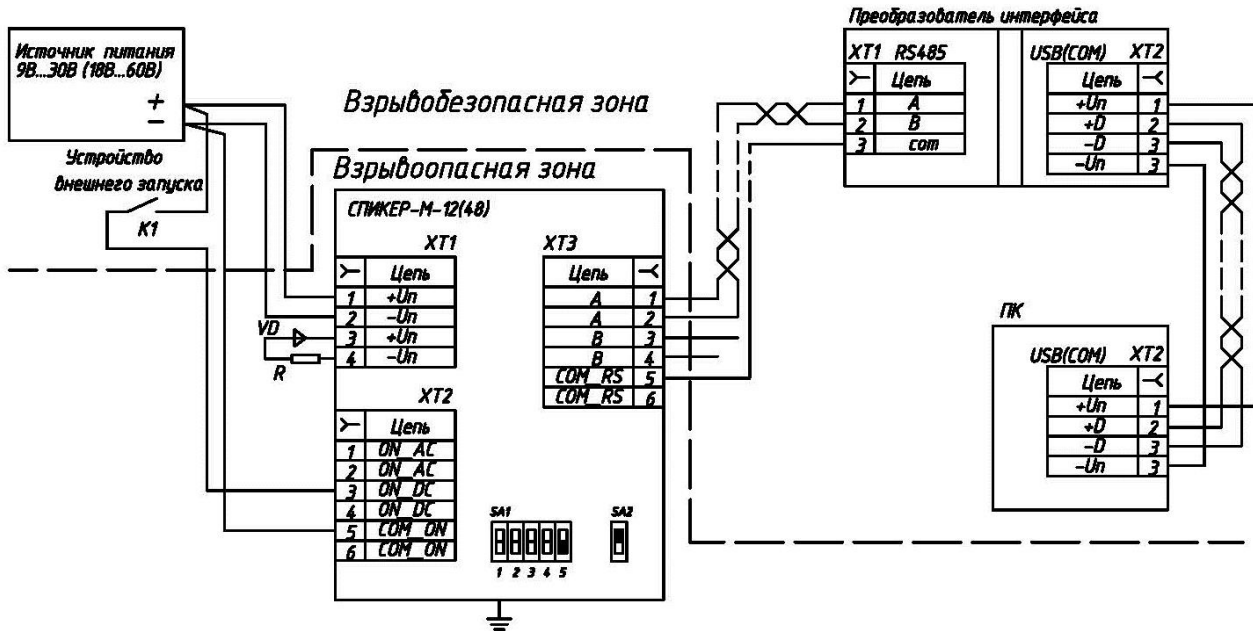


Диод VD и резистор R подключаются потребителем для контроля линии связи между источником питания и Спикером-М обратным напряжением

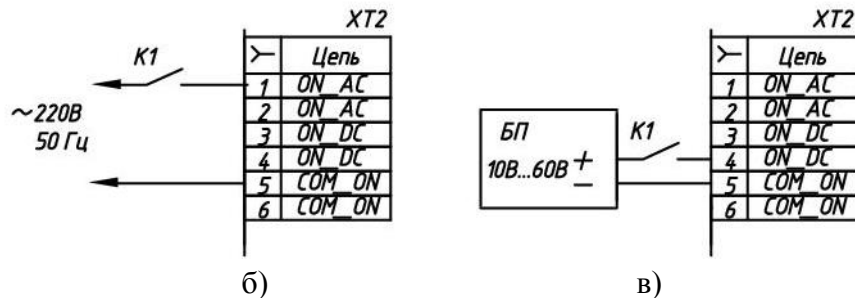
УК ЛС – устройство контроля линии связи потребителя (пример)

Рис.Б.1 Схема подключения одиночного Оповещателя СПИКЕР-М-12 (а), или СПИКЕР-М-48 (а), или СПИКЕР-М-220 (б). Режим работы - речевое сообщение запускается подачей напряжения питания

Логику работы см в таблице Б.1. Выбор речевого сообщения – по таблице В.1



а)



б)

в)

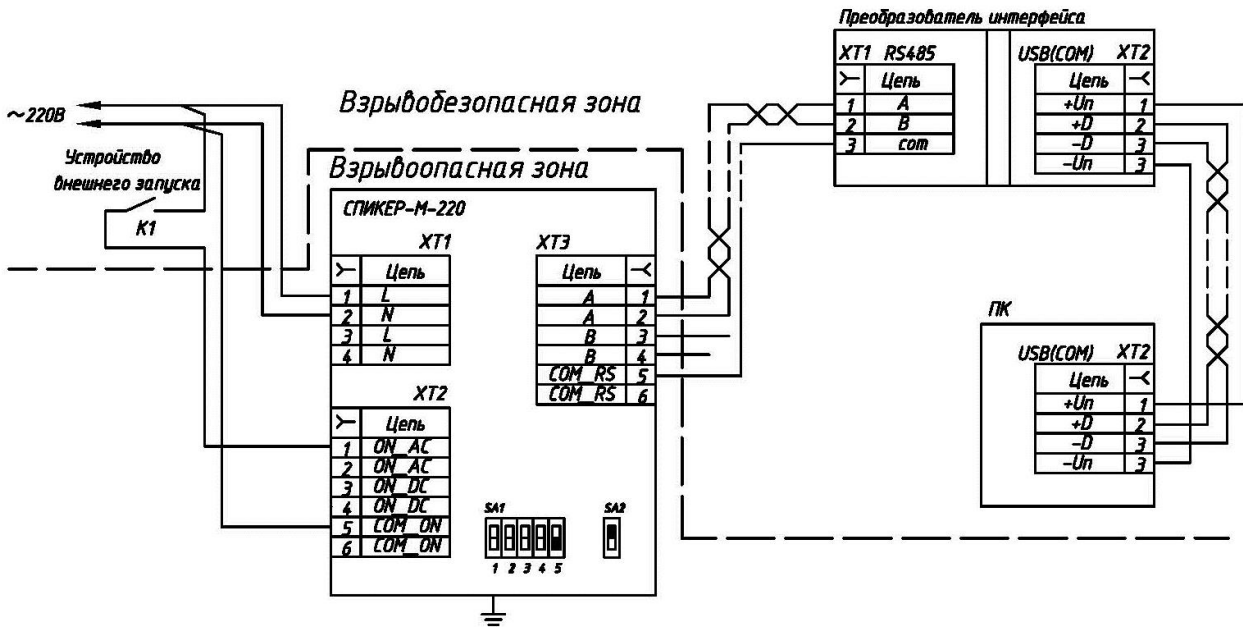
СПИКЕР-М-12(48) – подключаемый одиночный оповещатель СПИКЕР-М-12 (или СПИКЕР-М-48); ПК – персональный компьютер; преобразователь интерфейса RS-485 в USB (или RS-232) Переключатель SA1.5 в положении “OFF”. Логику работы см в таблице Б.1. Выбор речевого сообщения – по таблице В.1 Запуск речевого сообщения осуществляется по сигналу от ПК или замыкании К1. При использовании ПК переключатель SA2.1 в положении «ON» (терминирующий резистор 120 Ом подключен)

На рис. Б.2.б показана схема внешнего запуска от сети 220 В 50 Гц.

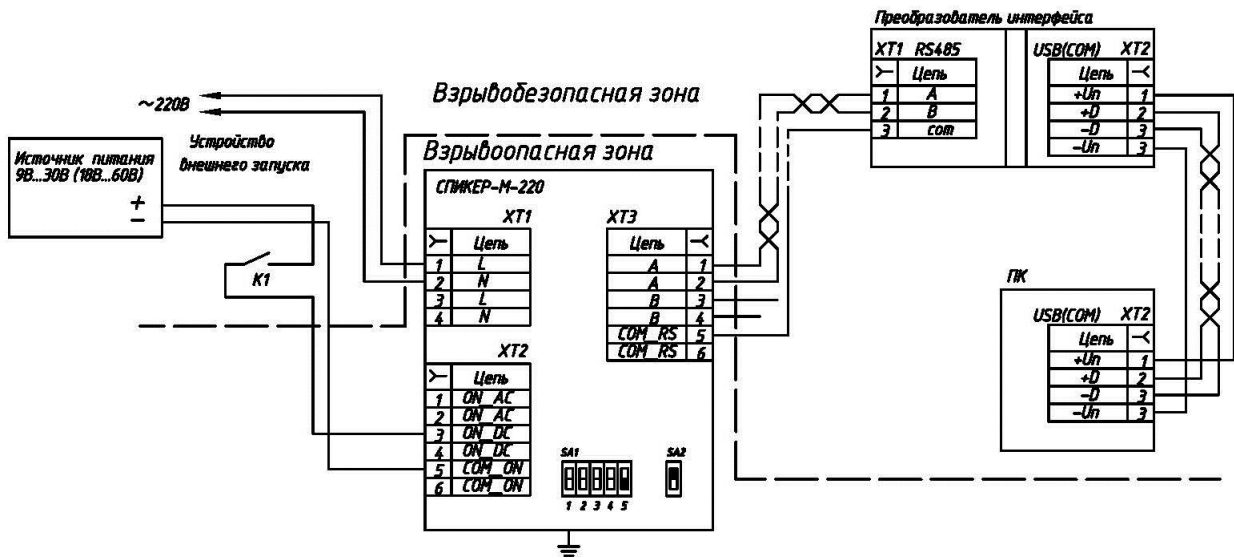
На рис. Б.2.в показана схема внешнего запуска от гальванически развязанного источника питания постоянного тока.

Схемы на рис. Б.2.б и Б.2.в применимы для всех нижеприведённых схем с внешним запуском

Рис. Б.2 - Схема подключения одиночного Оповещателя СПИКЕР-М-12 (или СПИКЕР-М-48) с управлением запуском речевого сообщения от устройства внешнего запуска или от ПК (рис. Б.2.а)



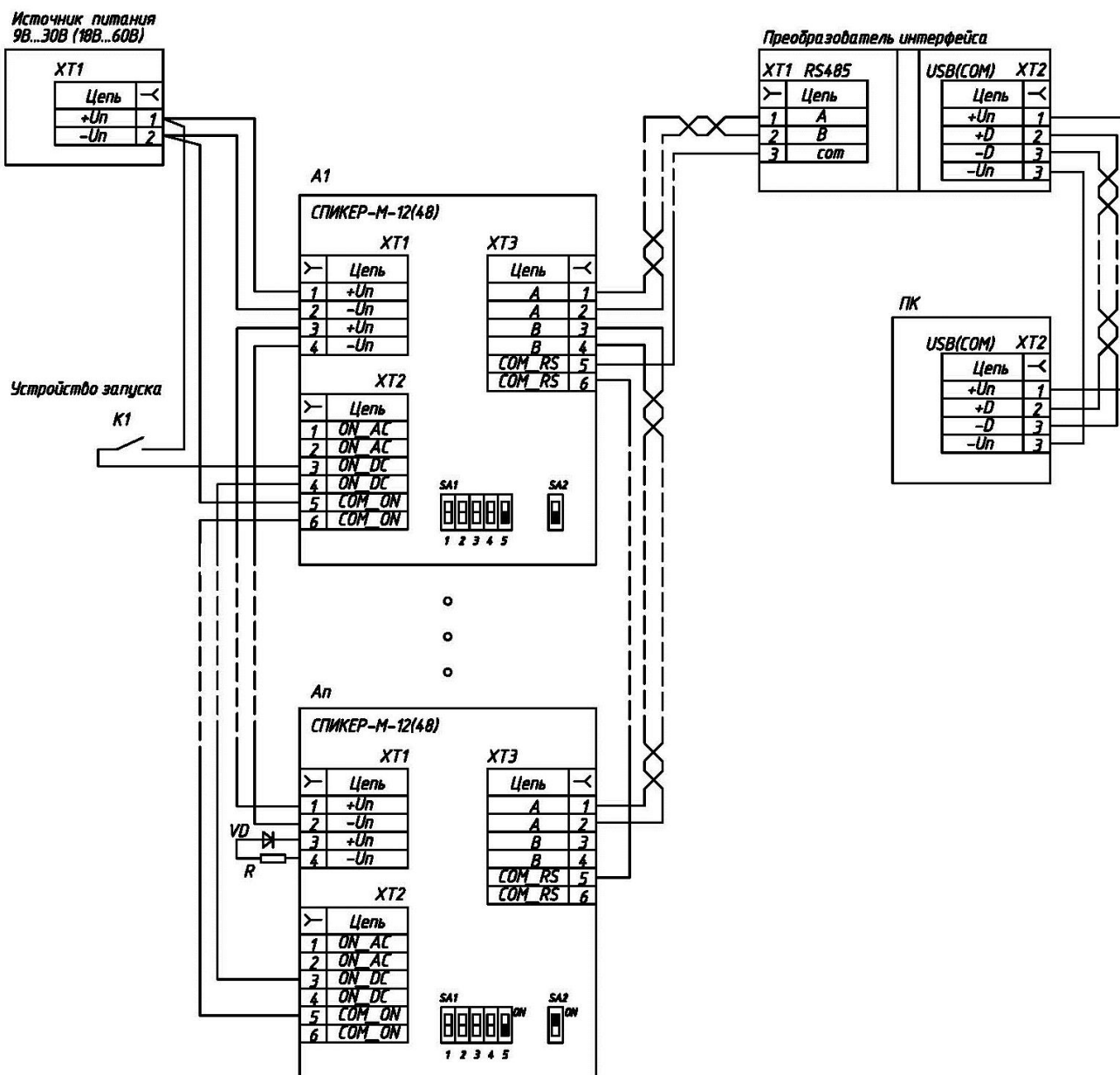
а)



б)

СПИКЕР-М-220 – подключаемый одиночный оповещатель СПИКЕР-М-220; ПК – персональный компьютер; преобразователь интерфейса RS-485 в USB (или RS-232)
 Переключатель SA1.5 в положении “OFF”. Логику работы см в таблице Б.1. Выбор речевого сообщения – по таблице В.1 Запуск речевого сообщения осуществляется по сигналу от ПК или замыкании K1.
 При использовании ПК переключатель SA2.1 в положении «ON» (терминирующий резистор 120 Ом подключен)
 На рис Б.3б управляющий сигнал подаётся от источника постоянного напряжения (в диапазоне от 9 до 60 В), на рис.Б.3а – от источника переменного напряжения (в диапазоне от 100 до 243 В)
См также рис. Б.2.б и Б.2.в

Рис. Б.3 - Схема подключения одиночного Оповещателя СПИКЕР-М-220 с управлением запуском речевого сообщения от устройства внешнего запуска или от ПК



$A_1 \dots A_N$ – подключаемые оповещатели СПИКЕР-М-12 (или СПИКЕР-М-48);

ПК – персональный компьютер; преобразователь интерфейса RS-485 в USB (или RS-232)

Переключатель SA1.5 в положении “OFF”. Логику работы см в таблице Б.1. Выбор речевого сообщения – по таблице В.1 Запуск речевого сообщения осуществляется по сигналу от ПК или замыкании K1.

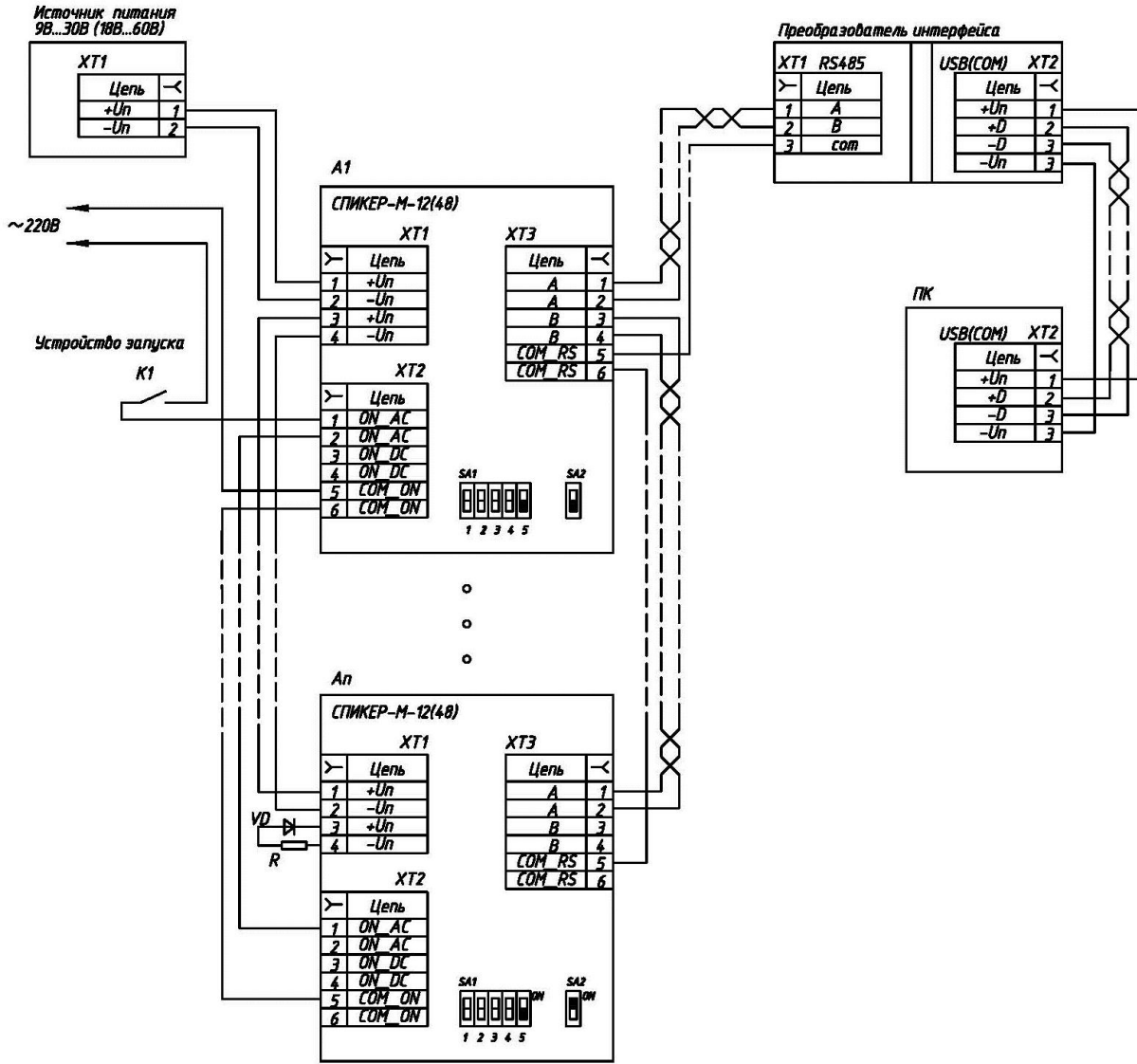
Переключатель SA2.1 оповещателя A_N в положении «ON» (терминирующий резистор 120 Ом подключен), у остальных оповещателей в положении «OFF»

Управляющий сигнал подаётся от источника постоянного напряжения (в диапазоне от 9 до 60 В)

Примечание- Оповещатели, находящиеся во взрывоопасной зоне, должны быть обязательно заземлены

См также рис. Б.2.б и Б.2.в

Рис. Б.4 - Схема подключения группы Оповещателей СПИКЕР-М-12 (или СПИКЕР-М-48). с управлением запуском речевого сообщения от устройства внешнего запуска или от ПК



А₁ ... А_N – подключаемые оповещатели СПИКЕР-М-12 (или СПИКЕР-М-48);

ПК – персональный компьютер; преобразователь интерфейса RS-485 в USB (или RS-232)

Переключатель SA1.5 в положении “OFF”. Логику работы см в таблице Б.1. Выбор речевого сообщения – по таблице В.1 Запуск речевого сообщения осуществляется по сигналу от ПК или замыкании К1.

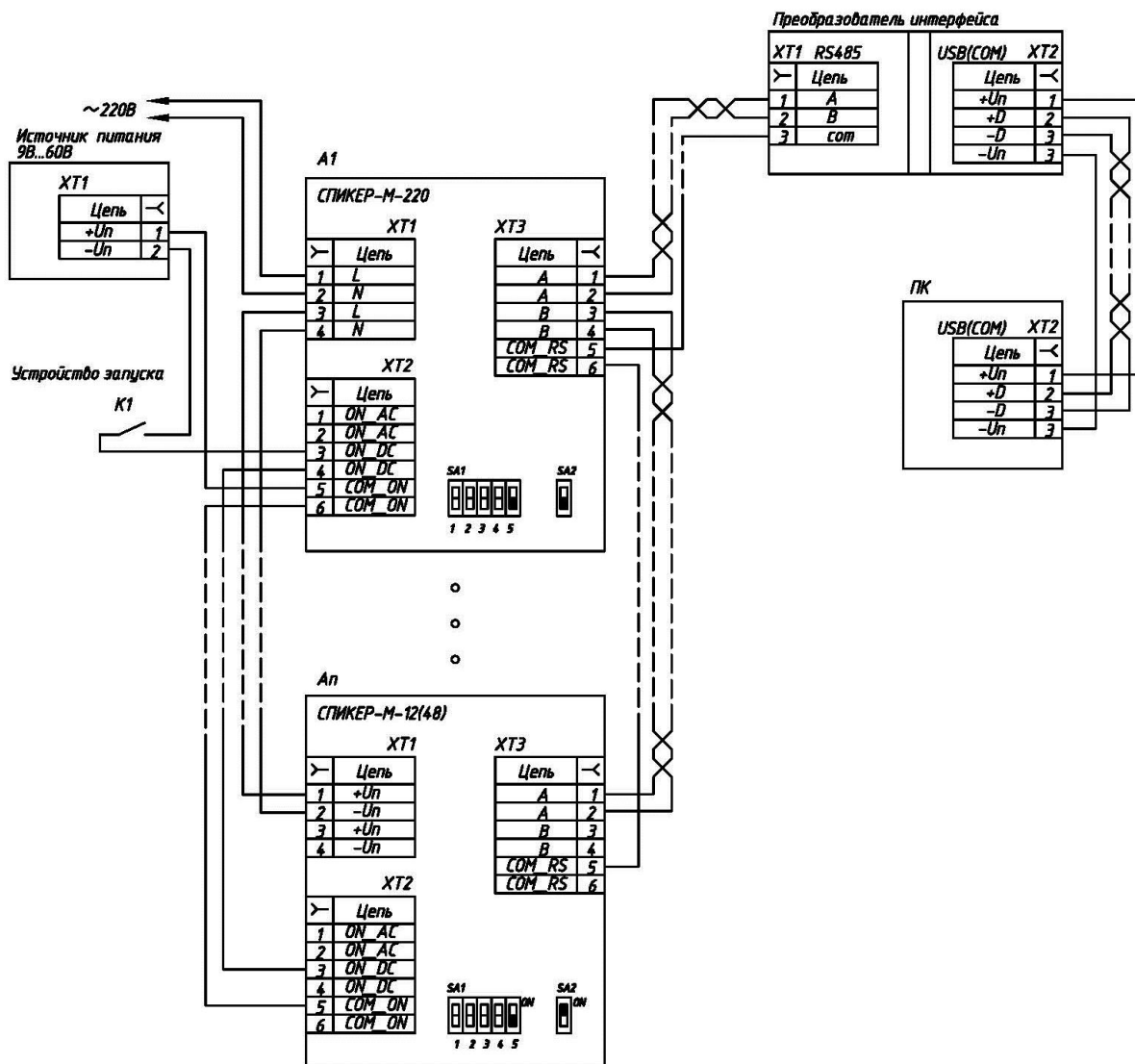
Переключатель SA2.1 оповещателя А_N в положении «ON» (терминирующий резистор 120 Ом подключен), у остальных оповещателей в положении «OFF»

Управляющий сигнал подаётся от источника переменного напряжения (в диапазоне от 100 до 243 В).

Примечание- Оповещатели, находящиеся во взрывоопасной зоне, должны быть обязательно заземлены

См также рис. Б.2.б и Б.2.в

Рис. Б.5 - Схема подключения группы Оповещателей СПИКЕР-М-12 (или СПИКЕР-М-48). с управлением запуском речевого сообщения от устройства внешнего запуска или от ПК



$A_1 \dots A_N$ – подключаемые оповещатели СПИКЕР-М-220;

ПК – персональный компьютер; преобразователь интерфейса RS-485 в USB (или RS-232)

Переключатель SA1.5 в положении “OFF”. Логику работы см в таблице Б.1. Выбор речевого сообщения – по таблице В.1 Запуск речевого сообщения осуществляется по сигналу от ПК или замыкании K1.

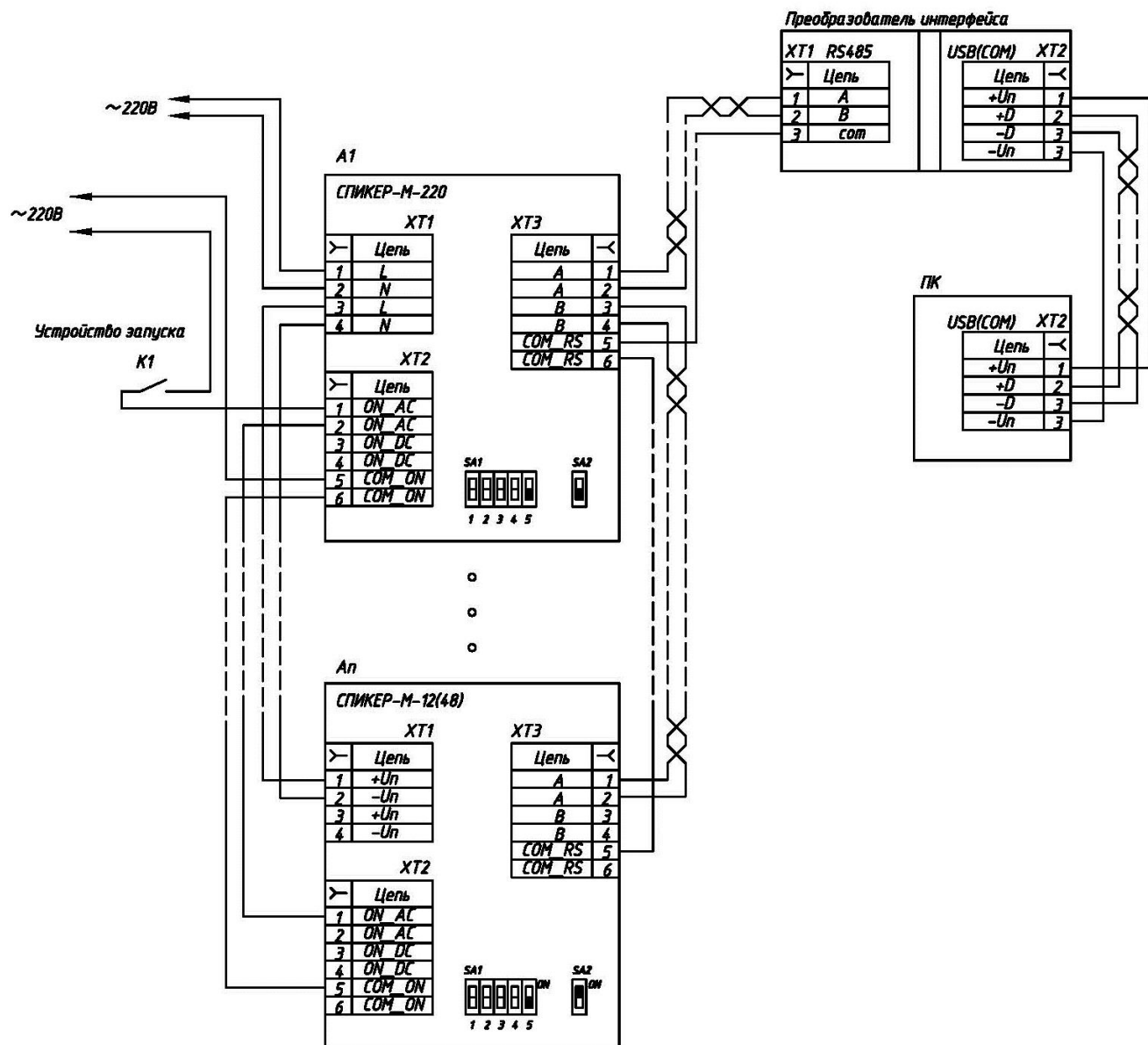
Переключатель SA2.1 оповещателя A_N в положении «ON» (терминирующий резистор 120 Ом подключен), у остальных оповещателей в положении «OFF»

Управляющий сигнал подаётся от источника постоянного напряжения (в диапазоне от 9 до 60 В).

Примечание- Оповещатели, находящиеся во взрывоопасной зоне, должны быть обязательно заземлены

См также рис. Б.2.б и Б.2.в

Рис. Б.6 - Схема подключения группы Оповещателей СПИКЕР-М-220 с управлением запуском речевого сообщения от устройства внешнего запуска или от ПК



$A_1 \dots A_N$ – подключаемые оповещатели СПИКЕР-М-220;

ПК – персональный компьютер; преобразователь интерфейса RS-485 в USB (или RS-232)

Переключатель SA1.5 в положении “OFF”. Логику работы см в таблице Б.1. Выбор речевого сообщения – по таблице В.1 Запуск речевого сообщения осуществляется по сигналу от ПК или замыкании K1.

Переключатель SA2 оповещателя A_N должен находится в положении «ON» (терминирующий резистор 120 Ом подключен), у остальных оповещателей в положении «OFF»

Управляющий сигнал подаётся от источника переменного напряжения (в диапазоне от 100 до 243 В)

Примечание- Оповещатели, находящиеся во взрывоопасной зоне, должны быть обязательно заземлены
См также рис. Б.2.б и Б.2.в

Рис. Б.7 - Схема подключения группы Оповещателей СПИКЕР-М-220. с управлением запуском речевого сообщения от устройства внешнего запуска или от ПК

Приложение В

(справочное)

Выбор речевого сообщения

Таблица В.1- Выбор речевого сообщения

Номер уставки	Речевое сообщение	Уставки переключателя SA1 1, 2, 3
1	Речевое сообщение №1	000
2	Речевое сообщение №2	100
3	Речевое сообщение №3	010
4	Речевое сообщение №4	110
5	Речевое сообщение №5	001
6	Речевое сообщение №6	101
7	Речевое сообщение №7	011
8	Речевое сообщение №8	111
<p>Примечание 1 Положение переключателя: "1" - Включено ("ON"), "0" - Выключено («OFF»)</p> <p>Примечание 2 Номера переключателя SA1 1, 2, 3 и 4 написаны на печатной плате под крышкой Оповещателя</p> <p>Примечание 3 – Переключатель SA1.4 не используется</p>		

Приложение Г
(обязательное)

Описание протокола обмена MODBUS-RTU для оповещателей СПИКЕР-М

1 Общие положения.

Для связи оповещателями СПИКЕР-М используется двухпроводная линия RS-485.

В качестве протокола связи используется стандартный протокол MODBUS-RTU.

Протокол MODBUS-RTU служит для организации обмена данными между оповещателями СПИКЕР-М, и персональным компьютером (программируемым логическим контроллером) по интерфейсу EIA/TIA-485.

При построении сети используется принцип организации ведущий-ведомый (master-slave). В сети может присутствовать только один ведущий узел и несколько ведомых узлов. В качестве ведущего узла выступает персональный компьютер либо программируемый логический контроллер, в качестве ведомых оповещатели СПИКЕР-М и любые другие приборы, поддерживающие классический протокол MODBUS-RTU. При данной организации инициатором циклов обмена может выступать исключительно ведущий узел.

Запросы ведущего узла - индивидуальные (адресуемые к конкретному прибору). Ведомые узлы осуществляют передачу, отвечая на индивидуальные запросы ведущего узла. При обнаружении ошибок в получении запросов, либо невозможности выполнения полученной команды, ведомый узел, в качестве ответа, генерирует сообщение об ошибке.

Входной импеданс приемника RS-485 – 1/8 единичной нагрузки. Терминальный резистор внутри модуля отсутствует.

2 Генерация и проверка контрольной суммы.

Контрольная сумма CRC16 представляет собой циклический проверочный код. Передающее устройство формирует контрольную сумму для всех байт передаваемого сообщения. Принимающее устройство аналогичным образом формирует контрольную сумму для всех байт принятого сообщения и сравнивает ее с контрольной суммой, принятой от передающего устройства. При несовпадении сформированной и принятой контрольных сумм генерируется сообщение об ошибке. Поле контрольной суммы занимает два байта. Контрольная сумма в сообщении передается младшим байтом вперед.

3 Структура байта:

- 8 информационных разрядов,
- без контроля четности,
- 1 стоповый бит.

Скорость обмена – 9600 бит в секунду.

Контрольная сумма – CRC16.

Количество доступных регистров – 15.

Максимальное количество подключаемых адресных приборов - 32

Команды MODBUS:

№	Функция MODBUS	Формат	Описание	Комментарий
1	0x03	Word	Чтение данных из оповещателя	
3	0x06	Word	Запись данных в оповещатель	

Примечание: недопустимо циклическое использование команды с кодом 0x06 так как регистры, предназначенные для записи имеют ограниченное количество циклов записи (10000).

В приборе реализованы общественные запросы, выполняемые мастером сети на адрес 200. При этом один из приборов назначается отвечающим на запросы мастера (для этого необходимо

установить в регистре MB_MASTERDEV – 1), остальные приборы выполняют команды не отвечая на запрос.

Таблица - Описание регистров:

№	Адрес	Название регистра	Описание функции регистра	Комментарий	Возможность изменения потребителем
1	00	MB_ADDR	Адрес Modbus	1 – 246	+
2	01	MB_SPEED	Скорость UART	0– 9600 1-14400 2– 38400 3-57600 4-115200	+
3	02	MB_COMMAND	Команда	См таблицу команд ниже	+
4	03	MB_DATA_LENGTH	Количество данных	0 - 256	+
5	04	MB_MASTERDEV	Поведение при общественных запросах	0- прибор не отвечает на общественные запросы 1- прибор отвечает на общественные запросы	+
6	05	MB_CONTROL	Режим управления воспроизведением сообщений	0 – от переключателей SA1.1-SA1.3 1 – команда с ПК	+
7	06	MB_VOLUME	Громкость, %	0-100	-
8	07		Резерв	-	+
9	08	MB_TEMP	Температура внутри корпуса прибора	°С x 10	-
10	09		Резерв	-	-
11	10	MB_DATA	Данные		+
-	MB_DATA+1	Данные		+
266	265	MB_DATA+255	Данные		+

Таблица -Список команд для регистра MB_COMMAND(02)

Номер	Название команды	Команда	Описание
1	NO_COMMAND	0	Нет команды
2	COMMAND_WRITE	1	Записать блок данных в сообщение открытое командой COMMAND_OPEN на запись, количество данных в регистре MB_DATA_LENGTH, данные в регистрах MB_DATA... MB_DATA+255
3	COMMAND_READ	2	Прочитать блок данных из сообщения открытое командой COMMAND_OPEN на чтение, количество данных в регистре MB_DATA_LENGTH, данные сохраняются в регистрах MB_DATA... MB_DATA+255
4	COMMAND_PLAY	3	Проиграть сообщение с номером в регистре MB_DATA, для проигрывания необходимо в регистре MB_CONTROL установить 1
5	COMMAND_STOP	4	Остановить проигрывание сообщения, для остановки необходимо в регистре MB_CONTROL установить 1
6	COMMAND_DEL	5	Удалить сообщение с номером в регистре MB_DATA
7	COMMAND_OPEN	6	Открыть сообщение с номером в регистре MB_DATA+1 для записи (в регистре MB_DATA – 1) или для чтения (в регистре MB_DATA – 2). Размер записываемого сообщения в регистрах MB_DATA + 2, MB_DATA + 3(в регистре MB_DATA+3, младший байт – в регистре MB_DATA+2).
8	COMMAND_DIR	7	Возвращает в регистрах MB_DATA, MB_DATA+1* размер записанного сообщения в байтах.
9	COMMAND_SAVE	8	Сохранить сообщение с номером в регистре 3 и размером в регистрах MB_DATA, MB_DATA+1*
10	COMMAND_RESET	9	Сброс сетевых настроек к заводским установкам. Скорость UART -115200, адрес 50
11	COMMAND_SAVE_SETTINGS	10	Сохранение сетевых настроек в энергонезависимую память
<p>Примечание: после окончания выполнения команды прибором в регистре MB_COMMAND будет содержаться NO_COMMAND. Команды записи и открытия на запись могут занимать значительное время, необходимо контролировать значение регистра MB_COMMAND. *Старший байт – в регистре MB_DATA+1, младший байт – в регистре MB_DATA</p>			