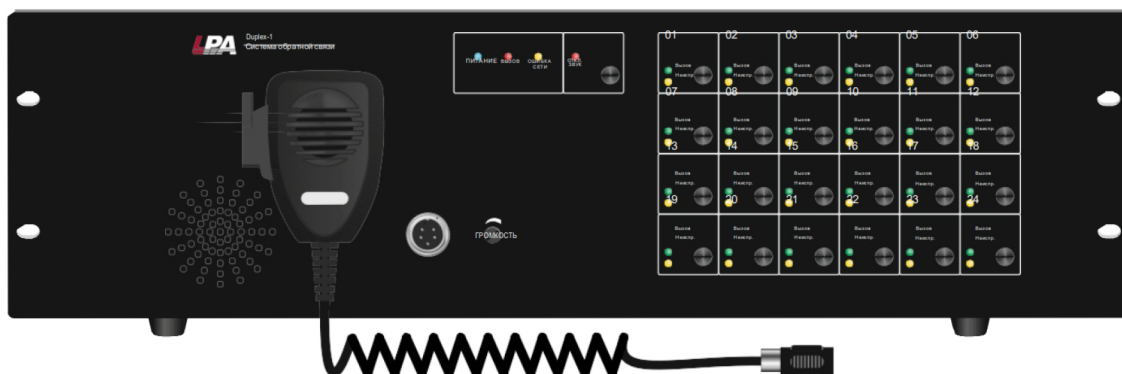


# LPA-Duplex

Система обратной связи



Инструкция по эксплуатации  
Версия 1.0



Благодарим за приобретение оборудования торговой марки LPA.

Сведения, представленные в данном руководстве, верны на момент их публикации. Производитель оставляет за собой право в одностороннем порядке без уведомления потребителя вносить изменения в изделия для улучшения их технологических и эксплуатационных параметров. Вид изделий может незначительно отличаться от представленного на фотографиях. Обновления будут включены в новую версию данной инструкции.

# СОДЕРЖАНИЕ

1. Введение .....	6
2. Описание устройства .....	6
3. Настройка и использование .....	7
3.1. Передняя панель контроллера.....	7
3.2. Задняя панель контроллера .....	8
3.3. Передняя панель вызывной панели .....	9
3.4. Настройка и работа системы обратной связи .....	10
4. Приложение .....	12
4.1. Схема подключения.....	12
4.2. Размеры .....	13
4.3. Обжим кабеля витой пары .....	14
5. Спецификация.....	15
6. Монтаж вызывной панели .....	16
6.1. Врезной монтаж.....	16
6.2. Накладной монтаж .....	17

## **Техника безопасности**

Пожалуйста, перед началом работы с устройством ознакомьтесь с изложенными ниже предупреждениями и рекомендациями.

### **1. При установке оборудования**

- Устанавливайте оборудование на ровной и устойчивой поверхности. Ненадлежащая установка оборудования может привести к его падению и поломке, что может привести к травме и/или материальному ущербу.
- Избегайте установки устройства во влажных или пыльных местах, в местах, подверженных воздействию прямых солнечных лучей, рядом с обогревателями, иначе это может привести к возгоранию или поражению электрическим током.
- Избегайте попадания посторонних предметов и жидкости внутрь устройства.
- Не закрывайте вентиляционные отверстия на крышке устройства. Это может привести к выходу оборудования из строя и пожару.
- Никогда не подключайте вилку шнура питания мокрыми руками, так как это может привести к поражению электрическим током.

### **2. При подсоединении оборудования**

- Подключайте оборудование только после изучения руководства по эксплуатации.
- При подключении, убедитесь, что значения питающей сети соответствуют указанным параметрам: напряжение 220-240 В, 50 Гц.
- Убедитесь, что оборудование заземлено надлежащим образом.
- Перед включением питания убедитесь, что регулятор громкости установлен на минимальное положение. Громкий шум, создаваемый при большой громкости при включении питания, может ухудшить слух.
- Правильно выполняйте все соединения. Неправильно выполненные соединения могут привести к электрическим помехам, поломкам, поражению электрическим током.

### **3. При эксплуатации оборудования**

- Во избежание возгорания или поражения электрическим током никогда не разбирайте устройство, поскольку внутри устройства находятся компоненты высокого напряжения. Обратитесь за обслуживанием в ближайший сервисный центр LPA.
- Если во время использования обнаружены следующие нарушения, немедленно отключите питание, отсоедините шнур питания от розетки переменного тока и обратитесь в ближайший сервисный центр LPA. Не пытайтесь работать с прибором в этом состоянии, так как это может привести к возгоранию или поражению электрическим током.
- Обнаружен дым или запах, исходящий от устройства.

- В устройство попала жидкость или какой-либо металлический предмет.
- Поврежден шнур питания.
- Устройство имеет механические повреждения.
- Устройство неисправно.

**ВНИМАНИЕ:** Техническое обслуживание оборудования должно проводиться только квалифицированными специалистами.

# 1. Введение

Система обратной связи LPA-Duplex используется в системах внутренней связи.

## Назначение системы обратной связи:

- Для создания систем обратной связи с зонами пожарного оповещения в СОУЭ
- Для организации связи с маломобильными группами населения в общественных местах
- Для обратной связи с удаленными постами охраны

# 2. Описание устройства

Основные функции системы обратной связи LPA-Duplex:

- Поддержка до 24 вызывных панелей внутренней связи
- Поддержка четырех каналов, до 6 панелей внутренней связи для каждого канала.
- Контроллер со встроенным усилителем класса D, с низким энергопотреблением.
- 19-ти дюймовый корпус контроллера высотой 3U
- Металлический корпус вызывной панели из алюминия, с точной обработкой на станках ЧПУ.
- Работа вызывной панели на линиях до 300 м не требует дополнительного источника питания.
- Работа вызывной панели на линиях до 1000 м с независимым адаптером питания.
- Универсальное питание контроллера - приоритет питания переменным током AC 100-250 В и резервное питание 24 В постоянным током DC.

## 3. Настройка и использование

### 3.1. Передняя панель контроллера

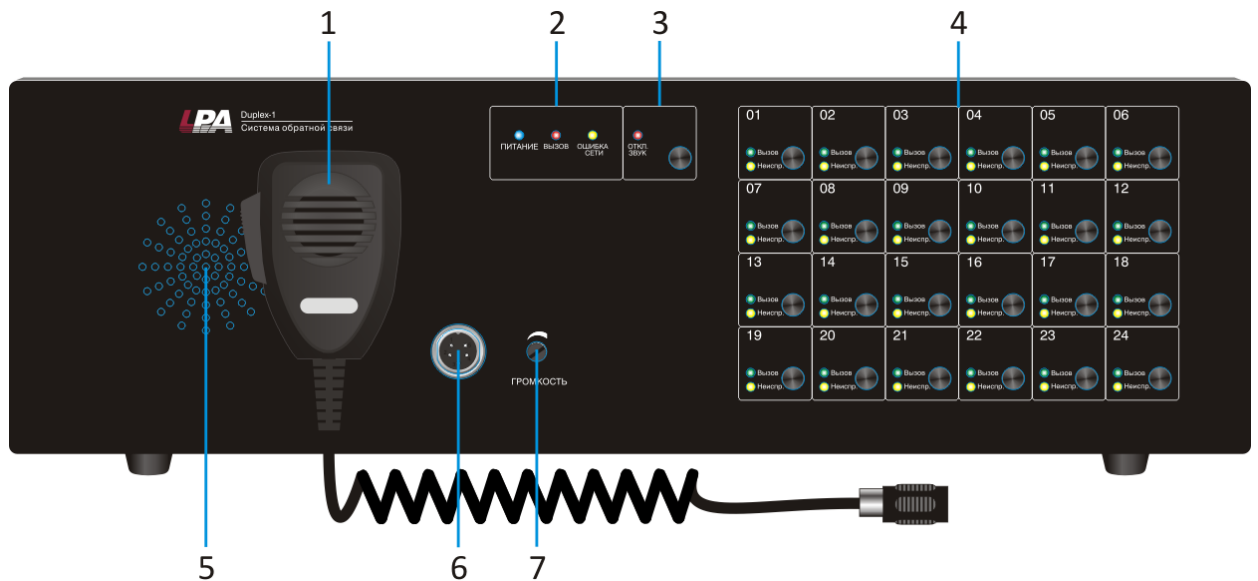


Рис. 3.1. Передняя панель контроллера

1. Микрофон с тангентой
2. Индикаторы ПИТАНИЕ, ВЫЗОВ, ОШИБКА СЕТИ
3. Кнопка приглушения и индикатор ОТКЛ ЗВУК
4. Кнопки интеркома и индикаторы ВЫЗОВ, НЕИСПР
5. Встроенный громкоговоритель
6. Разъем подключения микрофона
7. Регулятор громкости

## 3.2. Задняя панель контроллера

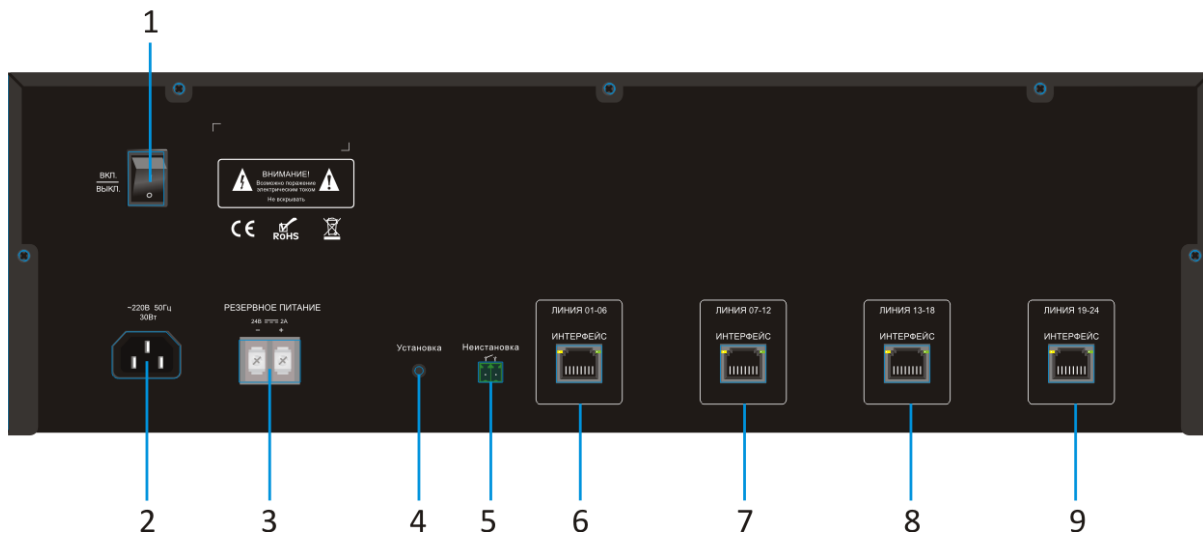


Рис. 3.2 Задняя панель контроллера

1. Выключатель питания
2. Разъем питания AC 220V
3. Разъем питания DC 24V
4. Кнопка УСТАНОВКА
5. Выход сигнала. Замыкается при возникновении неисправности (тип сигнала «Сухой контакт»)
6. Линия для подключения с 1-6 вызывных панелей
7. Линия для подключения с 7-12 вызывных панелей
8. Линия для подключения с 13-18 вызывных панелей
9. Линия для подключения с 19-24 вызывных панелей



### 3.3. Передняя панель вызывной панели



Рис. 3.3 Передняя панель вызывной панели

1. Громкоговоритель
2. Кнопка вызова
3. Микрофон

### 3.4. Настройка и работа системы обратной связи

1. Перед началом работы рекомендуется восстановить заводские настройки контроллера. Для этого необходимо подключить питание от сети 220 В и нажать кнопку УСТАНОВКА в течение 3 секунд, пока не прозвучит тональный сигнал от контроллера. При этом все линии связи панелями должны быть отключены.

2. Перед подключением к контроллеру вызывных панелей внутренней связи необходимо установить адрес для каждой панели внутренней связи заранее. Обратите внимание, что не может быть одного и того же адреса на одной линии связи. Если будет два одинаковых адреса в линии, то контроллер не сможет распознать адрес. После установки адресов всех панелей соедините контроллер и вызывные панели, нажмите кнопку УСТАНОВКА еще на 3 секунды, пока не прозвучит тональный сигнал от контроллера.

Dip address	Dip4	Dip3	Dip2	Dip1
1	0	0	0	1
2	0	0	1	0
3	0	0	1	1
4	0	1	0	0
5	0	1	0	1
6	0	1	1	0

- Переключение DIP вверх: 0, вниз: 1
- DIP1- DIP4 установка адреса вызывной панели
- DIP5 не используется
- DIP6 не используется
- DIP7 не используется
- DIP8 включает оконечный резистор интерфейсной линии

3. После нормального соединения между контроллером и панелями внутренней связи индикатор ВЫЗОВ на панели мигает, это означает, что он вызывает контроллер; зеленый цвет индикатора означает, что контроллер и внутренняя панель соединены.

4. Контроллер поддерживает до 6 вызывных панелей для каждой линии. Один контроллер может поддерживать до 24 вызывных панелей.

## 5. Работа индикаторов системы обратной связи:

### 1) Индикаторы контроллера:

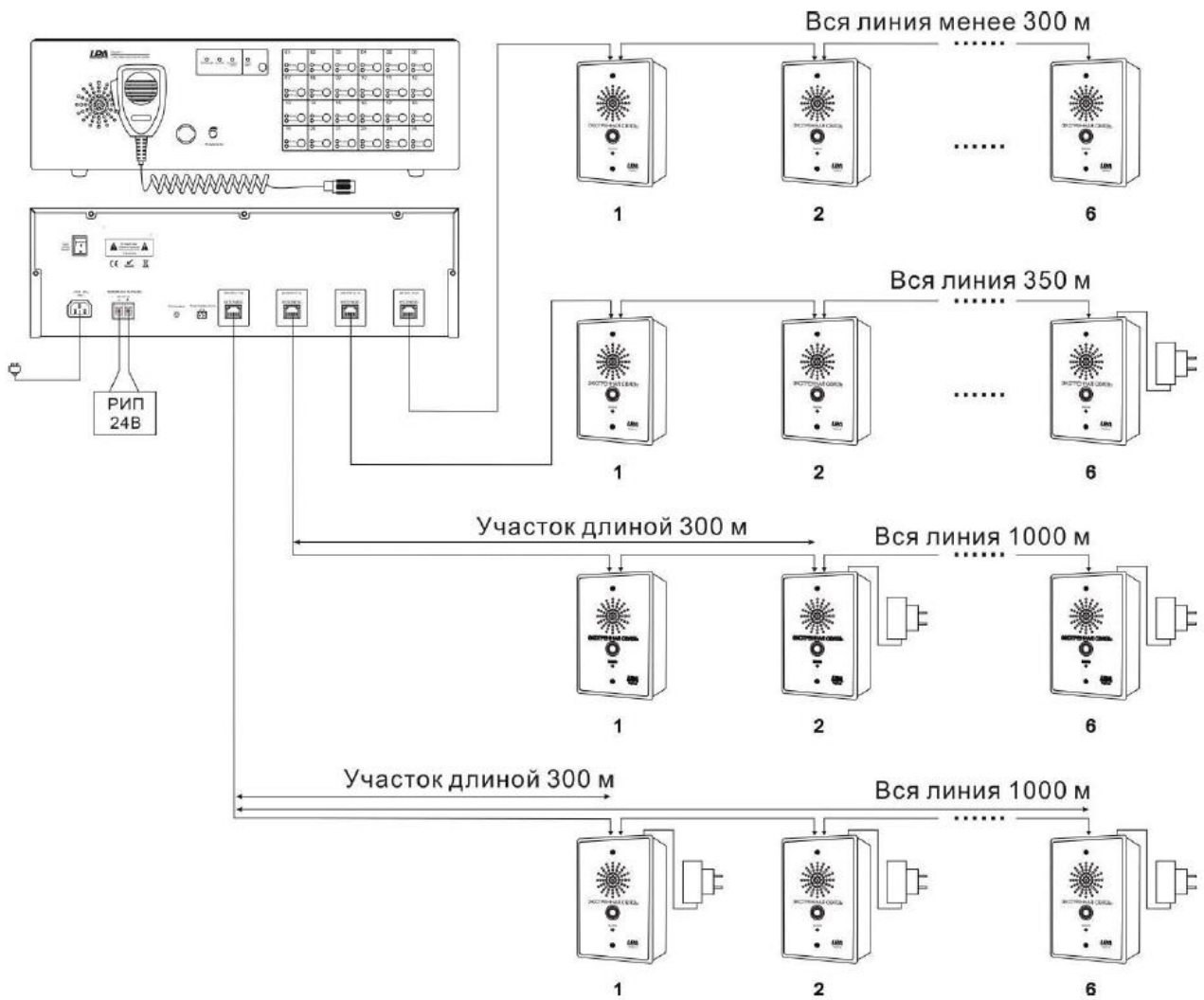
- Индикатор ПИТАНИЕ, загорается после включения питания.
- Индикатор ВЫЗОВ, красный индикатор загорается во время вызова. Когда включается ручной микрофон этот индикатор мигает.
- Индикатор ОШИБКА СЕТИ (Желтый): означает, что между блоками внутренней связи есть ошибка связи в сети.
- Индикатор ОТКЛ ЗВУК (красный): означает отключения звука, то есть при ошибке зуммер не будет работать. Мигание индикатора обозначает режим тестирования.
- Индикатор ВЫЗОВ (зеленый): Мигание обозначает, что идет вызов из зоны.
- Индикатор НЕИСПР (желтый): Обозначает, что эта зона выключена.
- Индикатор ОШИБКА СЕТИ: мигание означает, что контроллер и внутренняя панель находятся в режиме обмена данными.

### 2) Индикаторы внутренней панели:

- Красный индикатор всегда включен: это означает, что панель внутренней связи выключена.
- Красный индикатор мигает (медленно мигает, интервал времени 1,2 секунды): адрес панели внутренней связи ошибочен. Нужно настроить правильный адрес с помощью dip-переключателя, а затем перезапустить систему.
- Красный индикатор мигает (быстро мигает, время интервала 0,1 секунды): В микрофоне контроллера есть ошибка (необходимо заменить вызывную панель).
- Мигает зеленый индикатор (медленно мигают, время интервала 0,6 секунды): панель внутренней связи вызывает контроллер.
- Мигает зеленый индикатор (мигает быстро, интервал времени 0,1 секунда): контроллер занят.
- Зеленый индикатор включен: вызов внутренней панели через контроллер.
- Индикатор выключен: нормальное состояние системы или контроллер выключен.
- Индикатор сетевого интерфейса: Мигает означает, что есть передача данных, а также означает нормальную связь 485 между контроллером и внутренней панелью.

## 4. Приложение

### 4.1. Схема подключения



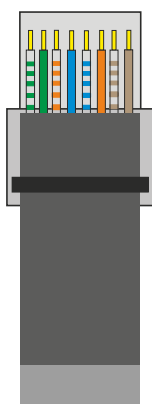
## 4.2. Размеры



### 4.3. Обжим кабеля витой пары

Для обжима кабеля витой пары вам потребуется следующее оборудование: обжимные клещи, тестер локальной сети. Порядок разводки проводов кабеля витой пары должен соответствовать стандарту EIA/TIA 568A или EIA/TIA 568B.

1. Удалите защитную изоляцию на 2 см от конца кабеля витой пары и выведите 4 пары проводов.
2. Разделите 4 пары проводов кабеля и выпрямите их.
3. Выровняйте 8 проводов кабеля в соответствии со стандартом EIA/TIA 568A или EIA/TIA 568B.
4. Обрежьте выведенные 8 проводов кабеля, чтобы их длина составила 1.5 см.
5. Вставьте 8 проводов в вилку RJ-45, чтобы каждый из них касался соответствующего контакта в вилке.
6. Используйте обжимные клещи, чтобы обжать вилку RJ-45.
7. Повторите предыдущие шаги, чтобы обжать кабель с другого конца.
8. Используйте тестер локальной сети для проверки работоспособности кабеля.



Контакт	Цвет
1	бело-зеленый
2	зеленый
3	бело-оранжевый
4	синий
5	бело-синий
6	оранжевый
7	бело-коричневый
8	коричневый

Рис. 4.1. Разводка проводов по стандарту EIA/TIA568A



Контакт	Цвет
1	бело-оранжевый
2	оранжевый
3	бело-зеленый
4	синий
5	бело-синий
6	зеленый
7	бело-коричневый
8	коричневый

Рис. 4.2. Разводка проводов по стандарту EIA/TIA568B

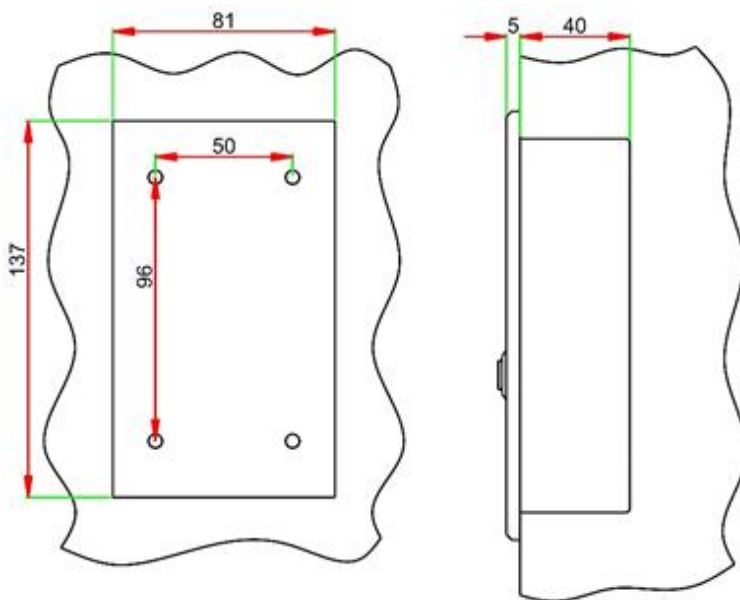
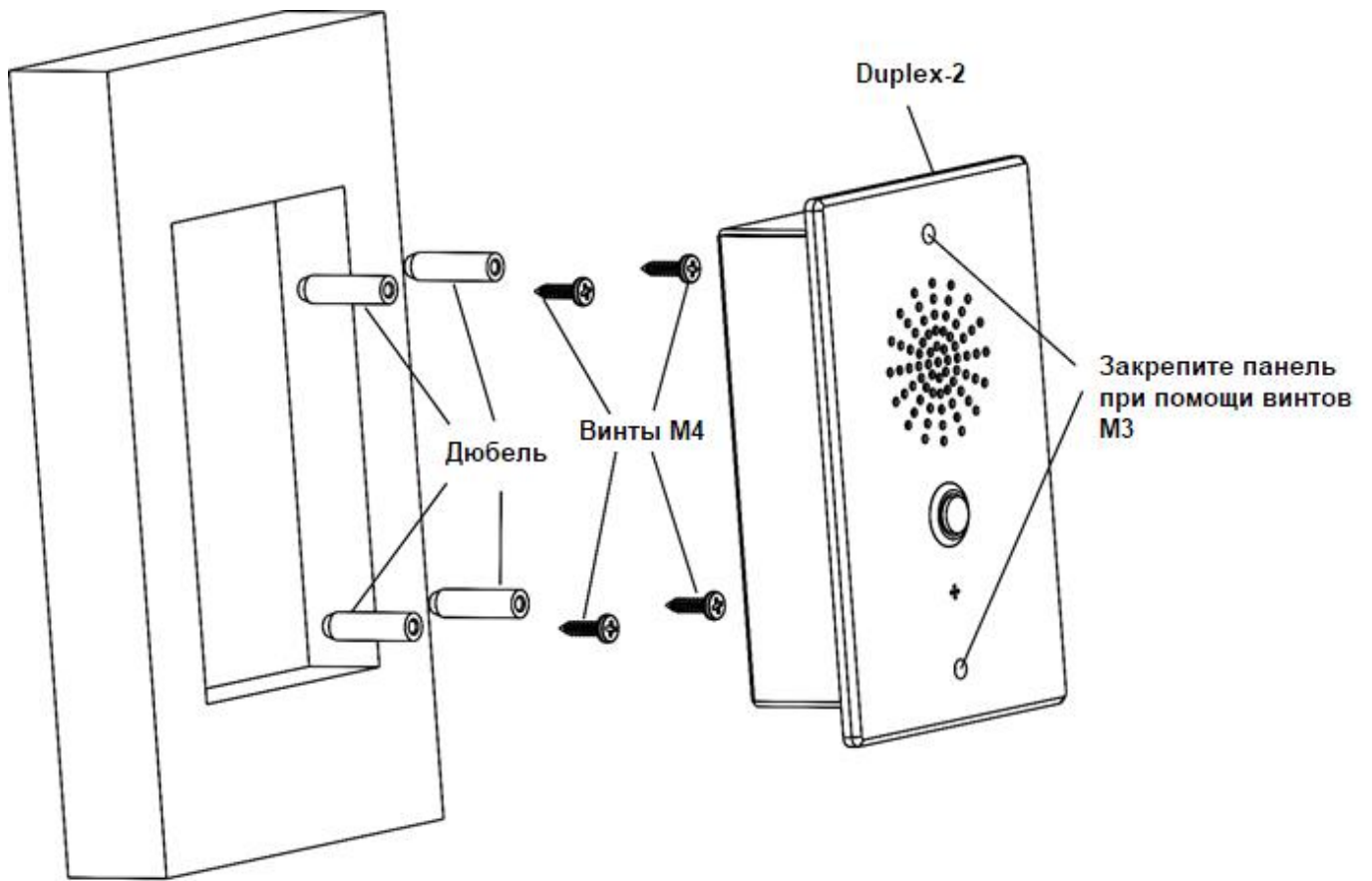
**ВНИМАНИЕ:** Если один конец кабеля обжат согласно стандарту EIA/TIA568A, то и другой конец кабеля должен быть обжат согласно стандарту EIA/TIA568A. Если один конец кабеля обжат согласно стандарту EIA/TIA568B, то и другой конец кабеля должен быть обжат согласно стандарту EIA/TIA568B.

## 5. Спецификация

Модель	LPA-Duplex-1	LPA-Duplex-2
Напряжение питания	110-250 В (AC)	24 В (DC)
Максимальная потребляемая мощность	26 Вт	-
		-
Напряжение питания	24 В (DC)	
Максимальное токопотребление в дежурном режиме	0,25 А	0,01 А
Максимальное токопотребление в режиме СОУЭ	1 А	0,03 А
Уровень сигнала в линии	0,775 В±40мВ	
Частотный диапазон	200 Гц - 3.4 кГц ±3dB	
Соотношение сигнал/шум	≤1мВ	
Входная чувствительность	Линия: 500мВ±30мВ МИК: 120мВ±10мВ	Линия: 775мВ±0мВ МИК: 180мВ±20мВ
Сопrotивление изоляции	10 мОм	10 мОм
Размеры	445x190x132 мм	156x100x45 мм
Вес	5.2 кг	0.56 кг

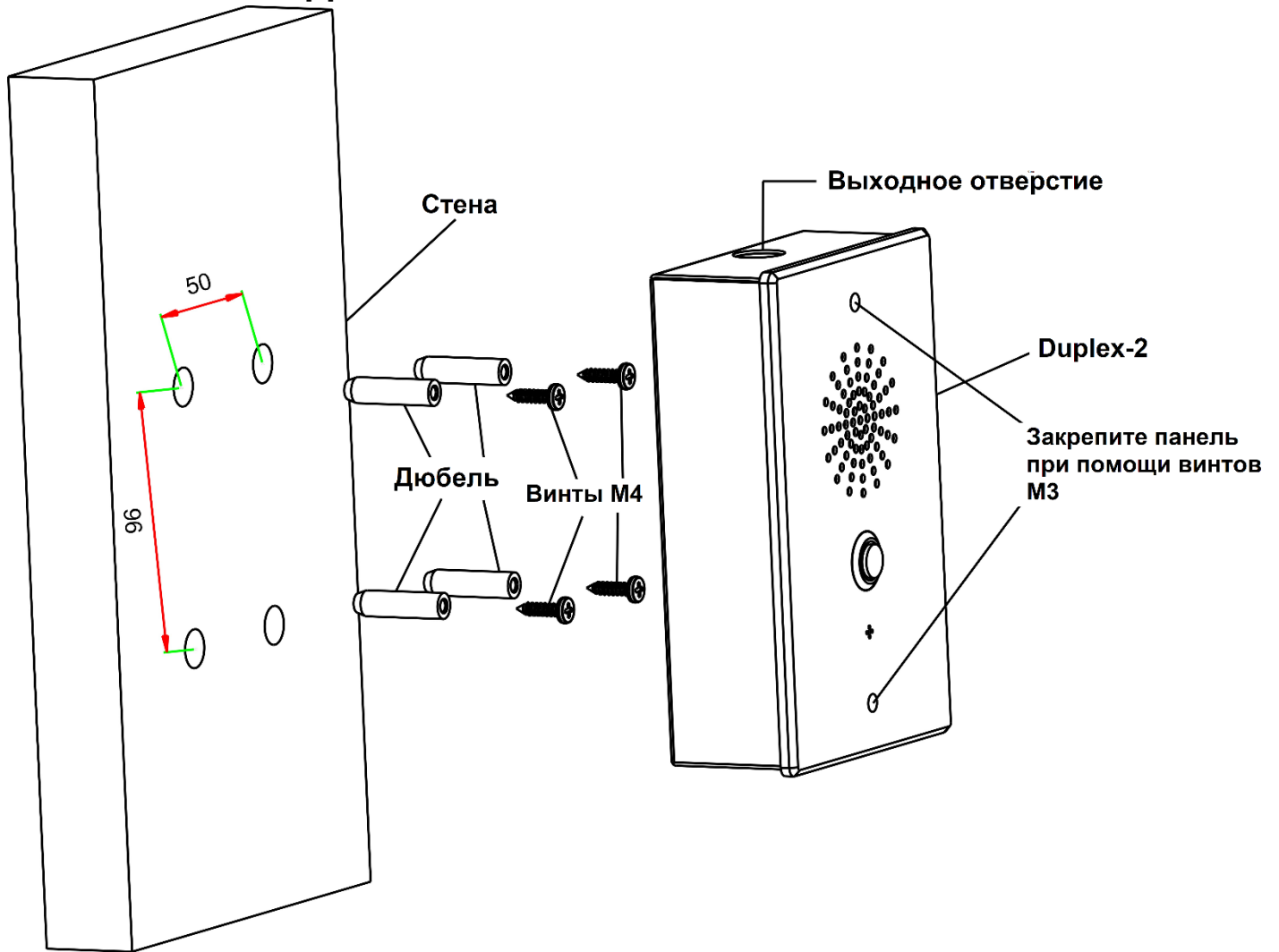
## 6. Монтаж вызывной панели

### 6.1. Врезной монтаж





## 6.2. Накладной монтаж



Системы оповещения  
[www.luis-lpa.ru](http://www.luis-lpa.ru)