

**ООО «АВАНГАРДСПЕЦМОНТАЖПЛЮС»**



**ПРИБОРЫ ПОЖАРНЫЕ УПРАВЛЕНИЯ  
«ТАНГО»**

**ПУЛЬТ УПРАВЛЕНИЯ  
«ТАНГО-ПУ/БП-8»  
«ТАНГО-ПУ/БП-16»  
«ТАНГО-ПУ/БП-24»  
«ТАНГО-ПУ/БП-32»**

**РУКОВОДСТВО ПО ЭКСПЛУАТАЦИИ**

**ГЮИЛ.420556.025 РЭ**

Минск 2021



## 1. ОБЩИЕ ПРИНЦИПЫ ПОСТРОЕНИЯ СИСТЕМЫ

### 1.1. НАЗНАЧЕНИЕ СИСТЕМЫ

Прибор пожарный управления «Танго» (в дальнейшем ППУ) предназначен для построения зональных систем управления оповещением и эвакуацией. ППУ реализован по модульному принципу на основе распределенных узлов и предназначен для построения систем управления оповещением и эвакуацией относительно больших объектов, в основном 4-го и 5-го типа, а также для объектов с системами оповещения 3-го типа, имеющими большое количество зон. Может использоваться для управления оповещением и эвакуацией как в пределах одного здания, так и для объектов, состоящих из комплекса зданий. Минимальное число зон оповещения - 2, максимальное - 32.

Питание ППУ осуществляется от внешнего источника питания номинальным напряжением 24В.

### 1.2. ОБЩИЕ ТЕХНИЧЕСКИЕ ХАРАКТЕРИСТИКИ ППУ

- ППУ построен по модульному принципу. Максимальное количество независимых зон оповещения - до 32-х, независимых выходов управления - до 64;
- Запуск ППУ автоматический (от ППКП) или ручной. Имеется возможность ручного включения любого выхода управления или любой группы выходов, отключения автоматического запуска любой зоны;
- ППУ обеспечивает:
  - управление речевыми, светозвуковыми, световыми, комбинированными оповещателями и указателями;
  - управление лампами аварийного освещения и устройствами разблокировки замков аварийных выходов;
  - контроль входных, выходных линий и линий связи;
  - контроль вскрытия корпуса ППУ;
  - контроль удаленных источников питания;
- ППУ осуществляет запись, хранение и воспроизведение спецтекстов (фонограмм) посредством речевых оповещателей;
- ППУ автоматически воспроизводит несколько фонограмм, каждая из которых может находиться в своем зональном коммутаторе;
- ППУ обеспечивает передачу и нормирование звуковых сигналов от микрофона и других внешних источников на речевые оповещатели;
- К ППУ возможно подключение до 4-х удалённых микрофонных консолей; до 5 вызывных устройств на каждую зону (до 10 на зональный коммутатор);
- ППУ имеет возможность передавать звуковые сигналы от микрофона и других внешних источников на любое из 64-х направлений оповещения;
- В ППУ предусмотрена возможность активации до 4-х дополнительных фонограмм в каждой консоли;
- ППУ обеспечивает двухстороннюю связь зон оповещения с диспетчерской;
- ППУ имеет возможность программирования:
  - времени задержки включения всех выходов управления;
  - дополнительных вариантов эвакуации;
  - резервных вариантов эвакуации;
- ППУ автоматически определяет зону вызова;
- ППУ допускается использовать для диспетчерских передач и озвучивания.

**1.3. СОСТАВ СИСТЕМЫ*****В состав ППУ должны обязательно входить:***

- Пульт управления. Выбирается в зависимости от требуемого числа зон:  
«Танго-ПУ/БП-8» – 8 зон; «Танго-ПУ/БП-16» – 16 зон;  
«Танго-ПУ/БП-24» – 24 зоны; «Танго-ПУ/БП-32» – 32 зоны;
- Зональные коммутаторы – «Танго-ПУ/ЗК»;
- Модуль индикации «Танго-МИ»;
- Выносная микрофонная консоль. Выбирается на такое же количество зон, как и у «Танго-ПУ/БП», с которым она используется:  
«Танго-МК8» – 8 зон; «Танго-МК16» – 16 зон;  
«Танго-МК24» – 24 зоны; «Танго-МК32» – 32 зоны.

*Примечание. При использовании приборов комплекта для организации системы только светового и звукового оповещения типов СО1, СО2 микрофонная консоль может не использоваться.*

***Дополнительно в состав ППУ могут входить:***

*Для обеспечения связи зоны оповещения с диспетчерской:*

- Вызывные устройства – «Танго-УВ» (далее вызывное устройство), «Танго-УВ/Т» (далее переговорная трубка диспетчера);

*Для организации на одной выходной линии управления подзон предварительного и основного оповещения, включаемых с задержками друг относительно друга:*

- Устройства задержки включения - «УЗВ-Т».

*Для речевого оповещения с использованием колонок или рупорных громкоговорителей с трансформаторным входом 100В:*

- Усилители с трансформаторным выходом 100 В:  
«Танго-ОП/ГР20»;  
«Танго-ОП/ГР100».

**1.4. ОБЩИЕ СВЕДЕНИЯ И ПРИНЦИП РАБОТЫ ППУ**

Пульт управления предназначен для управления системой и отображения состояния всех узлов и компонентов комплекта, устанавливается в помещении дежурного персонала. Выпускается в четырех модификациях от 8-ми до 32-х зон оповещения (управления): «Танго-ПУ/БП-8»...«Танго-ПУ/БП-32». К пульту управления подключаются зональные коммутаторы («Танго-ПУ/ЗК»), модуль индикации («Танго-МИ»), микрофонная консоль («Танго-МК8» ... «Танго-МК32»), переговорная трубка диспетчера - «Танго-УВ/Т».

Зональные коммутаторы обеспечивают включение необходимых линий управления и фонограмм по сигналам от пульта управления. Могут устанавливаться как в помещении дежурного персонала, так и в непосредственной близости от зон оповещения. Каждый зональный коммутатор имеет два входа запуска и четыре выходные линии управления (т.е. рассчитан на две зоны оповещения), обеспечивает хранение и воспроизведение фонограмм. Для связи зоны оповещения с диспетчерской имеет две линии подключения вызывных устройств. Управление, передача сигналов микрофона и двусторонняя связь зоны оповещения с диспетчерской между базовым блоком и коммутаторами осуществляется по двухпроводным линиям связи.

Несмотря на то, что комплект реализован по распределенной схеме: пульт управления («Танго-ПУ/БП») и модуль индикации («Танго-МИ») находятся в одном месте, а коммутирующие элементы в другом («Танго-ПУ/ЗК»), принципиально он может рассматриваться как единый ППУ. Структура ППУ предполагает задание

По вопросам претензий обращаться по адресу:  
Республика Беларусь, 220073, г.Минск, ул. Ольшевского 16Б, ООО «Авангардспецмонтажплюс» тел. 8(017) 250-74-99, e-mail: info@avsm.by.

Сертификат соответствия: № ЕАЭС ВУ/112 02.01. ТР043 033.01 00143, срок действия с 07.12.2021 по 06.12.2026.

**17. ПОРЯДОК УТИЛИЗАЦИИ**

Пульт управления «Танго-ПУ/БП\*\*» не представляют опасности для жизни, здоровья людей и окружающей среды, после окончания срока службы утилизация производится без принятия специальных мер защиты окружающей среды.

**18. СВИДЕТЕЛЬСТВО О ПРИЕМКЕ**

Пульт управления «Танго-ПУ/БП-\_\_\_\_\_» заводской № \_\_\_\_\_ соответствует техническим условиям ТУ ВУ 101272822.009–2005 и признан годным к эксплуатации.

Дата выпуска \_\_\_\_\_ МП

Проверку произвел \_\_\_\_\_  
(подпись)

Упаковку произвел \_\_\_\_\_  
(подпись)

**19. СВИДЕТЕЛЬСТВО О ВВОДЕ В ЭКСПЛУАТАЦИЮ**

Пульт управления «Танго-ПУ/БП-\_\_\_\_\_» заводской № \_\_\_\_\_ введен в эксплуатацию:

Дата ввода \_\_\_\_\_ МП

Организация, обеспечивающая ввод \_\_\_\_\_  
(наименование организации)

Ответственный за ввод \_\_\_\_\_  
(ФИО)

**ВНИМАНИЕ!** Настоящее изделие (аппарат, оборудование) удовлетворяет нормам промышленных радиопомех, установленных для оборудования класса А по ГОСТ Р 51318.22-99 (СИСПР 22-97).

*При использовании в жилых, коммерческих зонах и производственных зонах с малым энергопотреблением и подключении к низковольтным распределительным электрическим сетям настоящее оборудование может нарушить функционирование других технических средств в результате воздействия создаваемых им промышленных радиопомех. В этом случае пользователь обязан предпринять адекватные меры.*

Для контроля записанного файла его можно прочитать из памяти ПУ. Для этого, «кликнуть» по пиктограмме «проект» и выбрать опцию «прочитать» (см. рис.17).

Для сохранения информации в виде файла на персональном компьютере выбрать пиктограмму сохранения и в открывшемся окне указать место записи файла (Рис.23).

Для записи в ПУ ранее сформированного файла, хранящегося в ПК, его загружают в программу через пиктограмму «Файл», опцию «Открыть» (см. рис.17), а затем производят все необходимые действия.

Выход из режима программирования осуществляется обычным закрытием программы. После чего от ПУ отключить кабель связи с ПК.

#### 14. ПРАВИЛА ХРАНЕНИЯ И ТРАНСПОРТИРОВАНИЯ

Приборы следует хранить в сухом и отапливаемом помещении при температуре от 0 до +40°С, относительной влажности до 93±3% при температуре до 40±2°С.

Транспортирование должно производиться в транспортной таре любым видом транспорта в закрытых от атмосферных осадков транспортных средствах при температуре от -50° до +50°С и относительной влажности не более 93±3% при температуре до 40±2°С, в соответствии с правилами перевозок, действующих на данном виде транспорта. Способ укладки и крепления приборов на транспорте должен исключать возможность их перемещения.

После транспортирования при отрицательных температурах вскрытие тары можно производить только после выдержки в течение 24 ч в отапливаемом помещении.

#### 15. ТЕХНИЧЕСКОЕ ОБСЛУЖИВАНИЕ

Техническое обслуживание проводится с целью обеспечения правильной и длительной эксплуатации ПУ и предусматривает проведение следующих видов работ, указанных в таблице 3:

Таблица 3. Перечень и периодичность работ по техническому обслуживанию:

Перечень работ	Исполнитель	
	Потребитель	Обслуживающая организация
Внешний осмотр	ежедневно	ежемесячно
Контроль работы ПУ		ежемесячно
Профилактические работы		ежемесячно

#### 16. ГАРАНТИИ ИЗГОТОВИТЕЛЯ

Предприятие-изготовитель гарантирует соответствие ПУ требованиям технических условий ТУ ВУ 101272822.009-2005 при соблюдении потребителем условий транспортирования, хранения, монтажа и эксплуатации.

Гарантийный срок эксплуатации - 12 месяцев дня ввода в эксплуатацию. Гарантия распространяется на ПУ, у которых отсутствуют видимые механические повреждения. ПУ, у которых во время гарантийного срока будет обнаружено несоответствие требованиям технических условий, восстанавливаются за счет изготовителя или заменяются новыми. При нарушениях правил эксплуатации претензии по гарантии не принимаются.

Гарантийный срок хранения 12 месяцев с момента изготовления.

Юридический адрес: Республика Беларусь, 223062, Минский р-н, пос. Привольный, ул.Мира,20, пом.30.

выходов, которые должны включаться или выключаться через определенные промежутки времени относительно сигнала «Запуск» на входе зонального коммутатора, сигнала по цифровой линии запуска или нажатии соответствующей кнопки «Запуск». Каждый вход любого зонального коммутатора может инициировать включение или выключение произвольного числа выходов любых зональных коммутаторов в любой комбинации и с любыми временными интервалами. Например, по сигналу запуска по первому входу первого зонального коммутатора включаются все выходы остальных зональных коммутаторов и т.п. Включение выхода означает, что на соответствующие выходные линии подается напряжение питания. К этим линиям подключаются исполнительные устройства: указатели путей эвакуации, лампы аварийного освещения, оповещатели и т.п. Кроме включения линии управления включается соответствующая линия речевого сигнала.

Запуск системы может производиться вручную (оператором) или автоматически, по сигналу от прибора пожарной сигнализации (ППКП) на дискретные входы запуска «Танго-ПУ/ЗК».

Общая структурная схема системы оповещения показана на рисунке 1. Все линии связи между базовым блоком и зональными коммутаторами контролируются на обрыв и короткое замыкание.

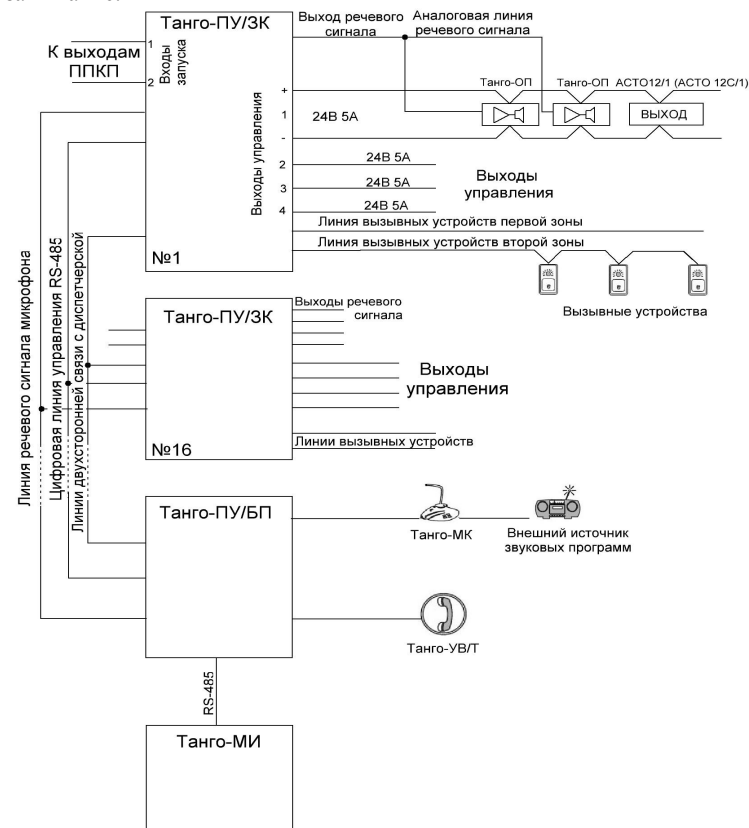


Рисунок 1 - Структурная схема системы управления оповещением и эвакуацией

**Принцип воспроизведения фонограмм**

Микрохема с фиксированным речевым сообщением установлена в «Танго-ПУ/ЗК». В качестве речевых оповещателей могут подключаться «активные колонки» со встроенным усилителем, усилители мощности с трансформаторными выходами (при использовании колонок, имеющих трансформаторный вход).

Выход речевого сигнала зонального коммутатора подключается ко входам усилителей, расположенных на линиях управления. При включении линии подается питание на усилители, включается фонограмма и выход звукового сигнала. Воспроизведение будет осуществляться в тех оповещателях, которые расположены на включенной линии. При необходимости на эту же линию управления могут быть подключены и другие исполнительные устройства. Структурная схема, поясняющая принцип работы речевого оповещения показана на рисунке 2.

Включение линий управления в режиме «Запуск» и выходов речевого сигнала осуществляется в соответствии с программой, заданной на стадии наладки.

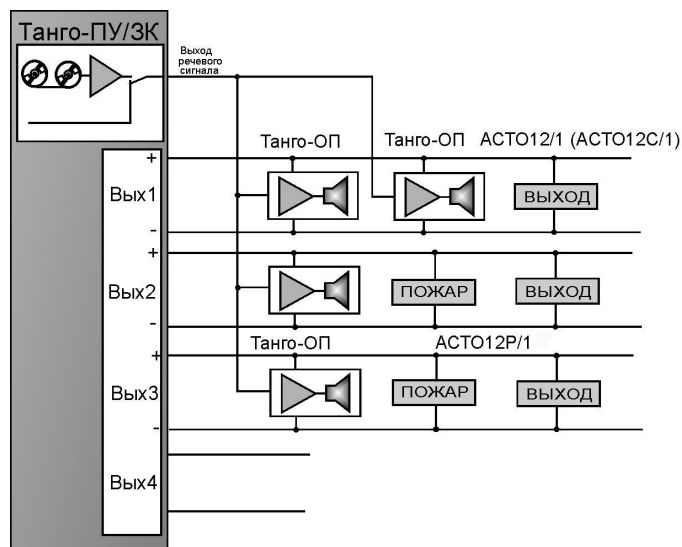


Рисунок 2 - Структурная схема речевого оповещения

**Принцип передачи команд микрофона и трансляции внешнего источника программ**

Для передачи команд микрофона и внешнего источника звуковых программ необходима микрофонная консоль «Танго-МК\*\*», подключаемая к пульту управления «Танго-ПУ/БП-\*\*». При поступлении сигнала от микрофонной консоли на передачу сообщений, пульт управления передает команду на зональный коммутатор и его вход переключается на прием речевых сигналов микрофона. Выход управления, по которому должно транслироваться сообщение задается кнопками на микрофонной консоли.

**Принцип организации связи зоны оповещения с диспетчерской**

Организация двусторонней связи с диспетчерской используется для систем оповещения СО4, СО5. Система двусторонней связи предполагает, что в зонах оповещения должны находиться переговорные устройства, посредством которых можно связаться с диспетчерской. При этом аппаратура, расположенная в помещении

состояние каждого выхода для этого варианта. Выбор состояния выхода осуществляется щелчком по левой кнопке мыши в столбце «Разр.» напротив выхода. Выход, выделенный тонированием, будет включен, не выделенный - выключен.

Для примера, на рисунке 22 приведена таблица для первого резервного варианта: выходы 1.1, 2.2, 3.2, 4.2, 5.2, 6.2 и далее будут включены, остальные - выключены.

Резерв	Вык.	Разр.
Резерв 1		
Резерв 2	1.1	
Резерв 3	1.2	
Резерв 4	2.1	
Резерв 5	2.2	
Резерв 6	3.1	
Резерв 7	3.2	
Резерв 8	4.1	
	4.2	
	5.1	
	5.2	
	6.1	
	6.2	
	7.1	
	7.2	
	8.1	
	8.2	

Рисунок 22. Пример резервного варианта

Для записи сформированного файла управления оповещением и эвакуацией в память ПУ необходимо установить маркер на пиктограмму записи и «кликнуть» левой кнопкой мыши (Рис.23). Процесс записи отображается бегущей шкалой.

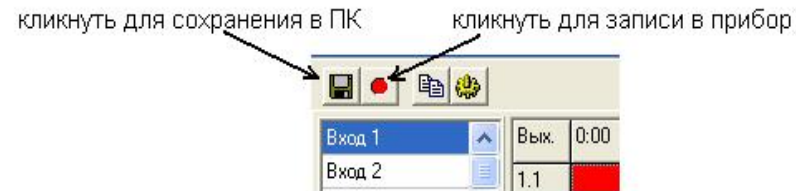


Рисунок 23. Фрагмент пиктограмм для сохранения и записи файла

Первый выход первого коммутатора включиться мгновенно, через 30с он выключиться и снова включиться через 50с, через 1 минуту 30с он опять выключиться и включиться через 2 минуты и 10с. Аналогично следует понимать остальные строки таблицы. Необходимо учитывать, что к первому зональному коммутатору относятся входы 1, 2, выходы - 1.1, 1.2, 2.1, 2.2, ко второму - входы запуска 3, 4, выходы – 3.1, 3.2, 4.1, 4.2 и т.п.

При необходимости пользователь может изменить значение интервалов времени везде или на отдельных участках. Для этого следует установить маркер на отметку временного интервала в верхней части таблицы и два раза «кликнуть» левой клавишей мыши. В появившемся окне «настройка» необходимо выбрать опцию «Задать интервал» и установить новое значение интервала с дискретностью 10с, затем «ОК».

На рисунке 21 показан фрагмент таблицы. В интервале от 0с до 1минуты была задана дискретность 10с, в интервале от 1минуты до 2 минут 40с - интервал 20с, от 2 минут 40с и далее – 10с.

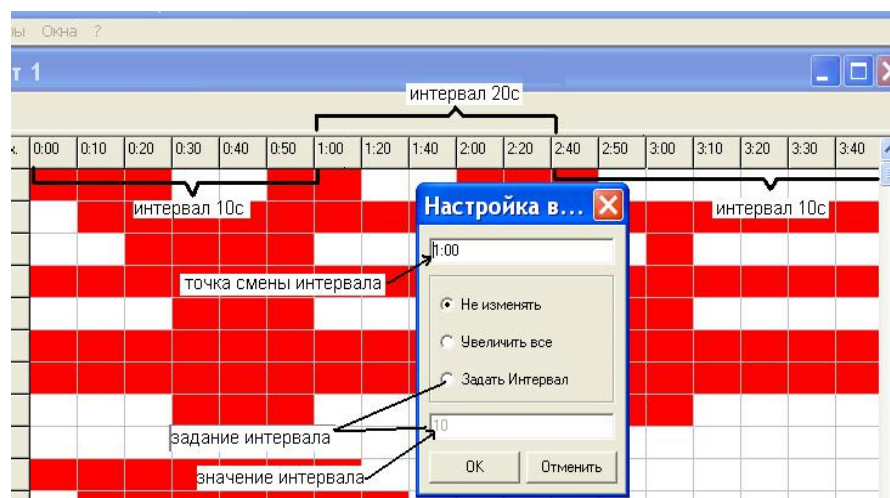


Рисунок 21. Фрагмент таблицы с различными значениями интервалов времени

Принятый интервал будет одинаков для всех выходов, связанных с заданным входом. Для других входов запуска значения интервалов включения и выключения выходов могут быть другими.

После программирования выходов для всех существующих входов запуска, программируются выходы для не существующих входов, которые и являются дополнительными вариантами эвакуации.

**Примечание.** Оставлять незапрограммированными входы существующих коммутаторов недопустимо, поскольку при наличии сигналов «пожар» на этих входах никакие выходы включаться не будут.

Для программирования вариантов резерва следует кликнуть по опции «резервы» в нижней части таблицы (см. рисунок 19). Откроется таблица резервных вариантов. Необходимо выбрать номер резервного варианта (выделен тонированием) и задать

диспетчерской должна обеспечивать автоматическое определение зоны вызова.

Вызывные устройства («Танго-УВ») подключаются к зональным коммутаторам «Танго-ПУ/ЗК», переговорная трубка («Танго-УВ/Т») к базовому блоку.

Для контроля вызывных устройств «Танго-ПУ/ЗК» имеет 2 шлейфа контроля вызывных устройств «Танго-УВ», контролируемых на обрыв и короткое замыкание. В режиме связи эти же провода используются для передачи речи.

При нажатии кнопки вызывной панели на пульте управления определяется и индицируется зона вызова. При необходимости оператор может установить или отменить связь.

Дополнительные возможности системы

#### Работа вариантов «резерв»

В ППУ предусмотрены резервные варианты управления. Смысл резервных вариантов состоит в следующем: предположим, в помещении имеются два эвакуационных выхода, обозначенных соответствующими указателями направления движения. При пожаре возможно блокирование одного из выходов и, соответственно все указатели направления движения в заблокированном направлении должны быть выключены.

Резервные варианты определяются выходами, которые обязательно должны быть выключены. Например, на указатели движения в каждую сторону отведена своя линия управления и предусмотрено два резервных варианта. В первом устанавливается: «направление движения «влево» - обязательно выключено, во втором – обязательно выключено направление движения «вправо».

При пожаре включаются оба выхода управления и соответственно указатели движения в обе стороны. При получении команды «движение влево заблокировано» и включения функции «резерв 1», указатели направления «влево» автоматически выключатся, при выборе функции «резерв 2» выключатся указатели движения вправо. Пример такой организации управления показан на рисунке 3.

Количество резервных вариантов соответствует числу зон, на которые рассчитан «Танго-ПУ/БП-\*\*».

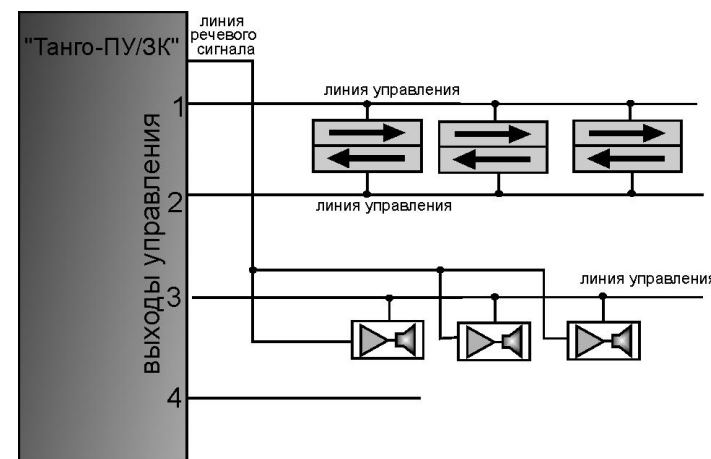


Рисунок 3 - Пример управления указателями в режиме «резерв»

**Дополнительные варианты эвакуации:**

Дополнительные варианты эвакуации предусматриваются для случая, когда эвакуация отличается от ситуации при пожаре, например, при угрозе террористического акта или командах гражданской обороны. В отличие от эвакуации при пожаре она может осуществляться по другим алгоритмам, например, последовательно покинуть здание, начиная с верхнего этажа и т.п.

Реализация дополнительных вариантов возможна тогда, когда емкость базового блока превышает число зон в зональных коммутаторах. Например, применен пульт управления «Танго-ПУ/БП-8» и три зональных коммутатора, т.к. каждый зональный коммутатор рассчитан на две зоны, то две зоны пульта управления остаются неиспользованными. На неиспользованных зонах реализуются дополнительные варианты. Например, для седьмой зоны задан порядок включения выходов управления имеющихся коммутаторов снизу вверх, для восьмой – сверху вниз. При нажатии кнопок «Запуск» - «Зона 7» будет реализовываться первый дополнительный вариант, «Запуск» - «Зона 8» - второй.

**1.5. ОСОБЕННОСТИ ПРОЕКТИРОВАНИЯ ЦИФРОВЫХ ЛИНИЙ СВЯЗИ****Общие положения:**

Проектирование линий связи предполагает выбор их архитектуры и параметров проводов.

В ППУ связь между различными компонентами осуществляется двухпроводным цифровым интерфейсом RS-485. Как правило, предельная длина линий связи, при которой обеспечивается уверенный обмен информацией на средних скоростях около 3500м. Теоретически, длина линии на низких скоростях обмена может достигать и 4000 м, однако к особенностям прокладки проводов, их типу, уровню и параметрам внешних помех предъявляются достаточно жесткие требования, которые на практике тяжело выполнить и проконтролировать. Работа на предельных расстояниях может привести к тому, что какое-то время оборудование будет работать прекрасно, однако при появлении на объекте достаточно сильного источника помехи или прокладки рядом с линиями связи дополнительных силовых проводов в системе начнут возникать сбои случайного характера, причину которых, определить очень трудно. Возможность использовать длинные интерфейсные линии во многом определяется опытом проектировщика, его умением оценивать реальную ситуацию, а также высоким качеством монтажа и наладки.

Уровни цифровых информационных сигналов отсчитываются относительно общего нулевого уровня системы, поэтому требуется обязательная связь «минусовых» клемм пульта и остальных компонентов между собой. При питании от одного источника питания дополнительно объединять цепи "0В" пульта и компонентов не требуется.

Для подключения компонентов и пульта управления к интерфейсу RS-485, необходимо контакты "B1", "B2" и "A1", "A2" «Танго-ПУ/БП-\*\*» подключить соответственно к линиям CB1 и CB2 интерфейса. Архитектура интерфейсных линий может быть кольцевой или последовательной (рис. 4). Кольцевое соединение во всех случаях является предпочтительным, так как при разрыве на линии не происходит нарушения связи. Пульт может быть установлен в любом месте последовательной или кольцевой линии RS-485. Ответвления на линии нежелательны, так как они увеличивают отраженный сигнал в линии, но практически допустимы при использовании ретрансляторов (рисунок 4в). Для увеличения длины линии связи и разделения кольца на независимые участки могут быть использованы повторители-ретрансляторы интерфейса RS-485. Например, изолятор линии с гальванической

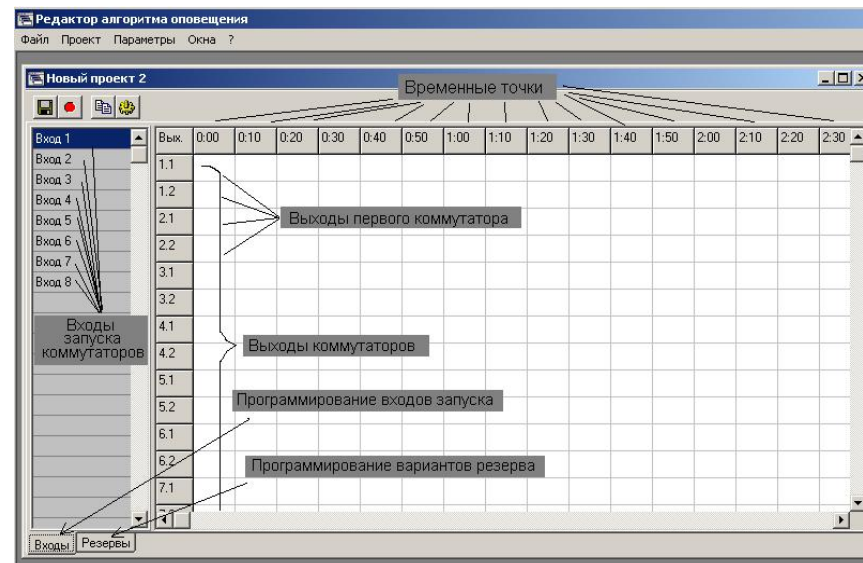


Рисунок 19. Вид таблицы соответствия между входами и выходами

На рисунке 20 в качестве примера показан вариант программирования для сигнала запуска на первом входе (первый вход первого зонального коммутатора).

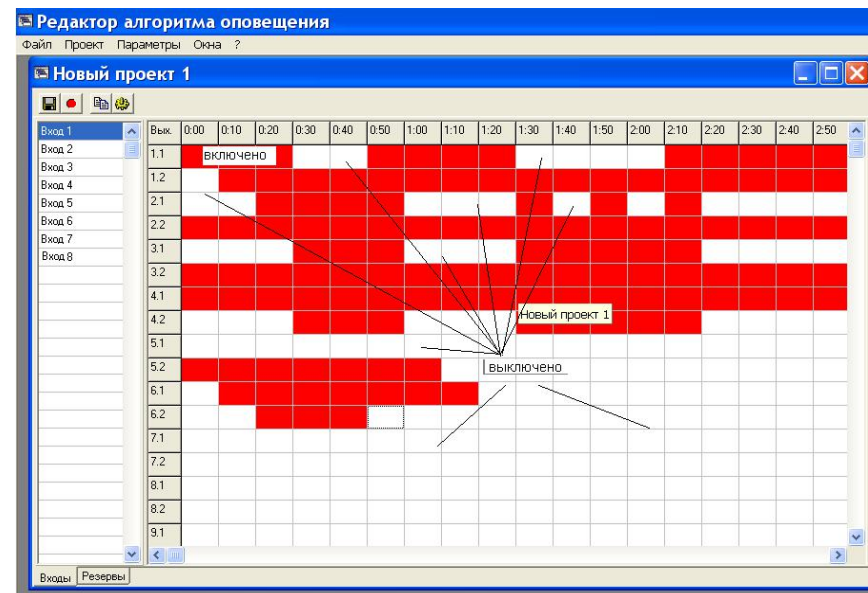


Рисунок 20. Пример программирования выходов, соответствующих первому входу



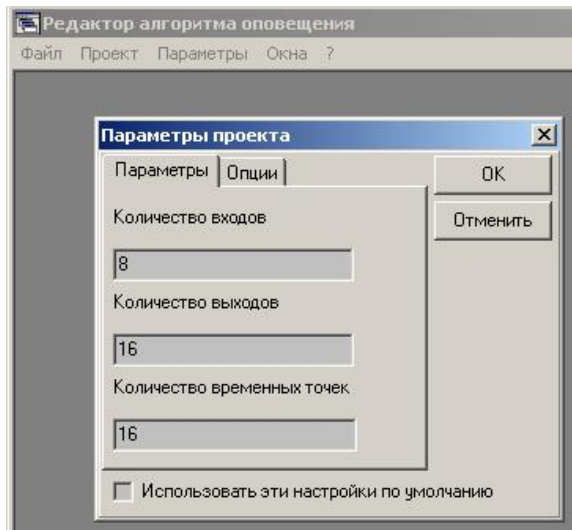


Рисунок 18. Пример для системы с четырьмя зональными коммутаторами и ПУ

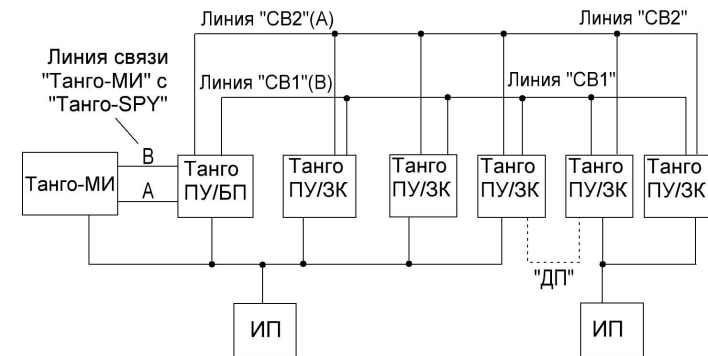
Для программирования дополнительных вариантов эвакуации предполагается, что емкость базового блока больше числа коммутаторов и число входов должно быть задано больше, чем в существующих коммутаторах. Например, для системы с «Танго-ПУ/БП-8» и тремя зональными коммутаторами число входов может быть установлено 6, а число выходов – 12. В этом случае два несуществующих входа обеспечивают возможность программирования двух дополнительных вариантов эвакуации.

Кроме входов и выходов необходимо задать число временных точек, т.е. число интервалов времени, на границах которых, могут изменяться состояния выходов. На рисунке 18 в качестве примера задано 16 отсчетов. После подтверждения параметров («ОК»), на экране появиться окно в виде таблицы, содержащей входы и выходы коммутаторов. В столбцах таблицы приведены значения времени, интервал по умолчанию - 10с (Рисунок 19). **При программировании времени задержки необходимо учитывать время, отведенное на принятие решения оператором, равное 10с. Возможность изменения времени, отведенного на принятие решения оператором, отсутствует.**

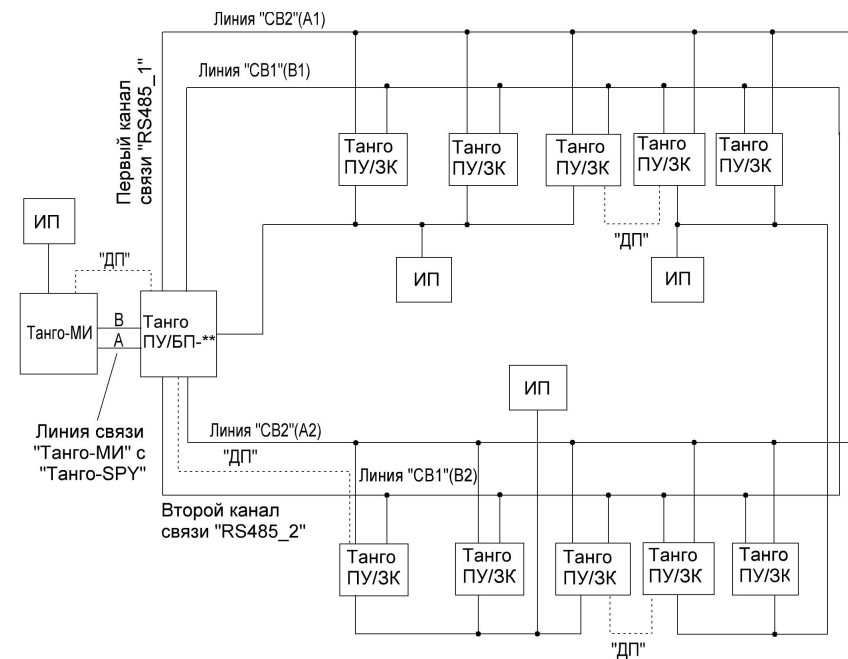
Программирование осуществляется отдельно каждого входа. Для выбора входа необходимо указать маркером на нужный вход и «кликнуть» левой клавишей мыши. Выбранный вход будет выделен тонированием.

Установить маркер на строку, соответствующую выходу, и «кликнуть» левой клавишей мыши. Выделенные цветом ячейки матрицы соответствуют времени, где выход включен, не выделенные – выключен. Если необходимо, чтобы в определенный момент времени выход был выключен, следует установить маркер на нужную ячейку таблицы и «кликнуть» по левой клавише убрать тонирование. Произвести аналогичную процедуру для остальных выходов, которые должны включаться или выключаться.

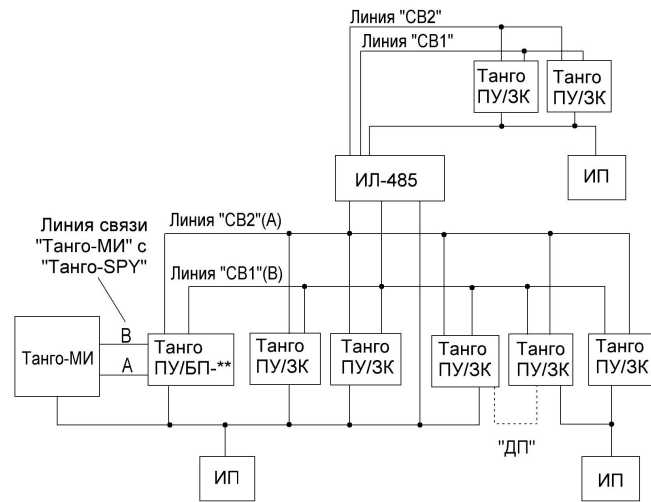
развязкой "ИЛ-485" позволяет увеличить длину линии максимум на 3000 м, обеспечивает гальваническую изоляцию между сегментами линии (при соответствующем подключении) и автоматически отключает короткозамкнутые участки кольцевого интерфейса RS-485. Схема подключения ПУ/ЗК в кольцевую линию интерфейса с защитой от КЗ в линии связи при помощи «ИЛ-485» приведена на рисунке 4 г). В данном случае связь пропадает только с одним устройством, подключенным между изолятором линии.



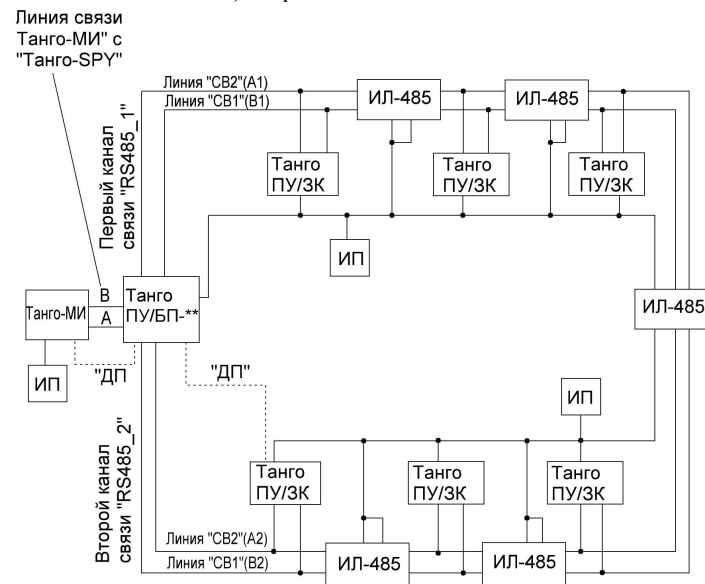
а) – Последовательное соединение информационных линий



б) – Соединение кольцом



в) – Организация ответвлений



г) – Линия интерфейса через изоляторы линии «ИЛ-485»

Рисунок 4

**Рекомендации по проектированию**

1. Линии интерфейса RS-485 следует выполнять проводом, представляющим витую пару или витую пару в экране. Причем экранированный провод желательно использовать при прокладке длинных линий, либо на участках с большой интенсивностью помех (рядом с линиями питания и управления силовым оборудованием и т.п.);

«параметры» и в открывшемся окне выбрать номер порта.



Рисунок 16. Расположение разъёма Mini-USB на базовой плате ПУ

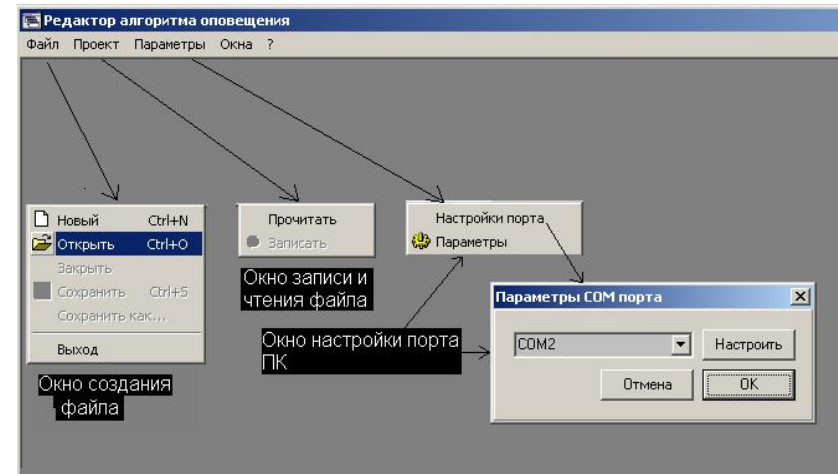


Рисунок 17. Основное меню программы

Для создания файла алгоритма оповещения необходимо выбрать опцию «файл», «новый» и в открывшемся окне установить параметры системы. Параметры предполагают задание общего количества входов запуска и выходов всех зональных коммутаторов. Например, для системы с четырьмя зональными коммутаторами и ПУ «Танго-ПУ/БП-8» общее число входов запуска 8, выходов - 16 (Рисунок 18).



звуковых программ от микрофонной консоли;

- Трансляцию речевых сигналов между переговорной трубкой диспетчера «Танго-УВ/Т» и вызывными устройствами;
- Формирование команд управления на включение выходов зональных коммутаторов в режиме «резерв»;
- Формирование команд на включение выходов зональных коммутаторов в дополнительных вариантах управления;
- Контроль исправности входных, выходных цепей и линий связи;
- Контроль вскрытия корпуса;
- Контроль удаленных источников питания;
- Индикацию режимов работы и состояний элементов системы.

### 3. ОСНОВНЫЕ ТЕХНИЧЕСКИЕ ХАРАКТЕРИСТИКИ

- Номинальное напряжение питания – 24 В;
- Диапазон напряжения питания – (18-28) В;
- Максимальный потребляемый ток в дежурном режиме:
  - «Танго-ПУ/БП-8» - 60мА;
  - «Танго-ПУ/БП-16» - 70мА;
  - «Танго-ПУ/БП-24» - 80мА;
  - «Танго-ПУ/БП-32» - 90мА;
- Максимальный потребляемый ток в режиме управления нагрузками и передачи речевого сигнала, не более:
  - «Танго-ПУ/БП-8» - 80мА;
  - «Танго-ПУ/БП-16» - 90мА;
  - «Танго-ПУ/БП-24» - 110мА;
  - «Танго-ПУ/БП-32» - 130мА;
- Связь с элементами системы – цифровая линия, интерфейс RS-485;
- Максимальная длина линии интерфейса RS-485 без использования ретрансляторов (усилителей) - 3500 м;
  - Скорость обмена данными по линии связи - 4800 бит/с;
  - Габаритные размеры «Танго-ПУ/БП-\*\*», не более – 375\*250\*75мм;
  - Масса «Танго-ПУ/БП-\*\*», не более - 2кг;
  - Диапазон рабочих температур от 0 до +40°С;
  - Срок службы, не менее - 10 лет;
  - Средняя наработка на отказ, не менее - 20000 ч;
  - Вероятность возникновения отказа за 1000 часов непрерывной работы, не более - 0,01;
  - Степень защиты, обеспечиваемая оболочкой - IP20 по ГОСТ 14254;
  - Степень жесткости по устойчивости к воздействию электромагнитных помех по – 2;
  - Группа исполнения по устойчивости к механическим воздействиям - LX по ГОСТ 12997;
  - Содержание драгоценных металлов - не содержит.

### 4. КОМПЛЕКТНОСТЬ

В комплект поставки входит: пульт управления «Танго-ПУ/БП-\*\*» – 1шт, руководство по эксплуатации – 1шт, резистор 1,2 кОм±5% 0,25Вт – 4 шт, ключ для открытия ПУ – 2 шт., электронный ключ DS1990-1шт., перемычка МЛ – 3шт., упаковка.

• нажать кнопку «Вкл./Выкл». Номер выбранного направления соответствует номеру резервного варианта. Каждый включенный выход управления индицируется светодиодом.

#### *Двухсторонняя связь с диспетчерской*

Возникает при нажатии кнопки на вызывном устройстве в зоне оповещения. Индицируется пульсациями светодиода «Вызов» в ряду «направление» и звуковым сигналом, возможна ситуация, когда вызывной сигнал поступает одновременно из нескольких зон.

*В «Танго-ПУ/БП-8», «Танго-ПУ/БП-16» для разговора оператор должен:*

- снять вызывную трубку,
- нажать кнопку «Вызов»;
- кнопкой «Направление» выбрать зону, с которой он хочет говорить и от которой пришел вызов. Для выбранной зоны светодиод «Вызов» - «Направление» переходит на постоянное свечение. Разговор ведется в полудуплексном режиме. Для прекращения связи оператор может повесить вызывную трубку или нажать кнопку «Отбой». Если оператор желает отменить вызов, то он должен нажать кнопку «Отбой». После нажатия кнопки индикатор вызова гаснет.

*В «Танго-ПУ/БП-24», «Танго-ПУ/БП-32» для разговора оператор должен:*

- снять вызывную трубку,
- нажать любую из кнопок («Влево», «Вправо», «Вверх», «Вниз»). На индикаторах группы «направление» начнет пульсировать один из светодиодов;
- кнопками «Влево», «Вправо» перевести маркер в ряд «Вызов»;
- кнопками «Вверх», «Вниз» перевести маркер на нужное направление.
- после выбора направления кнопкой «Вкл./Выкл» подтвердить зону, с которой он хочет говорить.

#### *Запуск дополнительных вариантов*

• Возникает при необходимости организовать иной порядок эвакуации людей из здания, нежели тот, который предусмотрен пожарной ситуацией. Осуществляется аналогично режиму «ручной запуск» кнопками «Запуск» - «Направление».

#### *Работа в режиме неисправность*

Признаком неисправности является пульсация индикаторов «Неисправность» или «Питание». При пульсациях индикатора «Неисправность» вызвать обслуживающую организацию. Причиной пульсации индикатора «Питание» может являться отсутствие напряжения питающей сети 220В в источнике питания или разряд аккумулятора (при контроле источников питания через шлейф «КИП»).

Для конкретизации вида неисправности требуется перевести ПУ в режим «Тест» (см. раздел 8. «Устройство и режимы работы»).

## 13. ПРОГРАММНОЕ ОБЕСПЕЧЕНИЕ ДЛЯ ПРОГРАММИРОВАНИЯ ПАРАМЕТРОВ СИСТЕМЫ

Программное обеспечение предназначено для задания алгоритма работы системы управления оповещением и эвакуацией на основе комплекта оборудования «Танго». Программирование осуществляется с использованием персонального компьютера.

### 13.1. ПРОГРАММИРУЕМЫЕ ПАРАМЕТРЫ И ФУНКЦИИ

Соответствие входов запуска выходам управления зональных коммутаторов. Параметр устанавливается для каждого входа запуска каждого зонального коммутатора и определяет, какие выходы, каких коммутаторов и с какими интервалами будут включаться

коммутатора или по цифровой линии запуска на базовый блок поступает сигнал «пожар» от ППКП.

Поступление сигнала «пожар» («запуск») индицируется звуковым сигнализатором, светодиодом «пожар» и пульсациями индикатора «запуск» в ряду «направление». Отключается воспроизведение внешнего источника и микрофона, начинается отсчет задержки 10с. Если в течение задержки оператор нажмет кнопку «Отбой», зоны перейдут в режим «автоматика отключена» и включение выходов управления произойти не будет. Если при этом на входе запуска еще присутствует сигнал «пожар» отключение встроенного звукового сигнализатора осуществляется кнопкой «Откл. звука».

Если в течение 10с оператор не предпримет никаких действий, то согласно программе будут включаться выходы управления коммутаторов, выходы «Неисправность» (Н31, ЦК1, НР1), «Пуск» (Н32, ЦК2, НР2), и начнется циклическое воспроизведение фонограммы в тех коммутаторах, где включены выходы управления. Индикатор «запуск» в ряду «направление» перейдет на постоянное свечение. Каждый включенный выход индицируется соответствующим светодиодом на ПУ и на светодиодах микрофонной консоли.

#### **Запуск от ППКП в режиме «автоматика отключена»**

Возникает при работе ПУ в режиме «автоматика отключена», когда на вход запуска поступает сигнал «пожар» от ППКП.

Поступление сигнала «запуск» от ППКП индицируется звуковым сигнализатором, светодиодом «пожар» и пульсациями индикатора «запуск». Работа сигнализации будет происходить в течение всего времени действия на входе сигнала «запуск». Включение выходов и фонограммы происходить не будет. Для отключения встроенной звуковой сигнализации необходимо нажать кнопку «Откл. Звук». Для включения оповещения необходимо перевести зону в режим «автоматика включена», либо запустить в режиме «ручной запуск».

#### **Трансляция микрофонных сообщений в дежурном режиме и в режиме «запуск»**

Осуществляется посредством микрофонной консоли (см. Микрофонная консоль. Руководство по эксплуатации).

#### **Запуск резервных вариантов**

Возникает при необходимости изменить порядок эвакуации людей при изменении оперативной обстановки на объекте. Каждому резервному варианту соответствует своя комбинация включенных и выключенных выходов управления зональных коммутаторов, запрограммированная на стадии наладки системы.

Для «Танго-ПУ/БП-8», «Танго-ПУ/БП-16»:

- нажать кнопку «Резерв» из группы «меню». Должен включиться индикатор подсветки кнопки.
- нажать кнопку нужного направления. Номер нажатой кнопки «Направление» соответствует номеру резервного варианта. Каждый включенный выход управления индицируется светодиодом.

Для «Танго-ПУ/БП-24», «Танго-ПУ/БП-32»:

- нажать кнопку «Резерв» из группы «меню». Должен включиться индикатор подсветки кнопки.
- нажать любую из кнопок («Влево», «Вправо», «Вверх», «Вниз»). На индикаторах группы «направление» начнет пульсировать один из светодиодов;
- кнопками «Влево», «Вправо» перевести маркер в ряд «Запуск»;
- кнопками «Вверх», «Вниз» перевести маркер на нужное направление.

## 5. НАЗНАЧЕНИЕ И ПАРАМЕТРЫ ВХОДОВ/ВЫХОДОВ

Расположение элементов на базовой плате ПУ/БП показано на рисунке 6.

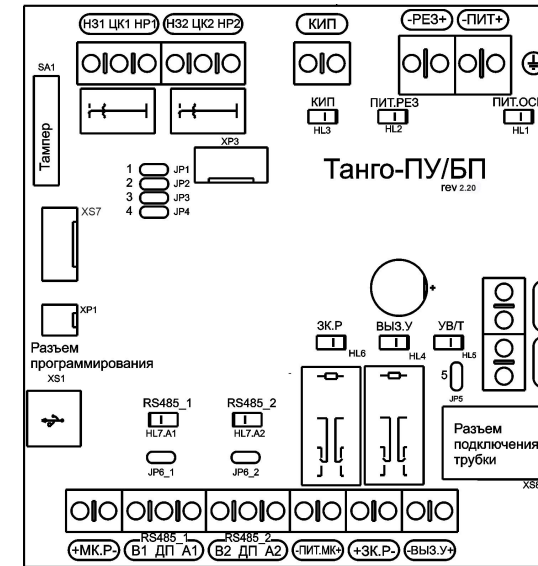


Рисунок 6. Расположение элементов на базовой плате ПУ/БП

**Клеммы подключения питания: «+Пит», «-Пит».**

Предназначены для подключения основного внешнего источника питания 24В.

**Клеммы подключения питания: «+Рез», «-Рез».**

Предназначены для подключения резервного внешнего источника питания 24В.

**Шлейф контроля источников питания («КИП»).**

Предназначен для контроля исправности источников питания, имеющих пультовое реле индикации состояния блока питания, аккумулятора и напряжения сети. Подключение шлейфа контроля источников питания показано на рисунке 7.



Рисунок 7. Подключение шлейфа контроля источников питания

Распознаваемые состояния: «Норма», «Неисправность источников питания», «Неисправность шлейфа».

**Параметры:**

- ✓ номинальное напряжение при отключенном выносном элементе – 5В;
- ✓ номинальное сопротивление выносного элемента – 1,2кОм;

- ✓ максимально допустимое сопротивление линии шлейфа – 150Ом;
- ✓ минимально допустимое сопротивление утечки – 20кОм;
- ✓ время реакции шлейфа - 300мс;
- ✓ сопротивление ШС, соответствующее состоянию «Неисправность источников питания», с учетом сопротивления оконечного резистора - в диапазоне 2,4кОм - 16кОм;
- ✓ сопротивление ШС, соответствующее состоянию «Неисправность шлейфа» - менее 150Ом или более 20кОм.

#### Релейные выходы: «Неисправность» (НЗ1, ЦК1, НР1), «Пуск» (НЗ2, ЦК2, НР2).

По умолчанию, предназначены для передачи на пульт централизованного наблюдения (ПЦН) состояний «Пуск» и «Неисправность» соответственно. В состоянии «Норма» реле «Неисправность» нормально-разомкнуто (замкнуты контакты ЦК1 и НР1), «Пуск» нормально-замкнуто (замкнуты контакты ЦК2 и НЗ2). В состоянии «Неисправность» реле «Неисправность» нормально-замкнуто (замкнуты контакты ЦК1 и НЗ1), «Пуск» нормально-разомкнуто (замкнуты контакты ЦК2 и НР2).

Также могут использоваться для других целей. Схема подключения показана на рисунке 8.

#### Параметры:

- ✓ максимальный коммутируемый ток – 0,5 А (при напряжении до 30 В);
- ✓ максимальное коммутируемое напряжение 170 В (при токе до 0,01 А).

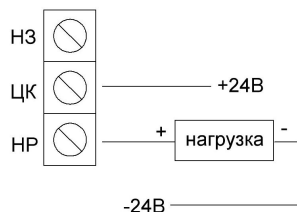


Рисунок 8. Схема подключения релейных выходов

#### Выходы подключения цифровых линий связи и управления: «А» («СВ2»), «В» («СВ1») в двух независимых каналах связи «RS485\_1» и «RS485\_2».

Два независимых канала связи, предназначенные для создания двухпроводной кольцевой линии связи между ПУ/БП и остальным оборудованием системы. Передача и прием команд осуществляются по интерфейсу RS-485.

Существует несколько вариантов построения линии связи между ПУ/БП и остальным оборудованием (Смотрите раздел 1.5 данного руководства).

#### Клеммы дренажного проводника «ДП»

Предназначены для подключения дренажного проводника, выравнивающего потенциалы «0» устройств, подключенных к общей линии связи и запитанных от разных источников питания.

#### Клеммы линии речевого сигнала «ЗК.Р+», «ЗК.Р-»

Предназначен для подключения линии передачи речевого сигнала микрофона и внешних источников звуковых программ между ПУ и зональными коммутаторами. Цепи передачи контролируются на обрыв и короткое замыкание. Для контроля на последнем зональном коммутаторе устанавливается оконечный резистор 1,2кОм.

#### Вход речевого сигнала «МК.Р+», «МК.Р-»

Предназначен для подключения линии передачи речевого сигнала микрофона и внешних источников звуковых программ между ПУ и микрофонной консолью.

- кнопками джойстика «Вверх», «Вниз» перевести маркер на нужное направление.
- нажать кнопку джойстика «Вкл./Выкл». Первое нажатие включает выход, последующее – отключает. Включенный выход подсвечивается соответствующим индикатором.

#### Ручной запуск оповещения

Используется при необходимости экстренной эвакуации людей из какой либо зоны, или при пожаре, если в этой зоне отсутствует пожарная сигнализация или она не работоспособна.

Для «Танго-ПУ/БП-8», «Танго-ПУ/БП-16»:

- нажать кнопку «Запуск» из группы «меню». Должен включиться индикатор подсветки кнопки.

- нажать кнопку нужного направления. Должен включиться индикатор «Пожар» и соответствующий индикатор «запуск».

После нажатия кнопки «Направление» будут включаться выходы управления в соответствии с запрограммированными задержками и реле «Пуск». Одновременно с включением выходов включиться воспроизведение фонограммы включенного зонального коммутатора.

Каждый включенный выход управления индицируется светодиодом.

Отмену режима «запуск» можно произвести кнопкой «Отбой», после чего зоны перейдут в режим «автоматика отключена».

Для «Танго-ПУ/БП-24», «Танго-ПУ/БП-32»:

- нажать любую из кнопок джойстика. На индикаторах группы «направление» начнет пульсировать один из светодиодов;

- кнопками джойстика «Влево», «Вправо» перевести маркер в ряд «Запуск»;
- кнопками джойстика «Вверх», «Вниз» перевести маркер на нужное направление.

- нажать кнопку джойстика «Вкл./Выкл». После нажатия кнопки будут включаться выходы управления в соответствии с запрограммированными задержками и реле «Пуск». Одновременно с включением выходов включиться воспроизведение фонограммы включенного зонального коммутатора.

Каждый включенный выход управления индицируется светодиодом.

Отмену режима «запуск» можно произвести кнопкой «Отбой», после чего зоны перейдут в режим «автоматика отключена».

#### Ручной запуск оповещения по всем зонам

Используется при пожаре, если отсутствует пожарная сигнализация или она не работоспособна.

Для «Танго-ПУ/БП-8», «Танго-ПУ/БП-16», «Танго-ПУ/БП-24», «Танго-ПУ/БП-32» осуществляется одинаково по кнопке «Общ пуск». Должен включиться индикатор «Пожар» и все индикаторы «запуск».

После нажатия кнопки будут включаться выходы управления зональных коммутаторов, относящиеся ко всем входам запуска в соответствии с запрограммированными задержками и реле «Пуск». Одновременно с включением выходов управления включиться воспроизведение фонограммы.

Каждый включенный выход индицируется светодиодом.

Отмену режима «запуск» можно произвести кнопкой «Отбой», после чего зоны перейдут в режим «автоматика отключена».

#### Запуск от ППКП в режиме «автоматика включена»

Возникает при работе ПУ в автоматическом режиме, когда на вход запуска зонального

## 12. ПОРЯДОК РАБОТЫ

### *Общие положения.*

В процессе работы индикатор «Питание» должен светиться, индикатор «Неисправность» должен быть погашен. При пульсациях индикатора «Неисправность» вызвать обслуживающую организацию.

Перед началом работы следует убедиться, какой из режимов работы по доступу (открытый/закрытый) установлен в ПУ. Если открытый (светодиод «Доступ» светится постоянно), то для эксплуатации, электронного ключа не требуется. Если закрытый (светодиод «Доступ» погашен и включается только на определенное время после касания электронным ключом считывающего устройства) – перед нажатием кнопок требуется использовать запрограммированный электронный ключ.

### *Включение/отключение автоматического управления*

*Для «Танго-ПУ/БП-8», «Танго-ПУ/БП-16»:*

Включение автоматического управления требуется в случае, когда срабатывание пожарных извещателей в зоне должно приводить к запуску системы оповещения:

- нажать кнопку «Авт.откл.» из группы «меню». Должен включиться индикатор подсветки кнопки.
- нажать кнопку нужного направления. Первое нажатие включает режим автоматического управления, последующее – отключает.

Если автоматическое управление зоны включено – индикатор «Авт.откл.» из группы «Направление» погашен, если отключено – светится;

*Для «Танго-ПУ/БП-24», «Танго-ПУ/БП-32»:*

• нажать любую из кнопок джойстика. На индикаторах группы «направление» начнет пульсировать один из светодиодов (пульсации означают, что он является маркером);

- кнопками джойстика «Влево», «Вправо» перевести маркер в ряд «Авт.откл.»;
- кнопками джойстика «Вверх», «Вниз» перевести маркер на нужное направление.
- нажать кнопку джойстика «Вкл./Выкл.». Первое нажатие включает режим автоматического управления, последующее – отключает. Если автоматика включена светодиод «Авт.откл.» будет погашен, если отключена – светиться. При необходимости изменить режим управления по другим направлениям перевести маркер на нужное направление кнопкой «Вкл./Выкл.» осуществить выбор функции.

### *Включение/отключение выходов управления:*

Включение/выключение отдельных выходов управления зональных коммутаторов используется при проверке ПУ, когда необходимо активировать нагрузки, расположенные на соответствующих выходах управления, например, разблокировать замки аварийных выходов или включить лампы аварийного освещения.

*Для «Танго-ПУ/БП-8», «Танго-ПУ/БП-16»:*

• нажать кнопку «Выход 1» («Выход 2») из группы «меню». Должен включиться индикатор подсветки кнопки.

• нажать кнопку нужного направления. Первое нажатие включает выбранный выход, второй - отключает.

Включенный выход индицируется соответствующим светодиодом.

*Для «Танго-ПУ/БП-24», «Танго-ПУ/БП-32»:*

• нажать любую из кнопок джойстика. На индикаторах группы «направление» начнет пульсировать один из светодиодов;

• кнопками джойстика «Влево», «Вправо» перевести маркер в ряд «Выход 1» («Выход 2»);

### **Выход питания микрофонной консоли «Пит.МК+», «Пит.МК -»**

Предназначен для подключения линии питания микрофонной консоли.

### **Клеммы линии связи зоны оповещения с диспетчерской «-Выз.У+».**

Предназначены для подключения линии связи зоны оповещения с диспетчерской между ПУ и зональными коммутаторами. Цепи передачи контролируются на обрыв и короткое замыкание. Для контроля на последнем зональном коммутаторе устанавливается оконечный резистор 1,2кОм.

### **Разъем / клеммы «ТР1» – «ТР4» подключения переговорной трубки.**

Предназначены для подключения переговорной трубки, обеспечивающей связь зоны оповещения с диспетчерской. Клеммы дублируют телефонный шестиконтактный разъем типа ТЖ-6Р6С с проводами под «обжим».

### **Разъем программирования «Mini-USB» (XS1).**

Предназначен для подключения к персональному компьютеру при программировании параметров ПУ. Интерфейс связи USB.

## 6. РАСПОЛОЖЕНИЕ И НАЗНАЧЕНИЕ ОРГАНОВ УПРАВЛЕНИЯ

### *«Танго-ПУ/БП-8», «Танго-ПУ/БП-16»*

#### *Кнопки группы «меню»:*

Расположены на лицевой панели в верхней части корпуса. Предназначены для выбора функции, определяющей режим работы ПУ. Последовательное нажатие кнопки включает/отключает выбор функции.

• **«Запуск».** Выбирает функцию включения режима ручной «запуск».

• **«Авт.откл.».** Выбирает функцию включения/выключения режима автоматического запуска в каждой зоне.

• **«Резерв».** Выбирает функцию включения/выключения резервного варианта управления;

• **«Вызов».** Выбирает функцию приема или отклонения вызова из зоны оповещения;

• **«Выход 1».** Выбирает функцию включения/выключения первых выходов управления каждой зоны в ручном режиме;

• **«Выход 2».** Задает функцию включения/выключения вторых выходов управления каждой зоны в ручном режиме.

#### *Кнопки общего назначения:*

Расположены на лицевой панели в верхней части корпуса.

• **«Общ. пуск».** Предназначена для экстренного включения всех зон управления. Действие функции аналогично режиму «Ручной запуск» сразу по всем направлениям.

• **«Откл. звука».** Предназначена для отключения встроенной звуковой сигнализации. Действует только на текущее извещение. При поступлении нового извещения, звуковая сигнализация активизируется. При нажатии и удержании кнопки более 3с. ПУ переходит в режим «Тест».

• **«Отбой».** Предназначена для отключения всех активированных выходов, отмены режима запуска, вызова, переустановки ПУ.

#### *Кнопки группы «Направление»:*

• **«Направление 1» ... «Направление 16»** Предназначены для активации функции, заданной кнопками группы «меню» для каждой зоны (направления). Например, для запуска первой зоны следует нажать кнопку «Запуск» из группы меню, а затем кнопку «Направление 1» (нажатие кнопки аналогично поступлению на соответствующий вход сигнала «Запуск»), для включения первого выхода второй зоны – после нажатия кнопки меню «Выход 1», следует нажать кнопку «Направление 2». Для отключения автоматического режима запуска третьей зоны: «Авт.откл.» - «Направление 3» и т.п.

**«Танго-ПУ/БП-24», «Танго-ПУ/БП-32»**

Кнопки меню и общего назначения расположены на лицевой панели в верхней, правой части корпуса:

«Резерв», «Общ. пуск», «Откл. звука», «Отбой» - по принципу действия и порядку работы аналогичны соответствующим кнопкам «Танго-ПУ/БП-8», «Танго-ПУ/БП-16».

**Кнопки группы «Направление»:**

Реализованы в виде «стрелок». Внешний вид показан на рисунке 9.

Центральная кнопка «Вкл/Выкл» включает /выключает необходимую функцию по выбранному направлению. Кнопки «Влево», «Вправо» - выбирают требуемую функцию: «Вызов», «Запуск», «Авт.откл», «Выход 1», «Выход 2». Кнопки «Вверх», «Вниз» - обеспечивают выбор требуемого направления. Двойная кнопка «Вниз» предназначена для ускоренного перемещения по направлениям, каждое нажатие кнопки перемещает маркер выбора направления на 8 рядов вниз.

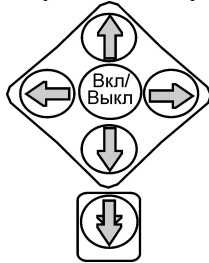


Рисунок 9. Кнопки группы «Направление»

**Считыватель электронного ключа**

Расположен на передней крышке корпуса. Предназначен для считывания кода электронного ключа, обеспечивающего санкционированный доступ к органам управления.

**7. ИНДИКАЦИЯ И СИГНАЛИЗАЦИЯ****Встроенный звуковой сигнализатор:**

Предназначен для дублирования звуковым сигналом режимов: «Неисправность», «Запуск», «Программирование», «Вызов». Уровень звукового давления – 70дБ.

**Светодиодная индикация группы «Меню» для «Танго-ПУ/БП-8(16)»:**

Индیکیрует нажатие соответствующих кнопок и активацию выбранной функции.

«Запуск» - красный, отображает выбор функции «запуск» в ручном режиме:

- погашен – функция не выбрана;
- светится – функция выбрана.

«Авт.откл.» - желтый, отображает выбор функции управления режимом работы (ручной/автоматический):

- погашен – функция не выбрана;
- светится – функция выбрана.

«Резерв» - красный, отображает выбор функции резервного варианта управления:

- погашен – функция не выбрана;
- светится – функция выбрана.

«Вызов» - зеленый, отображает включение функции выбора зоны вызова для двухсторонней связи:

- погашен – функция не включена;
- светится – функция включена.

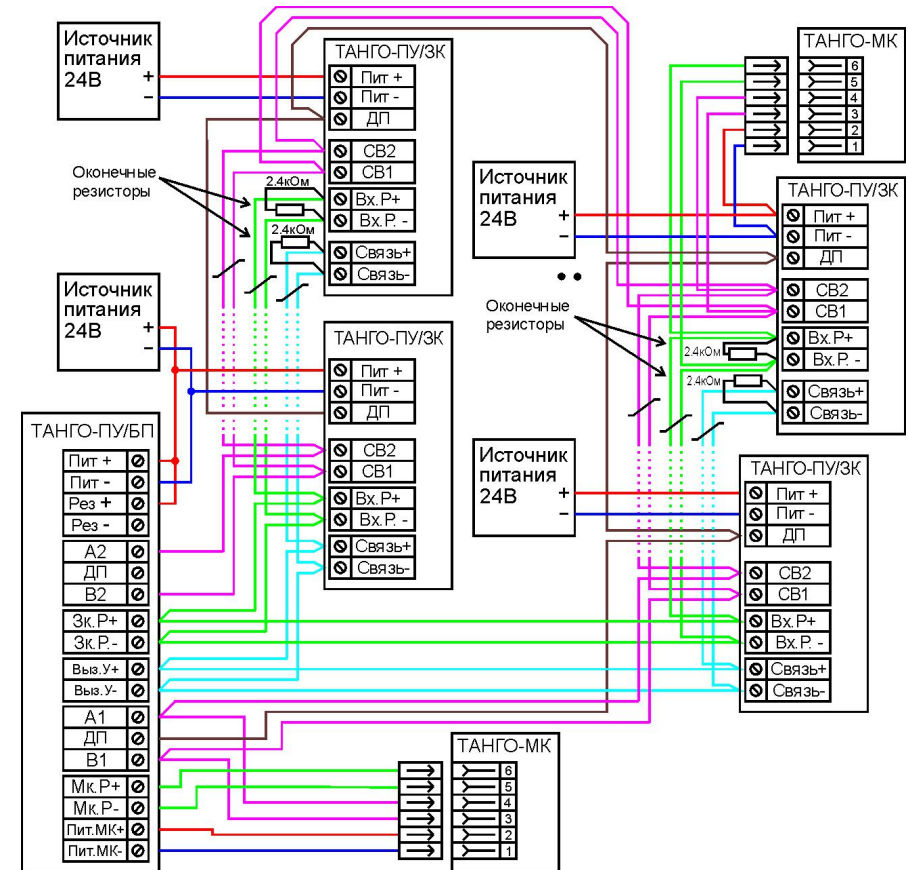
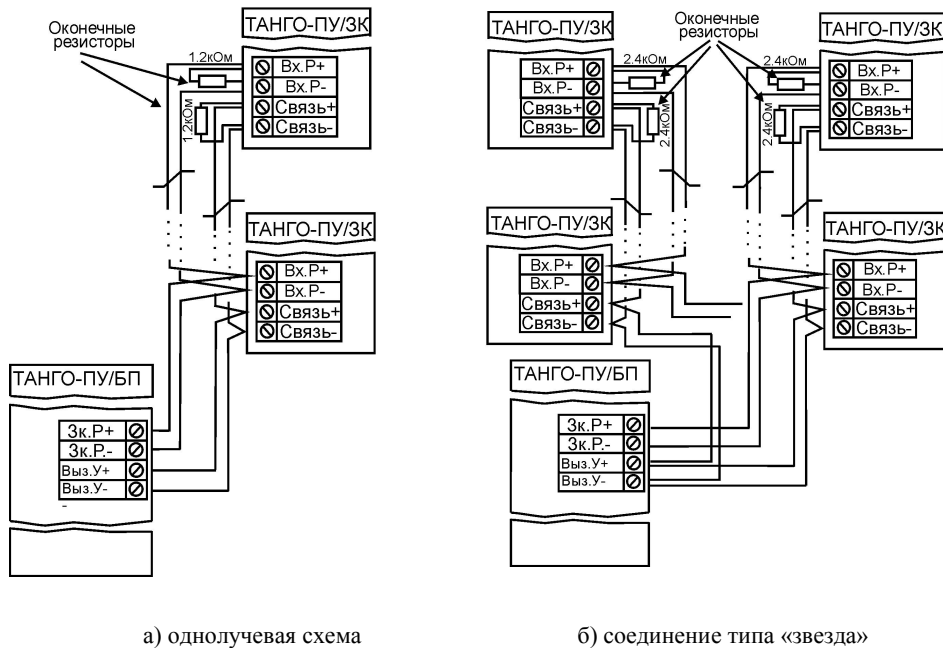


Рисунок 15. Схема подключения устройств к линиям связи с отдельными источниками питания и удаленной микрофонной консолью

- ❖ Произведите программирование и конфигурирование параметров ПУ.
  - Примечание:** Программирование может быть осуществлено до установки ПУ.
  - ❖ К неиспользуемому входу шлейфа «КИП» подключите резистор 1,2кОм;
  - ❖ К неиспользуемым выходам «+ЗК.Р-» и «-ВЫЗ.У+» подключите резисторы 1,2кОм;
- Порядок проверки:**  
Проверка ПУ осуществляется после окончательного монтажа всех узлов и элементов системы и проводится в автоматическом и ручном режимах.



резисторов, включенных на последних коммутаторах каждого луча звезды, должно быть также 1,2кОм. На рисунке 14б) показан случай с двумя лучами и оконечными резисторами по 2,4кОм (параллельное сопротивление двух резисторов по 2,4кОм дает 1,2кОм).



а) однолучевая схема

б) соединение типа «звезда»

Рисунок 14. Схема подключения оконечных резисторов на соединительных линиях

❖ При подключении цифровой линий связи между ПУ, МИ, зональными коммутаторами и микрофонной консолью учитывайте рекомендации, изложенные в разделе 1.5 данного руководства по эксплуатации. Компоненты комплекта могут подключаться к общему или отдельным источникам питания. Применение общего источника питания целесообразно, когда зональные коммутаторы располагаются на расстоянии не более 100м. от блока управления, а их нагрузки невелики. В остальных случаях целесообразно использовать отдельные источники питания рядом со своим ПУ/ЗК. При этом необходимо подключать дренажный проводник для выравнивания потенциалов между компонентами системы, запитанными от разных блоков питания. **Дополнительную микрофонную консоль, располагающуюся на большом расстоянии от ПУ/БП, целесообразно подключать к ближайшему зональному коммутатору.** Схема подключения устройств к линиям связи с раздельными источниками питания и удаленной микрофонной консолью показана на рис. 15.

«Выход 1» – красный, отображает выбор функции включения первых выходов управления:

- погашен – функция не выбрана;
- светится – функция выбрана.

«Выход 2» – красный, отображает выбор функции включения вторых выходов управления:

- погашен – функция не выбрана;
- светится – функция выбрана.

«Общ. пуск» – красный, отображает включение режима «общая тревога».

- погашен – режим не активирован;
- светится – режим активирован.

**Светодиодная индикация группы меню «Танго-ПУ/БП-24(32)»:**

«Резерв», «Общ. пуск» - по виду, действию и назначению аналогичны соответствующим индикаторам «Танго-ПУ/БП-8», «Танго-ПУ/БП-16».

**Светодиодная индикация общего назначения:**

«Доступ» - жёлтый, отображает разрешение доступа к органам управления после касания контактного устройства запрограммированным электронным ключом

- погашен – доступ запрещен;
- светится – доступ разрешен.

«Пожар» - красный, отображает поступление сигнала «пожар» («запуск») от ППКП или ручной запуск по кнопке ПУ:

- погашен – сигнал «пожар» отсутствует;
- пульсирует – поступил сигнал «пожар».

«Питание» - зеленый, отображает состояние напряжения питания.

- светится постоянно – напряжение питания в норме;
- пульсирует – питание выше или ниже нормы, неисправность в источнике питания

(срабатка по шлейфу «КИП»), неисправность шлейфа КИП;

- погашен – питание не подано.

«Неисправность» – жёлтый, отображает наличие неисправности в системе оповещения, самого ПУ, зональных коммутаторов, микрофонной консоли, внешних цепей;

- погашен – указанные элементы в норме;
- пульсирует – неисправность указанных элементов;
- редкие вспышки – вскрыта крышка какого-либо компонента в системе.

**Светодиодная индикация группы «Направление» (для каждого по рядом):**

«Вызов» - зеленый, отображает наличие вызывного сигнала из зоны оповещения:

- погашен – сигнал вызова отсутствует;
- пульсирует – поступил сигнал вызова;
- светится – сигнал вызова принят оператором.

«Запуск» - красный, отображает наличие режима «запуск» по соответствующему направлению в ручном или автоматическом режиме:

- погашен – режим запуска отсутствует;
- пульсирует – включен «запуск» в ручном режиме или поступил сигнал «запуск» от ППКП идет отсчет задержки на принятие решения;
- светится – выходы управления включены в режиме «запуск»;

«Авт.откл.» - желтый, отображает состояние автоматического управления по каждому направлению:

- погашен – автоматический режим включен;
  - светится – автоматический режим отключен;
  - пульсирует – нет связи с соответствующим ПУ/ЗК.
- «Выход 1» – красный, отображает включение первых выходов управления:

- погашен – выход выключен;
  - светится – выход включен.
- «Выход 2» – красный, отображает включение вторых выходов управления:
- погашен – выход выключен;
  - светится – выход включен.

**Светодиодная индикация платы базовой:**

- «КИП» – красный, отображает состояние шлейфа КИП.
- погашен – шлейф в норме;
- пульсирует – сработка шлейфа;
- кратковременные вспышки – короткое замыкание в шлейфе или вскрыт корпус ПУ;

- кратковременные погасания – обрыв в шлейфе.
- «ЗК.Р», «Выз.У» – красный, отображает состояние соответствующих выходов.

- погашен – выходы выключены и в норме;
  - светится постоянно – выходы включены;
  - кратковременные вспышки – короткое замыкание в цепи выхода;
  - кратковременные погасания – обрыв в цепи выхода.
- «УВ.Т» – красный, отображает состояние трубки.
- погашен – трубка выключена и в норме;
  - кратковременные погасания – трубка снята с базы;
  - пульсирует – неисправность цепей подключения трубки.

«ПИТ.ОСН», «ПИТ.РЕЗ» – красный, отображает состояние соответствующих выходов подключения питания.

- погашен – питание на вход подано и в норме;
  - кратковременные вспышки – питание на входе отсутствует либо ниже нормы;
  - кратковременные погасания – питание на входе выше нормы.
- «RS485\_1», «RS485\_2» – красный, отображает состояние соответствующих каналов связи.
- пульсирует – идет обмен по информационной линии.

**8. УСТРОЙСТВО И РЕЖИМЫ РАБОТЫ**

**Устройство**

Конструктивно «Танго-ПУ/БП\*\*» изготовлен в металлическом корпусе навесного исполнения с открывающейся влево крышкой. Плата базовая расположена на основании корпуса. На открывающейся крышке расположена передняя панель ПУ с установленной на ней платой индикации и управления. Органы индикации и управления выведены на лицевую панель. Для ограничения доступа к внутренним элементам ПУ крышка закрывается при помощи замка.

**Режимы работы**

**Общие положения**

В разделе изложены основные режимы работы ПУ без конкретизации действий оператора. Описание работы оператора приведено в разделе «Порядок работы с ПУ».

- Выполните необходимые соединения между ПУ и зональными коммутаторами. Подключите провода питания от источника питания. Монтажная схема ПУ показана на рисунке 13б.

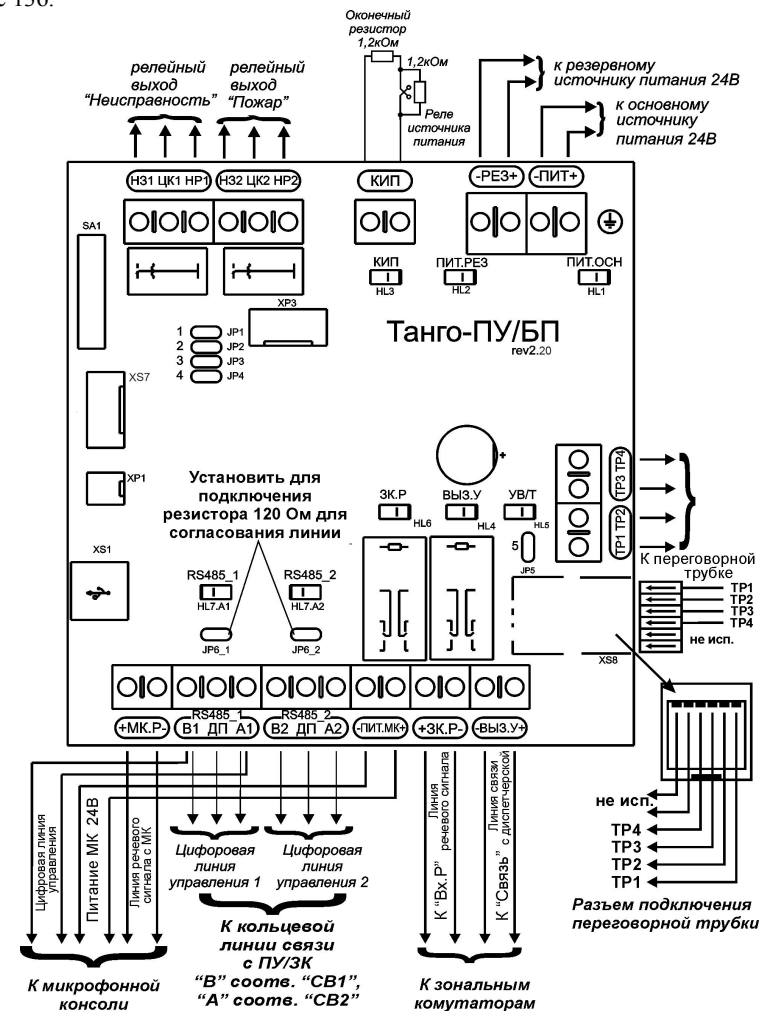


Рисунок 14. Монтажная схема «Танго-ПУ/БП-\*\*»

- При подключении линии речевого сигнала и линии связи с диспетчерской на клеммах «+Вх.Р.» и «+Связь-» последнего зонального коммутатора в цепи установите оконечные резисторы по 1,2кОм, как показано на рисунке 14а). Если эти линии не используются, то резисторы необходимо установить на соответствующие клеммы базовой платы ПУ/БП. Подключение линии речевого сигнала и линии связи с диспетчерской может осуществляться звездой, в этом случае общее сопротивление всех

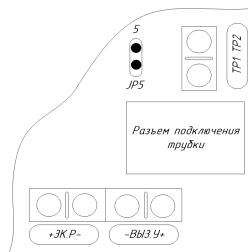


Рисунок 11. Расположение перемычки JP5 на базовой плате

## 11. ПОДГОТОВКА ПУ К РАБОТЕ

Порядок монтажа.

- ❖ Откройте крышку корпуса.
- ❖ Закрепите устройство на стене.
- ❖ При работе с микрофонной консолью, разместите ее на столе в месте, удобном для работы.
- ❖ Подключите микрофонную консоль. Для соединения используйте кабель на 6 проводов типа КСПВ 6\*0,5 или кабель, входящий в комплект поставки «Танго-МК-\*\*\*». Со стороны ПУ провод подключается к клеммным контактам. Соответствие разъема микрофонной консоли клеммам ПУ показано на рисунке 12.

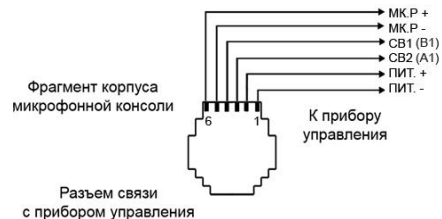


Рисунок 12. Соответствие разъема микрофонной консоли клеммам ПУ

- ❖ Выполните необходимые соединения между ПУ и модулем индикации «Танго-МИ». Подключите провода питания от источника питания. Монтажная схема МИ показана на рисунке 13а.

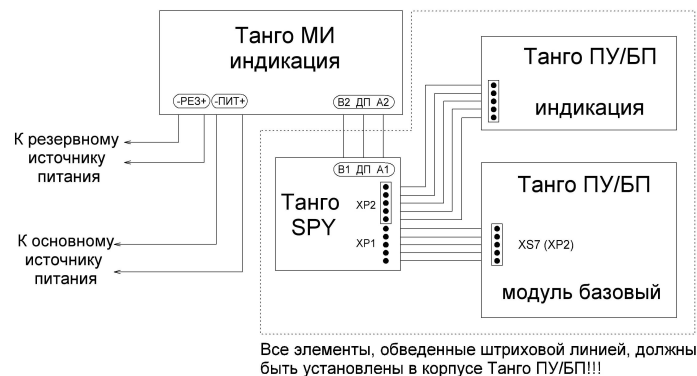


Рисунок 13а. Монтажная схема «Танго-ПУ/БП-\*\*\*»

При работе с ПУ необходимо учитывать, что если установлен режим работы с закрытым доступом и светодиод «Доступ» погашен (см. раздел конфигурирование и программирование параметров), перед нажатием кнопок предварительно необходимо коснуться считывающего устройства запрограммированным электронным ключом.

### «Дежурный».

Связь со всеми устройствами установлена, сигналы запуска отсутствуют, цепи запуска и выходов зональных коммутаторов в норме, шлейф контроля источников питания в норме, напряжение питания подано и в пределах нормы, автоматический режим включен по всем направлениям. Выходы управления, фонограмма и выходы речевого сигнала зональных коммутаторов выключены. Светодиод «Питание» базового блока и микрофонной консоли светятся.

### «Автоматика отключена»

Режим, устанавливаемый отдельно по каждому направлению (входу «запуска»).

Направление, для которого автоматика отключена, может быть активировано только в ручном режиме. В этом режиме поступление сигналов «Пожар» от ППКП отображается индикаторами и встроенным звуковым сигнализатором, выходы управления зональных коммутаторов и фонограмма включаться не будут.

Отключение автоматического режима работы отображается включением соответствующего индикатора группы «направление».

### «Выход 1 (2) включен»

Соответствует включению любого выхода любой зоны (подаче напряжения на выход управления зонального коммутатора). Состояние включенного выхода отображается соответствующим индикатором («Выход 1», «Выход 2») из группы «Направление» на ПУ и на микрофонной консоли.

### «Автоматический запуск».

Действует при работе ПУ в автоматическом режиме. Возникает при появлении сигнала «Пожар» («Запуск») на любом из входов запуска зональных коммутаторов или на цифровом входе запуска базового блока и отображается индикатором «Пожар». Пульсациями светодиода «Запуск» из группы «меню» и «Направление» индицируется номер входа запуска, по которому поступил сигнал. **Включается встроенный звуковой сигнализатор и обрабатывается задержка 10с для принятия оператором решения.** В течение этого времени все выходы коммутаторов выключены. Если на момент прихода сигнала «Запуск» через зональные коммутаторы осуществлялась трансляция микрофонных сообщений или внешних источников звуковых программ, то она автоматически прекращается.

Если, в течение 10с оператор не предпримет никаких действий, то произойдет включение реле «Пуск», выходов управления и речевого сигнала зональных коммутаторов в запрограммированной последовательности. Светодиод «Запуск» перейдет на постоянное свечение, включенные выходы подсвечиваются светодиодами «Выход 1», «Выход 2» из группы «Направление». Одновременно с включением выходов управления начнется трансляция фонограммы.

На микрофонной консоли включатся индикаторы «Направление - Выход», соответствующие активированным выходам управления.

**Если в течение 10с, отведенных на принятие решения, оператор нажмет кнопку «Отбой» включение выходов будет отменено и зона перейдет в состояние «Автоматика отключена».**

### «Ручной запуск».

Возникает при активировании функции кнопками с панели ПУ. Аналогичен приходу

внешнего сигнала «Запуск» на соответствующий вход запуска коммутаторов, или цифровой вход запуска базового блока. Как и при автоматическом запуске включаются реле «Пуск», согласно программе выходы управления и речевого сигнала зональных коммутаторов, прекращается работа внешнего источника звуковых программ и микрофона, начинается трансляция фонограммы. Отличие от автоматического запуска заключается в отсутствии 10с задержки на принятие решения. Отмена включения осуществляется нажатием кнопки «Отбой».

#### «Общий пуск»

Предназначен для экстренного включения всех зон. Аналогичен режиму «ручной запуск», действующему одновременно по всем входам.

Отмена сигнала «Общий пуск» осуществляется по нажатию кнопки «Отбой».

#### «Трансляция»

Режим предназначен для трансляции сигналов микрофона и внешних источников в зону оповещения при работе в дежурном режиме или в режиме запуска. Предполагает выбор источника трансляции (микрофон, внешний источник) и выхода управления, осуществляется кнопками микрофонной консоли (см. «Микрофонная консоль. Руководство по эксплуатации»).

#### «Резерв»

Режим предназначен для активации резервных вариантов управления. Резервные варианты управления должны быть предварительно запрограммированы в памяти ПУ. После включения функции выходы зональных коммутаторов принимают состояние, заданное для соответствующего варианта резерва.

#### «Вызов»

Режим двусторонней связи зоны оповещения с диспетчерской. Возникает при нажатии кнопки вызова на зональном вызывном устройстве, сопровождается вызывным сигналом базового блока и миганием индикатора «Вызов» - «Направление», соответствующему зоне, от которой поступил сигнал. Оператор снимает трубку и кнопками на передней панели подтверждает зону, с которой он желает установить связь и ведет разговор через трубку переговорного устройства. Разговор осуществляется в полудуплексном режиме. В процессе разговора кнопка вызывного устройства должна быть постоянно нажатой.

#### «Дополнительный вариант эвакуации»

Режим управления эвакуацией, отличный от режима при пожаре. Возникает при активировании режима «Ручной запуск» для соответствующего дополнительного варианта. Дополнительные варианты эвакуации должны быть предварительно записаны в память ПУ.

#### «Программирование»

Предполагает запись в память ПУ последовательности включения выходов зональных коммутаторов в основном и в резервном варианте, а также программирование дополнительных вариантов управления эвакуацией. Осуществляется от персонального компьютера предварительно, или на стадии наладки системы.

#### «Неисправность».

Возникает в следующих случаях:

- при обрыве кольцевой линии связи;
- при отсутствии связи с зональными коммутаторами;
- при отсутствии связи с микрофонной консолью;
- при неисправности входных цепей запуска зональных коммутаторов;
- при обрыве или замыкании выходов управления зональных коммутаторов;

Танго-ПУ/ЗК, т.е. «Направление 2». Признаком записи первого коммутатора является включение четного индикатора столбца «Авт.откл» – «Направление 2». Для записи второго и последующих коммутаторов необходимо произвести аналогичные действия, а на ПУ – «Направление 4», «Направление 6» и т.д. Признаком записи коммутатора является включение соответствующего четного индикатора «Авт.откл».

**2. Версия ПУ Танго-ПУ/ЗК 2.93:** На зональном коммутаторе, который считается первым (установлен на первую и вторую зону), необходимо нажать кнопку «Сброс» и в течение 10с, пока пульсирует индикатор «Вызов», на ПУ нажать кнопку того четного направления, которое контролируется этим ПУ/ЗК, т.е. «Направление 2». Признаком записи первого коммутатора является включение четного индикатора столбца «Авт.откл» – «Направление 2». Для записи второго и последующих коммутаторов нажимается кнопка «Сброс» данного коммутатора, а на ПУ – «Направление 4», «Направление 6» и т.д. Признаком записи коммутатора является включение соответствующего четного индикатора «Авт.откл».

**Для стирания уже зарегистрированных ПУ/ЗК** необходимо в режиме конфигурирования нажать кнопку «Отбой» и, удерживая её, нажать кнопку «Откл. звука».

*Примечание.* При стирании ПУ/ЗК также происходит стирание ранее записанных микрофонных консолей МК.

**При замене какого-либо существующего коммутатора** (например вышедшего из строя) на новый, выполнять процедуру стирания всех ПУ/ЗК не нужно. Нужно просто записать новый коммутатор на это направление, вместо старого.

*Примечание:* Стирание отсутствующих коммутаторов обязательно, поскольку при эксплуатации ПУ будет «искать» не существующий коммутатор и его отсутствие будет индицироваться светодиодом «Неисправность».

#### 10.2.2 Регистрация микрофонных консолей.

Установите перемычку JP4 (рис. 10) для входа в режим конфигурирования. Признаком входа в режим будет попеременная пульсация индикаторов «Питание», «Неисправность». Записанные ранее МК отображаются индикаторами столбцов «Выход 1». Нажмите кнопку «Включение динамика» на МК – регистрация будет произведена автоматически на свободное место. Подтверждением записи новой консоли будет включение светодиода «Выход 1» – «Направление \*», где «\*» соответствует номеру консоли в памяти ПУ/БП. Возможна регистрация 4-х микрофонных консолей.

**Для стирания уже зарегистрированных МК** необходимо в режиме конфигурирования нажать кнопку «Отбой» и, удерживая её, нажать кнопку «Откл.звук».

*Примечание.* При стирании МК также происходит стирание ранее записанных ПУ/ЗК.

#### 10.2.3 Установка режима доступа.

Режим доступа устанавливается перемычкой JP3 на базовой плате ПУ (рис.10). Если JP3 установлена, то доступ к органам управления по электронному ключу не требуется, если JP3 снята – для управления ПУ требуется электронный ключ.

#### 10.2.4 Установка работы без вызывных устройств и трубки.

Осуществляется перемычкой JP5 на плате ПУ (рис.11). Если вызывные устройства и трубка в составе системы не используются, то JP5 необходимо установить, если используются – снять.

### 10.1 Программирование кодов электронных ключей

Перед программированием, на базовой плате следует установить переключку JP4 (рис.10).

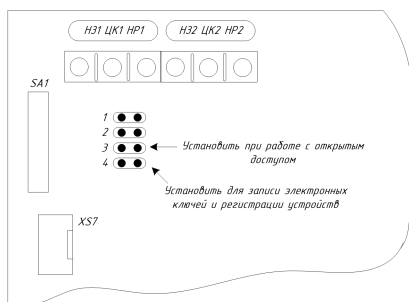


Рисунок 10. Расположение переключек JP1-JP4 на базовой плате

Признаком входа в режим программирования будет попеременная пульсация индикаторов «Питание», «Неисправность». Для программирования необходимо коснуться ключом считывающего устройства. Запись ключа подтверждается звуковым сигналом. Последовательно программируются все необходимые ключи. Максимальное количество ключей – 20.

Для стирания кодов всех ранее запрограммированных ключей в этом же режиме следует нажать кнопку «Откл.звука». Стирание списка ключей подтверждается звуковым сигналом.

После записи или стирания кодов ключей снять переключку JP4.

### 10.2 Конфигурирование системы.

#### 10.2.1 Установка соответствия зонального коммутатора номеру зоны ПУ.

Осуществляется на стадии пусконаладки после выполнения монтажных работ. Для конфигурирования на все узлы и устройства системы должно быть подано напряжение питания.

Перед конфигурированием на плате следует установить переключку JP4 (рис.10), аналогично как и при записи кодов ключей. Признаком входа в режим будет попеременная пульсация индикаторов «Питание», «Неисправность» на ПУ и на всех зональных коммутаторах. Свечением индикаторов «Авт.откл.» отображаются зональные коммутаторы, которые записаны в память ПУ. Т.к. каждый коммутатор содержит две зоны (направления), то наличие коммутатора в памяти отображается свечением только четного индикатора «Авт.откл.». Например, свечение индикаторов «Авт.откл.» по направлениям 2, 4, 6 означает, что записан 1-й, 2-й и 3-й зональные коммутаторы (свечение какого-либо индикатора «Авт.откл.» у нового ПУ означает, что на стадии изготовления для проверки работоспособности в память ПУ был записан тестовый зональный коммутатор).

Для регистрации на «Танго-ПУ/БП-\* зонального коммутатора необходимо произвести следующие действия:

**1. Версия ПУ Танго-ПУ/ЗК 3.30:** На зональном коммутаторе, который считается первым (установлен на первую и вторую зону) нажать и удерживать в течение 3с кнопку «Сброс». После запуска режима «Тест», повторно кратковременно нажать кнопку «Сброс» (не позднее 3с.). На Танго-ПУ/БП-\* начнет пульсировать индикатор «Вызов». Далее в течение 10с необходимо нажать на ПУ кнопку того четного направления, которое контролируется этим

- при неисправности цепей подключения вызывных устройств ПУ/ЗК;
- неисправности линии передачи сигнала микрофона и внешнего источника;
- неисправности линии связи зон оповещения с диспетчерской;
- при обрыве или замыкании шлейфа контроля источника питания «КИП»;
- при вскрытии корпуса;
- при неисправности в источниках питания (сработке в шлейфе КИП);
- при выходе напряжения питания за пределы допуска.

Режим неисправности отображается пульсациями индикатора «Неисправность» и короткими сигналами встроенного звукового сигнализатора. Неисправность питания в виде сработки шлейфа «КИП» или выходе питания за пределы допуска индицируются пульсациями светодиода «Питание», конкретный вид остальных неисправностей устанавливается в режиме «Тест».

#### «Тест»

Режим предназначен для проверки работоспособности ПУ, индикации и кнопок. Для перехода в режим «Тест» используется кнопка - «Откл.звука». Для перехода в режим «Тест» необходимо удерживать ее нажатой более 3с. После включения режима индикаторы лицевой панели поочередно включаются. Нажатие любой кнопки, если она исправна, сопровождается коротким звуковым сигналом.

По окончании самотестирования на индикаторах группы «Меню» отображается общее состояние ПУ/БП, а на индикаторах группы «Направление» – общее состояние зарегистрированных устройств – зональных коммутаторов, микрофонных консолей и блоков запуска:

- Индикатор «Неиспр.» – состояние внешних цепей подключенных к базовой плате ПУ/БП: погашен – норма; пульсирует – есть неисправности (для уточнения смотри состояние светодиодных индикаторов на базовой плате ПУ/БП, п 7);
- Индикатор «Общ. пуск» – состояние трубки «Танго-УВ/Т»: погашен – норма; пульсирует – неисправна, снята с базы или не установлена переключка JP5 при отсутствии трубки (для уточнения смотри состояние соответствующего индикатора на базовой плате ПУ/БП, п 7);
- Индикатор «Доступ» – состояние кольцевой линии интерфейса RS-485: горит – норма; пульсирует – обрыв линии связи;
- Индикаторы «Авт.откл.» четных направлений – общее состояние зонального коммутатора соответствующего направления: погашен – ПУ/ЗК не зарегистрирован; горит – ПУ/ЗК в норме; кратковременные вспышки – нет связи с ПУ/ЗК; частые пульсации – сработка входов запуска; редкие пульсации – неисправность внешних цепей;
- Индикаторы «Выход 1» группы «Направление» – общее состояние соответствующей МК: погашен – не зарегистрирована; горит – МК в норме; кратковременные вспышки – нет связи с МК; редкие пульсации – неисправность;

**Для просмотра подробной информации о состоянии конкретного устройства нужно:**

✓ Для ПУ/ЗК – нажать кнопку «Авт.откл.» группы «Меню» для перехода в режим просмотра зональных коммутаторов и выбрать нужной кнопками «Направление» (используются четные номера);

✓ Для МК – нажать кнопку «Выход 1» группы «Меню» для перехода в режим просмотра микрофонных консолей и выбрать нужной кнопками «Направление»;

Соответствие вида неисправности состоянию индикаторов при просмотре конкретного МК и ПУ/ЗК указано в таблицах №1, №2 соответственно. Выход из режимов просмотра устройств осуществляется по нажатию кнопок «Вызов» или «Запуск».

Выход из режима «Тест» осуществляется по нажатию кнопки «Отбой», кроме того, ПУ автоматически выходит из режима через 2 минуты.

Таблица 1

Соответствие индикаторов видам неисправностей микрофонной консоли

Индикатор	Состояние	Вид неисправности
Питание	Светится	Питание МК в норме
	Пulsирует	Питание МК выше либо ниже нормы

Таблица 2

Соответствие индикаторов видам неисправностей ПУ/ЗК

Индикатор	Состояние	Вид неисправности
Пожар	Светится	Тампер ПУ/ЗК закрыт
	Пulsирует	Тампер ПУ/ЗК открыт
Питание	Светится	Шлейф «КИП» и питание ПУ/ЗК в норме
	Пulsирует	Сработка или неисправность шлейфа «КИП», либо неисправность питания
Доступ	Светится	Есть связь с соответствующим ПУ/ЗК
	Пulsирует	Связь с соответствующим ПУ/ЗК отсутствует или обрыв кольца
«Вызов» – «Направление *»	Светится	Норма
	Редкие вспышки	Неисправность соответствующих цепей подключения вызывных устройств, либо отсутствие оконечного резистора 12кОм (клеммы «+Выз.1-», «+Выз.2-»)
«Запуск» – «Направление *»	Светится	Норма
	Пulsирует	Сработка соответствующих шлейфов запуска (клеммы «+В31-», «+В32-») ПУ/ЗК
	Редкие вспышки	Неисправность соответствующих цепей запуска, или отсутствие оконечного резистора 1,2кОм
«Авт.откл.» – «Направление *»	Светится	Норма
	Редкие вспышки	Неисправность соответствующих речевых выходов, или отсутствие оконечного резистора 3,6кОм (клеммы «+Вых.Р1-», «+Вых.Р2-») ПУ/ЗК
«Выход 1» – «Направление *»	Светится	Норма
	Редкие вспышки	Неисправность соответствующего выхода управления, или отсутствие оконечного резистора 3,6кОм (клеммы «+Вых1-», «+Вых3-») ПУ/ЗК
«Выход 2» – «Направление *»	Светится	Норма
	Редкие вспышки	Неисправность соответствующего выхода управления, или отсутствие оконечного резистора 3,6кОм (клеммы «+Вых2-», «+Вых4-») ПУ/ЗК

*Примечание:* Если при включении ПУ пульсирует светодиод «Авт.откл.»-«Направление -\*\*», то необходимо записать адрес зонального коммутатора «Танго-ПУ/ЗК» в память «Танго-ПУ/БП-\*\*» (см. раздел 9 «Программируемые и конфигурируемые параметры» !!!)

## 9. ПРОГРАММИРУЕМЫЕ И КОНФИГУРИРУЕМЫЕ ПАРАМЕТРЫ

### Программируемые параметры:

Соответствие входов запуска выходам управления зональных коммутаторов. Параметр устанавливается для каждого входа запуска каждого коммутатора и определяет какие выходы каких коммутаторов и с какими интервалами будут включаться или выключаться при наличии режима «Запуск» по соответствующему входу. Программируется с применением персонального компьютера.

Резервные варианты управления. Параметр устанавливается для каждого резервного варианта и определяет какие выходы каких коммутаторов должны включаться или выключаться при активировании того или иного варианта. Осуществляется с применением персонального компьютера.

Дополнительные варианты управления. Параметр определяет последовательность включения или выключения выходов зональных коммутаторов при активировании того или иного дополнительного варианта эвакуации. Программируется с применением персонального компьютера.

Коды ключей. Коды электронных ключей, обладающих полномочиями доступа к органам управления. Запись кодов осуществляется при установленной перемычке JP4 (рис. 10).

### Конфигурируемые параметры:

Работа с открытым доступом. Режим работы оператора без применения электронных ключей для доступа к органам управления базового блока и микрофонной консоли. Устанавливается перемычкой JP3 на плате ПУ (рис. 10).

Отсутствие вызывных устройств в составе системы. Работа системы без вызывных устройств в зоне оповещения и, соответственно, без трубки переговорного устройства базового блока. Устанавливается перемычкой JP5 на базовой плате для того, чтобы ПУ не показывал «Неисправность» при отсутствии трубки переговорного устройства (рис. 11).

Соответствие номера зонального коммутатора номеру зоны на ПУ. Параметр привязки, обеспечивающей соответствие между номером зоны на ПУ и зональными коммутаторами. Необходим для того, чтобы ПУ определял какой коммутатор за какие зоны отвечает. Осуществляется на стадии пусконаладки.

## 10. ПРОГРАММИРОВАНИЕ ПАРАМЕТРОВ И КОНФИГУРИРОВАНИЕ СИСТЕМЫ

Программирование соответствия входов запуска выходам управления, резервных и дополнительных вариантов управления. Осуществляется с использованием персонального компьютера и программы «mdiapp.exe». Для подключения персонального компьютера на базовой плате ПУ установлен разъем «Mini-USB». Порядок подключения и программирования изложен в разделе 13. Для программирования на ПУ должно быть подано напряжение питания.