

***Система диспетчерской и технологической
связи и внутреннего интеркома LPA-IP***

ORIS-C1

Пульт председателя цифровой конференц-системы

*Руководство по быстрой
установке*

Версия 1.0

Содержание

<i>Часть I Меры предосторожности при работе</i>	<i>3</i>
<i>Часть II Введение в интерфейс.....</i>	<i>4</i>
<i>Часть III Комплект поставки</i>	<i>5</i>
<i>Часть IV Спецификация.....</i>	<i>8</i>

Часть I Меры предосторожности при работе

Перед установкой или использованием внимательно прочтите Руководство по эксплуатации.

Пожалуйста, соблюдайте предупреждение и соответствующие указания по безопасности при работе с устройством.

1. Устанавливайте оборудование в следующих условиях:

- Устанавливайте оборудование на ровной поверхности. Не устанавливать в ограниченном пространстве, например, на книжных полках или на аналогичном оборудовании.*
- Устанавливайте оборудование вдали от источников тепла, таких как батареи отопления или других приборов, излучающих тепло.*
- Избегайте попадания предметов и жидкости внутрь.*

2. При подсоединении оборудования помните:

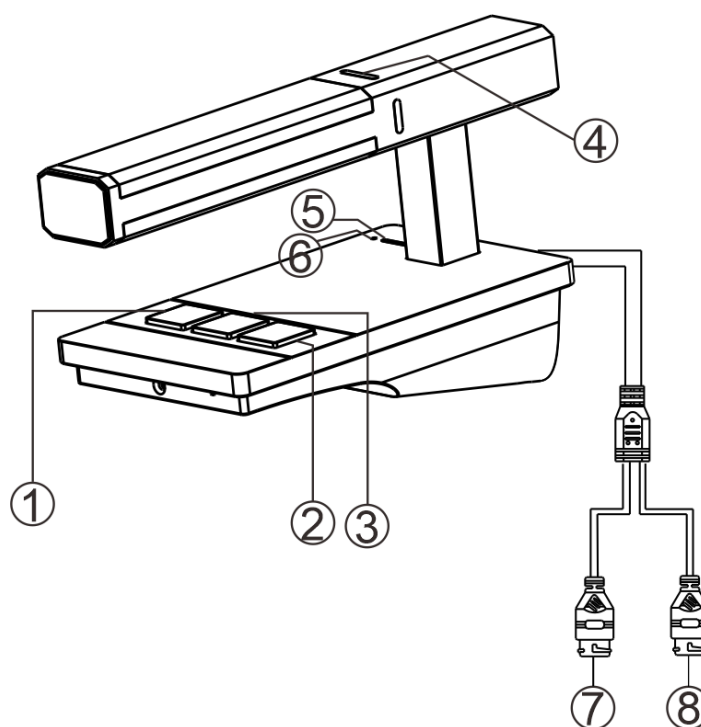
- Подключайте оборудование только после прочтения руководства по эксплуатации.*
- Правильно выполняйте все соединения. Неправильно выполненные соединения могут привести к электрическим помехам, поломкам, ударам электрическим током.*
- Для предотвращения повреждений электрическим током, не открывайте верхнюю крышку.*
- Осторожно подсоединяйте электрический шнур, только после проверки значения питающего напряжения.*

ВНИМАНИЕ: *Техническое обслуживание оборудования должно проводиться только квалифицированными специалистами.*

Часть II Комплект поставки

- Влагозащитные компоненты 2 шт.
- Сетевой кабель (1м) 1 шт.
- Руководство по эксплуатации 1 шт.

Часть III Введение в интерфейс



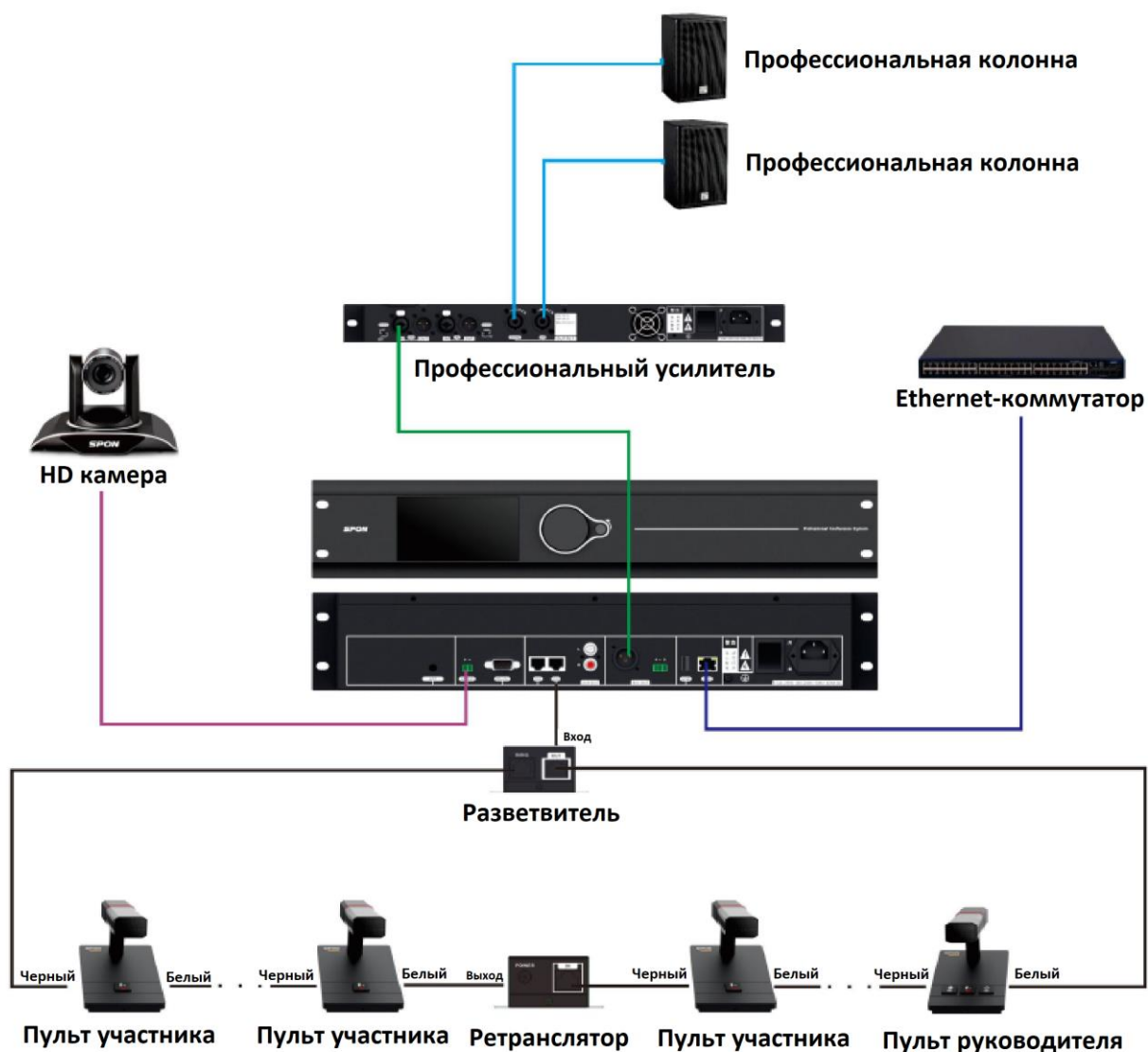
- 1) – Горячая клавиша включения микрофона: при нажатии на эту клавишу загорается индикатор.
 - Когда микрофон участника конференции подает заявку на выступление, клавиша мигает красным светом до тех пор, пока заявка не будет принята.
 - Клавиша не горит, когда нет участников, которые подали заявку на выступление
- 2) Клавиша запрета на поступление заявок на выступление:
 - Клавиша горит красным светом, когда она нажата и есть запрет.
 - Клавиша не горит, когда она не нажата и нет запрета.
- 3) Горячая клавиша включения микрофона:
 - Клавиша горит красным светом, когда она нажата.
 - Клавиша не горит, когда она не нажата.
- 4) – Индикатор состояния микрофона:
 - Индикатор мигает красным светом, когда микрофон подает заявку на выступление.
 - Когда микрофон не подает заявку на выступление – индикатор не горит.
- 5) – Индикатор состояния сети:
 - Индикатор мигает оранжевым, когда питание включено, но вход в систему произведен с ошибкой.
 - Индикатор горит оранжевым светом, когда питание включено и вход в систему был произведен без ошибок.
- 6) – Индикатор питания:

- *Индикатор горит красным светом, когда разветвитель подключен.*
- *Индикатор не горит, когда разветвитель не подключен.*

7) Белый сетевой порт: подключение к порту RANG разветвителя.

8) Черный сетевой порт: подключение к порту OUT разветвителя.

Типовая схема подключений



Примечание 1: одинарное кольцо может содержать не более 40 микрофонов (если необходимо подключить более 30 микрофонов, то нужно добавить ретранслятор). Двойное кольцо может содержать до 80 микрофонов.

Примечание 2: подключение при помощи сетевого кабеля CAT-5. Рекомендуется использовать сетевой кабель CAT6-FTP.

Часть III Спецификация

Модель	ORIS-C1
<i>Питание</i>	24 В (DC)/0.5 А
<i>Номинальная мощность</i>	≤1 Вт
<i>Формат кодирования аудио</i>	MP3/PCM/ADPCM
<i>Аудио битрейт</i>	8 Кб/с – 320 Кб/с, 16 бит
<i>Частота дискретизации</i>	8 кГц ~ 44.1 кГц
<i>Соотношение “сигнал/шум”</i>	≥83 дБ
<i>Частотная характеристика</i>	40 Гц – 18 кГц
<i>Сетевой интерфейс</i>	2x RJ45
<i>Рабочая температура</i>	0°C ... +45°C, ≤90% без конденсата
<i>Габаритные размеры</i>	213 x 95 x 115.9 мм