



ДЛЯ U-ОБРАЗНЫХ КЛЛ

СВЕТИЛЬНИК СЕРИИ ФСР15

ТС RU C-RU.ГБ05.В.01005
ТУ16-2006 ИЖЦМ.676336.001ТУ



ВЗРЫВОЗАЩИЩЕННЫЕ / ДЛЯ ЛЮМИНЕСЦЕНТНЫХ ЛАМП



КОНСТРУКЦИЯ

Корпусные детали светильников выполнены из алюминиевого сплава. Соединение частей корпуса резьбовое. Защитный колпак из боросиликатного высокотемпературного ударопрочного стекла герметично установлен в кольцо при помощи герметика. Защитная сетка покрашена порошковой краской. Элементы ПРА установлены внутри корпуса.

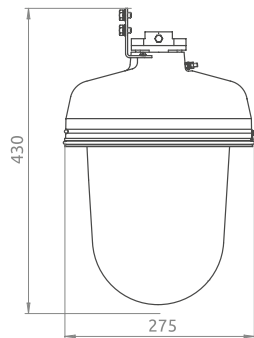
Источники света	компактные люминесцентные (КЛ-11/ТБЦ)
Мощность, Вт	4×11
Световой поток, Лм	3600

ТЕХНИЧЕСКИЕ ДАННЫЕ

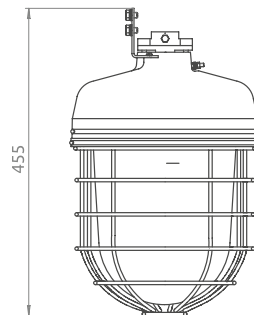
Номинальное напряжение питания, В	220; 240 АС
Частота напряжения питания, Гц	50-60
Допустимая температура окружающей среды	от +1°С до +45°С
Климатическое исполнение	УХЛ4; ТС4
Степень защиты оболочки	IP66
Класс защиты от поражения электрическим током	I
Группа механического исполнения	M2
Сейсмостойкость по шкале MSK-64, балл.	9
Диаметр подводимого кабеля, мм	7-9
Сечение подключаемых жил, не более, мм ²	2,5
Срок службы, лет	10

Электромонтаж	прямое подключение к клеммам колодки внутри корпуса
Маркировка взрывозащиты	1ExdIICT6 Gb

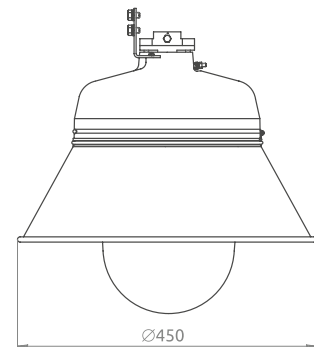
ГАБАРИТНЫЕ РАЗМЕРЫ



светильник базовый



светильник с сеткой



светильник с отражателем

ГАРАНТИЯ
18
месяцев



56

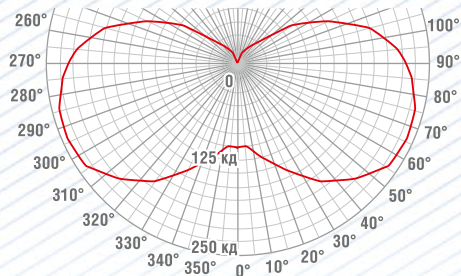
АШАСВЕТОТЕХНИКА
освещающая мир, мы делаем работу людей безопаснее

НАЗНАЧЕНИЕ

Светильники предназначены для общего освещения взрывоопасных зон по газу и пыли всех классов, в соответствии с маркировкой взрывозащиты, на предприятиях нефтяной, газовой, нефтехимической, химической, лакокрасочной, деревообрабатывающей и других отраслей промышленности.

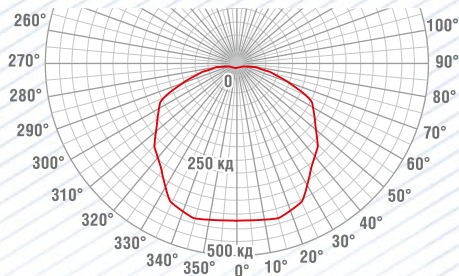
КРИВАЯ СИЛЫ СВЕТА

ФСП15 БЕЗ ОТРАЖАТЕЛЯ



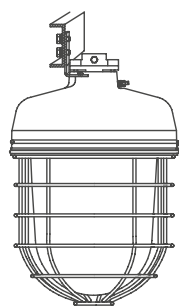
Тип КСС — Ш,
Класс светораспределения — Н

ФСП15 С ОТРАЖАТЕЛЕМ



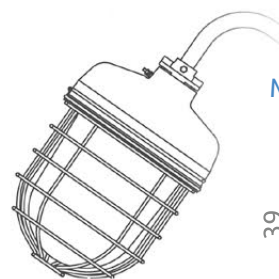
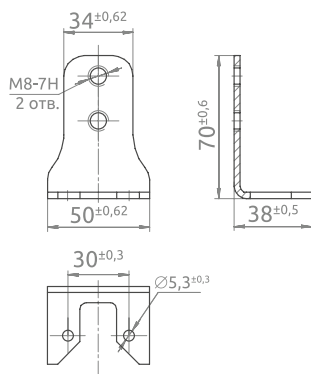
Тип КСС — Д,
Класс светораспределения — П

ВАРИАНТЫ УСТАНОВКИ / КРЕПЛЕНИЕ / рекомендуемая высота установки - 3...5 м



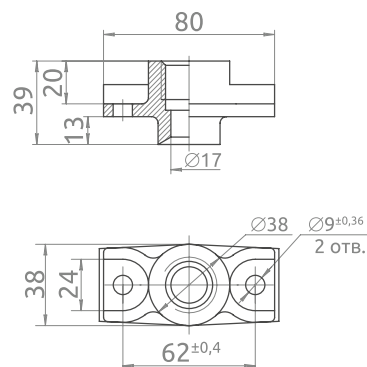
на монтажный
профиль

МОНТАЖНАЯ СКОБА



на трубу G3/4

МОНТАЖНАЯ МУФТА



ВАРИАНТЫ ИСПОЛНЕНИЯ

	Источник света			КПД %, не менее	Габариты, не более, мм	Масса, не более, кг	Сетка
	Тип	Мощность	Цоколь				
ФСП15-4x11-001(005)	КЛЛ	4x11	G23T-301	60	275x455	12,6	+
ФСП15-4x11-002(006)	КЛЛ	4x11	G23T-301	65	275x430	11,4	-

(...) - Тропическое исполнение

Базовая комплектация:

- светильник - 1 шт.
- монтажная скоба - 1 шт.
- монтажная муфта - 1 шт.
- резиновая прокладка Ø9мм - 1 шт.
- ключ торцевой - 1 шт.

По дополнительному заказу: внешний отражатель

ОБРАЗЕЦ ДЛЯ ЗАКАЗА:

Светильник ФСП15-4x11-001